

**COMUNE DI MASER**  
Provincia di Treviso

**P.R.C.**

Elaborato

**B**

Scala

## **PIANO DEGLI INTERVENTI**

## **NORME TECNICHE OPERATIVE**



Il Sindaco:  
Claudia Benedos

Il Segretario Comunale  
Claudio Fommei

I Progettisti  
Roberto Sartor architetto  
Piero Tauro architetto (collaboratore)

Consulenza agronomica  
Greenplan Engineering

Ufficio di Piano  
Il Responsabile del Servizio  
Filippo Tombolato urbanista  
Elena Tiziano architetto  
Francesca Costa geometra

DATA settembre 2019

## INDICE

### TITOLO I – DISPOSIZIONI GENERALI

#### CAPO I – OGGETTO ED ELABORATI DI PIANO

<i>Art. 1 – Applicazione del Piano Regolatore Comunale</i>	<i>pag.</i>	6
<i>Art. 2 – Principi del PI</i>	<i>pag.</i>	6
<i>Art. 3 - Contenuti e finalità delle Norme Tecniche Operative del PI</i>	<i>pag.</i>	6
<i>Art. 4 – Elaborati del PI</i>	<i>pag.</i>	7
<i>Art. 5 – Eventuali indicazioni divergenti</i>	<i>pag.</i>	8

#### CAPO II – PARAMETRI URBANISTICI ED EDILIZI – MODALITA' DI CONTROLLO

<i>Art. 6 – Superficie fondiaria corrispondente</i>	<i>pag.</i>	9
<i>Art. 7 – Parametri urbanistici ed edilizi</i>	<i>pag.</i>	9

#### CAPO III – CARATTERISTICHE DEGLI INTERVENTI

<i>Art. 8 – Categorie di intervento sui fabbricati</i>	<i>pag.</i>	11
<i>Art. 9 – Categorie di intervento paesaggistico-ambientali ed ecologico-ambientali</i>	<i>pag.</i>	12
<i>Art.10 – Caratteristiche degli interventi</i>	<i>pag.</i>	13

#### CAPO IV – NORME GENERALI SULLE DISTANZE

<i>Art.11 – Distanze tra i fabbricati</i>	<i>pag.</i>	15
<i>Art.12 – Distanze dai confini di proprietà e di zona</i>	<i>pag.</i>	15
<i>Art.13 – Distanze dalle infrastrutture per il movimento</i>	<i>pag.</i>	16
<i>Art.14 – Distanze da impianti tecnologici e industriali</i>	<i>pag.</i>	17

#### CAPO V – USI DEL TERRITORIO

<i>Art.15 – Destinazioni urbanistiche ed edilizie</i>	<i>pag.</i>	18
<i>Art.16 – Dotazioni urbanistiche</i>	<i>pag.</i>	20
<i>Art.17 – Oneri di urbanizzazione e monetizzazione</i>	<i>pag.</i>	22
<i>Art.18 – Norme per i parcheggi privati e pertinenziali</i>	<i>pag.</i>	22

#### CAPO VI – ATTUAZIONE DEL PIANO

<i>Art.19 – Strumenti di attuazione del PI</i>	<i>pag.</i>	26
<i>Art.20 – Norme per la redazione dei PUA</i>	<i>pag.</i>	30
<i>Art.21 – Prontuario per la qualità architettonica e la mitigazione ambientale</i>	<i>pag.</i>	31

#### CAPO VII – PEREQUAZIONE URBANISTICA, RIQUALIFICAZIONE AMBIENTALE E CREDITO EDILIZIO, COMPENSAZIONE URBANISTICA

<i>Art.22 – Perequazione Urbanistica</i>	<i>pag.</i>	33
<i>Art.23 – Modalità di intervento negli ambiti di perequazione urbanistica</i>	<i>pag.</i>	34
<i>Art.24 – Credito Edilizio</i>	<i>pag.</i>	35
<i>Art.25 – Modalità di applicazione del Credito Edilizio</i>	<i>pag.</i>	36
<i>Art.26 – Compensazione Urbanistica</i>	<i>pag.</i>	39

## **TITOLO II – NORME SPECIFICHE**

### **CAPO I – VINCOLI, FASCE E ZONE DI RISPETTO**

<i>Art.27 – Vincoli paesaggistici, archeologici, monumentali</i>	
<i>D.Lgs 22 gennaio 2004, n.42</i>	<i>pag. 40</i>
<i>Art.28 – Vincolo sismico</i>	<i>pag. 41</i>
<i>Art.29 – Fasce di rispetto cimiteriale</i>	<i>pag. 42</i>
<i>Art.30 – Fasce di rispetto stradale</i>	<i>pag. 42</i>
<i>Art.31 – Fasce di rispetto elettrodotti e metanodotti</i>	<i>pag. 44</i>
<i>Art.32 – Impianti di comunicazione elettronica ad uso pubblico</i>	<i>pag. 45</i>
<i>Art.33 – Rispetto idraulico</i>	<i>pag. 46</i>
<i>Art.34 – Fasce di rispetto dai depuratori</i>	<i>pag. 46</i>
<i>Art.35 – Fasce di rispetto dagli allevamenti zootecnici</i>	<i>pag. 46</i>
<i>Art.36 – Fasce di rispetto da sorgenti di approvvigionamento acquedottistico</i>	<i>pag. 47</i>
<i>Art.37 – Zone di rispetto idrogeologico-forestale</i>	<i>pag. 48</i>
<i>Art.38 – Zone boscate – Vincolo paesaggistico e Catasto incendi</i>	<i>pag. 48</i>
<i>Art.39 – Sito di Interesse Comunitario</i>	<i>pag. 48</i>

### **CAPO II – TUTELA RISORSE CULTURALI**

<i>Art.40 – Ville Venete, Immobili di pregio architettonico di interesse provinciale e di interesse storico-architettonico</i>	<i>pag. 50</i>
<i>Art.41 – Categorie di intervento in manufatti di interesse monumentale, storico, architettonico, ambientale e testimoniale</i>	<i>pag. 51</i>
<i>Art.42 – Interventi ammessi sui fabbricati esistenti in relazione al rispettivo grado di protezione</i>	<i>pag. 52</i>
<i>Art.43 – Contesti figurativi dei complessi monumentali</i>	<i>pag. 56</i>
<i>Art.44 – Area di interesse archeologico</i>	<i>pag. 57</i>
<i>Art.45 – Aree a verde privato ed elementi vegetazionali</i>	<i>pag. 57</i>

### **CAPO III – TUTELA RISORSE AMBIENTALI**

<i>Art.46 – Valutazione d'incidenza</i>	<i>pag. 60</i>
<i>Art.47 – Tutela delle risorse idriche e dell'acquifero</i>	<i>pag. 61</i>
<i>Art.48 – Tutela della qualità dell'aria e protezione dall'inquinamento acustico</i>	<i>pag. 62</i>
<i>Art.49 – Tutela dall'inquinamento luminoso</i>	<i>pag. 63</i>
<i>Art.50 – Ambiti naturalistici di livello regionale</i>	<i>pag. 63</i>
<i>Art.51 – Coni visuali</i>	<i>pag. 63</i>
<i>Art.52 – Linee di skyline e creste di rilievo monoclinali</i>	<i>pag. 64</i>
<i>Art.53 – Rete ecologica</i>	<i>pag. 64</i>

## **TITOLO III – PREVENZIONE DEL RISCHIO**

### **CAPO I – DIFESA DEL SUOLO**

<i>Art.54 – Rischio e mitigazione idraulica</i>	<i>pag. 69</i>
<i>Art.55 – Aree soggette a dissesto idrogeologico</i>	<i>pag. 69</i>
<i>Art.56 – Compatibilità geologica</i>	<i>pag. 70</i>
<i>Art.57 – Compatibilità sismica</i>	<i>pag. 71</i>
<i>Art.58 – Salvaguardia dall'esposizione dal gas radon</i>	<i>pag. 73</i>

## **TITOLO IV – SISTEMA INSEDIATIVO**

### **CAPO I – COMPONENTI DEL SISTEMA INSEDIATIVO**

<i>Art.59 – Articolazione del sistema insediativo</i>	<i>pag. 74</i>
---	----------------

## **CAPO II – ZONE STORICHE**

<i>Art. 60 – Zone storiche e di interesse ambientale ed identitario – Norme generali</i>	<i>pag.</i>	<i>76</i>
<i>Art.61 – Tessuti storici (TS)</i>	<i>pag.</i>	<i>79</i>
<i>Art.62 – Edifici e complessi speciali</i>	<i>pag.</i>	<i>81</i>
<i>Art.63 – Pertinenze di edifici da tutelare, parchi e giardini storici, corti comuni e spazi pubblici</i>	<i>pag.</i>	<i>81</i>

## **CAPO III – ZONE RESIDENZIALI CONSOLIDATE**

<i>Art.64 – Zone residenziali consolidate – Norme generali</i>	<i>pag.</i>	<i>83</i>
<i>Art.65 – Tessuti consolidati compatti (TCC)</i>	<i>pag.</i>	<i>84</i>
<i>Art.66 – Tessuti consolidati aperti (TCA)</i>	<i>pag.</i>	<i>86</i>
<i>Art.67 – Tessuti consolidati lungostrada (TCL)</i>	<i>pag.</i>	<i>87</i>
<i>Art.68 – Tessuti consolidati pianificati (TCP)</i>	<i>pag.</i>	<i>88</i>
<i>Art.69 – Tessuti in corso di formazione (TCF)</i>	<i>pag.</i>	<i>90</i>

## **CAPO IV – ZONE PRODUTTIVE CONSOLIDATE**

<i>Art.70 – Zone produttive consolidate – Norme generali</i>	<i>pag.</i>	<i>91</i>
<i>Art.71 – Tessuti produttivi consolidati (TPC)</i>	<i>pag.</i>	<i>92</i>
<i>Art.72 – Tessuti produttivi di riconversione (TPR)</i>	<i>pag.</i>	<i>94</i>
<i>Art.73 – Insediamenti per attrezzature ricettive(IAR)</i>	<i>pag.</i>	<i>95</i>

## **CAPO V – ZONE DI RIQUALIFICAZIONE**

<i>Art.74 – Zone residenziali di riqualificazione – Norme generali</i>	<i>pag.</i>	<i>97</i>
<i>Art.75 – Tessuti residenziali da riqualificare (TRQ)</i>	<i>pag.</i>	<i>98</i>
<i>Art.76 – Tessuti residenziali marginali (TRM)</i>	<i>pag.</i>	<i>100</i>

## **CAPO VI – ZONE DI TRASFORMAZIONE**

<i>Art.77 – Zone di trasformazione – Norme generali</i>	<i>pag.</i>	<i>102</i>
<i>Art.78 – Ambiti di trasformazione urbana con riqualificazione e riconversione (ATU)</i>	<i>pag.</i>	<i>104</i>
<i>Art.79 – Ambiti di trasformazione residenziale e per servizi (ATR)</i>	<i>pag.</i>	<i>105</i>
<i>Art.80 – Ambiti di trasformazione produttiva (ATP)</i>	<i>pag.</i>	<i>106</i>
<i>Art.81 – Ambiti con strumenti approvati (ASA)</i>	<i>pag.</i>	<i>107</i>
<i>Art.82 – Rapporto con la classificazione del DM 1444/1968 e dell'ex L.R. 61/1985</i>	<i>pag.</i>	<i>107</i>

## **TITOLO IV – TERRITORIO EXTRAURBANO**

### **CAPO I – COMPONENTI AREE RURALI**

<i>Art.83 – Articolazione aree rurali</i>	<i>pag.</i>	<i>108</i>
<i>Art.84 – Edificabilità nelle ZEA - Norme generali</i>	<i>pag.</i>	<i>109</i>
<i>Art.85 – Edificabilità nella ZEA/A</i>	<i>pag.</i>	<i>111</i>
<i>Art.86 – Edificabilità nella ZEA/B</i>	<i>pag.</i>	<i>112</i>
<i>Art.87 – Edificabilità nella ZEA/C</i>	<i>pag.</i>	<i>114</i>
<i>Art.88 – Residenze in zona agricola</i>	<i>pag.</i>	<i>114</i>
<i>Art.89 – Strutture agricolo-produttive</i>	<i>pag.</i>	<i>114</i>
<i>Art.90 – Allevamento zootecnici intensivi</i>	<i>pag.</i>	<i>118</i>
<i>Art.91 – Trasformabilità nelle ZEA</i>	<i>pag.</i>	<i>119</i>
<i>Art.92 – Nuclei di edificazione diffusa (NED)</i>	<i>pag.</i>	<i>127</i>
<i>Art.93 – Riaccorpamento di volumi diversi</i>	<i>pag.</i>	<i>129</i>
<i>Art.94 – Attività ricreative nelle zone agricole</i>	<i>pag.</i>	<i>130</i>
<i>Art.95 – Edifici non più funzionali alla conduzione del fondo</i>	<i>pag.</i>	<i>130</i>
<i>Art.96 – Tutela dei beni culturali ed ambientali</i>	<i>pag.</i>	<i>131</i>
<i>Art.97 – Ambiti ed edifici di riqualificazione ambientale e paesaggistica ed ambiti di recupero ambientale</i>	<i>pag.</i>	<i>132</i>

## **TITOLO V – SISTEMA DEI SERVIZI E DELLE INFRASTRUTTURE**

### **CAPO I – COMPONENTI DEL SISTEMA DEI SERVIZI E DELLE INFRASTRUTTURE**

*Art.98 – Componenti del sistema dei servizi e delle infrastrutture* pag. 134

### **CAPO II – SERVIZI PUBBLICI O DI USO PUBBLICO**

*Art.99 – Aree per servizi pubblici o di uso pubblico* pag. 134

*Art.100 – Aree per l'istruzione (IS)* pag. 135

*Art.101– Aree per attrezzature di interesse comune (IC)* pag. 135

*Art.102 – Aree attrezzate a parco e per il gioco e lo sport (VS)* pag. 136

*Art.103 – Aree per parcheggio (P)* pag. 136

### **CAPO III – INFRASTRUTTURE PER LA MOBILITA'**

*Art.104 – Viabilità* pag. 137

*Art.105 – Percorsi pedonali e ciclabili* pag. 138

*Art.106 – Sentieri natura e strade agrarie* pag. 139

*Art.107 – Impianti stradali di distribuzione carburanti* pag. 139

*Art.108 – Impianti stradali di distribuzione carburanti ad uso privato* pag. 142

### **CAPO IV – INFRASTRUTTURE A RETE**

*Art.109 – Reti tecnologiche* pag. 143

## **TITOLO VI – NORME SPECIALI**

### **CAPO I – SPECIFICI INSEDIAMENTI PRODUTTIVI**

*Art.110 – Insediamenti con attività produttive da confermare, bloccare o trasferire* pag. 144

*Art.111 – Sportello unico per le attività produttive* pag. 145

### **CAPO II – QUALITA' E SOSTENIBILITA' DEGLI INTERVENTI**

*Art.112 – Ambiti soggetti ad accordi tra soggetti pubblici e privati ai sensi dell'articolo 6 L.R. 11/2004* pag. 147

*Art.113 – Incentivi per la qualità degli interventi* pag. 147

*Art.114 – Qualità dei suoli* pag. 148

*Art.115 – Progetto del verde* pag. 148

*Art.116 - Verifica di sostenibilità del PI* pag. 148

*Art.117 – Azioni di monitoraggio* pag. 150

## **TITOLO VII - DEROGHE E DISPOSIZIONI FINALI**

*Art.118 – Entrata in vigore del PI* pag. 151

*Art.119 – Norme specifiche per il PI* pag. 151

### **TABULATI DI ZONA**

## **TITOLO I - DISPOSIZIONI GENERALI**

### **CAPO I – OGGETTO ED ELABORATI DI PIANO**

#### **ARTICOLO 1 - APPLICAZIONE DEL PIANO REGOLATORE COMUNALE**

---

1. Ai sensi della legge regionale 23.04.2004, n. 11 e ss.mm.ii. il Piano Regolatore Comunale in seguito definito PRC, si articola in disposizioni strutturali contenute nel Piano di Assetto del Territorio, in seguito definito PAT e in disposizioni operative, contenute nel Piano degli Interventi, in seguito definito PI.
2. Il PAT è stato approvato con la Conferenza Servizi del 30 gennaio 2018 e ratificato con Decreto del Presidente della Provincia di Treviso n. 42 del 23 febbraio 2018.
3. Il PI coerentemente a quanto previsto all'articolo 12 della legge regionale 23.04.2004, n. 11 e ss.mm.ii. è lo strumento urbanistico che, in coerenza e in attuazione del PAT, individua e disciplina gli interventi di tutela e valorizzazione, di organizzazione e di trasformazione del territorio comunale, programmando in modo contestuale la realizzazione di tali interventi, il loro completamento, i servizi connessi e le infrastrutture per la mobilità.
4. Il PI dà progressiva attuazione a direttive, prescrizioni e vincoli del PAT anche a mezzo di successive varianti ed integrazioni. Decorsi cinque anni dall'entrata in vigore del PI decadono le previsioni relative alle aree di trasformazione o espansione soggette a strumenti attuativi non approvati, a nuove infrastrutture e ad aree per servizi per le quali non siano stati approvati i relativi progetti esecutivi, nonché i vincoli preordinati all'esproprio di cui all'articolo 34 della legge regionale 23.04.2004, n. 11 e ss.mm.ii.. In tale ipotesi si applica l'articolo 33 della suddetta legge fino ad una nuova disciplina urbanistica.

#### **ARTICOLO 2 - PRINCIPI DEL PI**

---

1. Le presenti norme perseguono, in coerenza con la pianificazione urbanistica e territoriale di livello superiore, il contenimento del consumo di suolo e della sostenibilità ambientale, in rapporto alle effettive necessità ed esigenze insediative.
2. Ai fini del rispetto di quanto contenuto al comma precedente, le previsioni di PI saranno monitorate con le modalità e tempistiche previste all'articolo 51 del PAT.

#### **ARTICOLO 3 - CONTENUTI E FINALITA' DELLE NORME TECNICHE OPERATIVE DEL PI**

---

1. Il PI, in coerenza e in attuazione del PAT, provvede a:
  - a) suddividere il territorio comunale in zone territoriali omogenee;
  - b) individuare le aree in cui gli interventi sono subordinati alla predisposizione di PUA o comparti urbanistici e dettare criteri e limiti per la modifica dei perimetri da parte dei PUA;
  - c) definire i parametri per la individuazione delle varianti ai PUA di cui all'articolo 20, comma 14 della legge regionale 23.04.2004, n. 11 e ss.mm.ii.;
  - d) individuare le unità minime di intervento, le destinazioni d'uso e gli indici edilizi;
  - e) definire le modalità di intervento sul patrimonio edilizio esistente da salvaguardare;

- f) definire le modalità per l'attuazione degli interventi di trasformazione e conservazione;
  - g) individuare le eventuali trasformazioni da assoggettare ad interventi di valorizzazione e sostenibilità ambientale;
  - h) definire e localizzare le opere e i servizi pubblici e di interesse pubblico nonché quelle relative a servizi di comunicazione, di cui al decreto legislativo n. 259/2003 e ss.mm.ii., da realizzare o riqualificare;
  - i) individuare e disciplinare le attività produttive da confermare in zona impropria e gli eventuali ampliamenti, nonché quelle da trasferire a seguito di apposito convenzionamento anche mediante l'eventuale riconoscimento di crediti edilizi di cui all'articolo 36 e l'utilizzo di eventuali compensazioni di cui all'articolo 37 della legge regionale 23.04.2004, n. 11 e ss.mm.ii.;
  - j) dettare la specifica disciplina con riferimento ai centri storici, alle fasce di rispetto e alle zone agricole ai sensi degli articoli 40, 41 e 43 della legge regionale 23.04.2004, n. 11 e ss.mm.ii.;
  - k) dettare la normativa di carattere operativo derivante da leggi regionali di altri settori con particolare riferimento alle attività commerciali, al piano urbano del traffico, al piano urbano dei parcheggi, al piano per l'inquinamento luminoso, al piano di classificazione acustica e ai piani pluriennali per la mobilità ciclistica.
2. Le presenti norme, unitamente agli elaborati di cui al successivo articolo 3, indicano, sul territorio comunale, i lineamenti e gli orientamenti programmatici del Piano Regolatore Comunale.
3. Sempre con riferimento all'articolo 4, gli elaborati del PI dettano indicazioni e prescrizioni, sia per la stesura dei piani attuativi di iniziativa pubblica che per la disciplina delle iniziative private tendenti allo sviluppo edilizio e in generale alla trasformazione d'uso del territorio.

#### **ARTICOLO 4 - ELABORATI DEL PI**

---

1. Il PI è formato dai seguenti elaborati:

-A-Relazione programmatica che indica i tempi, le priorità operative ed il quadro economico;

-Elaborati grafici che rappresentano le indicazioni progettuali:

Tavola 1a - intero territorio comunale nord – zonizzazione e vincoli - scala 1:5.000

Tavola 1b - intero territorio comunale sud – zonizzazione e vincoli - scala 1:5.000

Tavola 2 - intero territorio comunale – ambiti agricoli - scala 1:10.000

Tavola 3 - intero territorio comunale – tutele - scala 1:10.000

Tavola 4 - intero territorio comunale – compatibilità- scala 1:10.000

Tavola 5.1 - zone significative – Muliparte centro - scala 1:2.000

Tavola 5.2 - zone significative – Coste di Maser - scala 1:2.000

Tavola 5.3 - zone significative – Maser centro - scala 1:2.000

Tavola 5.4 – zone significative – Muliparte campagna - scala 1:2.000

Tavola 5.5 – zone significative – Crespignaga centro - scala 1:2.000

Tavola 5.6 – zone significative – Zona industriale ovest - scala 1:2.000

Tavola 5.7 – zone significative – Zona industriale est - scala 1:2.000

Tavola 5.8 – zone significative – Crespignaga campagna - scala 1:2.000

Tavola 5.9 – zone significative – Madonna della Salute - scala 1:2.000

Tavola 6.1 – centri storici – Castel Zigot - scala 1:1.000

Tavola 6.2 – centri storici – Muliparte - scala 1:1.000

Tavola 6.3 – centri storici – Chiesa Nuova - scala 1:1.000

Tavola 6.4 – centri storici – Maser - scala 1:1.000

Tavola 6.5 – centri storici – Coste - scala 1:1.000

Tavola 6.6 – centri storici – Crespignaga - scala 1:1.000

Tavola 6.7 – centri storici – Case Querini - scala 1:1.000

Tavola 6.8 – centri storici – Madonna della Salute - scala 1:1.000

Tavola 7 - Verifica consumo di suolo

- Elaborati che rappresentano le indicazioni normative:
  - B-Norme Tecniche Operative
  - B.1- Norme Idrauliche
  - C-Prontuario per la qualità architettonica e la mitigazione ambientale
  - D-Registro dei crediti edilizi
  - E-Registro fondiario consumo di suolo
  - Progetti Norma: Schede edifici non più funzionali al fondo (Allegato 1)
  - Progetti Norma: Schede edifici non più funzionali al fondo (Allegato 2)
  - Progetti Norma: Ambiti di riqualificazione ambientale
  - Progetti Norma: Schede attività produttive in zona impropria
  - Progetti norma: Centro organizzato
  - Progetti Norma: Interventi puntuali
  - Relazione agronomica
- Allevamenti zootecnici
- Banca dati alfanumerica e vettoriale.

## **ARTICOLO 5 - EVENTUALI INDICAZIONI DIVERGENTI**

---

1. Nel caso di indicazioni divergenti negli elaborati cartografici di progetto, si fa riferimento alle indicazioni contenute negli elaborati di scala maggiormente dettagliata:
  - tavole PI centri storici – scala 1:1:000
  - tavole PI zone significative - scala 1:2.000
  - tavole PI intero territorio comunale - scala 1:5.000 e scala 10.000.
2. Nel caso di mancata corrispondenza tra gli elaborati cartografici e le Norme Tecniche Operative prevalgono sempre queste ultime.
3. In attuazione del PI eventuali errori ed imprecisioni grafiche relativamente ai dati relativi alla quantificazione di superfici, volumi e dell'indicazione delle proprietà rispetto ai dati reali, non pregiudicano la validità dei vincoli derivanti dal piano.
4. I dati derivanti da rilievi topografici dei terreni, nonché dalla definizione esecutiva di opere, superfici, volumi prevalgono su perimetri e/o superfici derivanti da planimetrie catastali e/o del PI.
5. Nelle tavole vengono previsti e graficizzati gli interventi ammessi, anche puntuali, sui singoli edifici, secondo le modalità e simbologie riportate nei successivi articoli. Gli interventi puntuali, le composizioni spaziali descritte, se in contrasto con le norme generali di zona, prevalgono sulle stesse purché non contrastanti con il rilievo aggiornato degli impegni edilizi e con fattori di non fattibilità.



## CAPO II – PARAMETRI URBANISTICI ED EDILIZI – MODALITA' DI CONTROLLO

### **ARTICOLO 6 – SUPERFICIE FONDIARIA CORRISPONDENTE**

---

1. Ogni volume edilizio esistente, o da costruire, determina sul territorio un vincolo della superficie fondiaria corrispondente ad esso costituita da una sola figura geometrica, sulla base di indici, volumetrie e parametri della zona urbanistica in cui ricadono.
2. Per i fabbricati esistenti all'entrata in vigore del Piano degli Interventi di adeguamento al PAT, la superficie fondiaria ad essi corrispondente si estende sulle aree scoperte di proprietà della ditta intestataria del fabbricato, contigue a quella su cui insiste il fabbricato medesimo, fino a raggiungere il valore degli indici definiti dal PI.
3. Per detti volumi edilizi esistenti la superficie fondiaria ad essi corrispondente può risultare inferiore a quella derivante dagli indici.
4. Il Comune può anche richiedere ad ogni ditta proprietaria e/o avente titolo di fornire l'esatta cubatura dei fabbricati esistenti allo scopo di determinare la superficie territoriale e/o fondiaria ad essi corrispondente.
5. L'entrata in vigore di nuove previsioni urbanistiche comporta la modifica automatica della superficie fondiaria corrispondente.
6. La demolizione parziale o totale del fabbricato riduce o annulla la superficie fondiaria ad esso corrispondente.
7. Le ditte interessate possono variare la delimitazione della superficie fondiaria corrispondente con altro atto di vincolo, purché detta superficie, comprendendo la superficie coperta del fabbricato, formi una sola figura geometrica; si ammettono due figure geometriche soltanto se queste risultino separate da una strada o da un corso d'acqua.
8. Per i terreni compravenduti dopo l'entrata in vigore del PI deve essere verificata la totale o parziale disponibilità ai fini edificatori.
9. Al fine di evitare che a seguito di successivi frazionamenti o passaggi di proprietà, parte della superficie fondiaria possa essere considerata nuovamente nel calcolo di indici edificatori di altra costruzione, dovrà essere prodotto un atto di vincolo registrato di “non edificazione” prima del rilascio dei permessi di costruire.
10. I permessi di costruire negli ambiti agricoli sono subordinati alla stipula, registrazione e trascrizione di un atto di vincolo di non edificazione sulla superficie fondiaria corrispondente al volume edilizio da costruire, e comunque secondo quanto prescritto dall'articolo 45 della legge regionale 23.04.2004, n. 11 e ss.mm.ii..

### **ARTICOLO 7 – PARAMETRI URBANISTICI ED EDILIZI**

---

1. I parametri urbanistici ed edilizi ed i relativi metodi di misurazione che regolano l'edificazione e l'urbanizzazione nel territorio comunale sono contenuti e definiti nel Regolamento Edilizio Tipo (REI) comunale adeguato alla DGRV n. 1896/2017 e DGRV 669/2018.
2. Il PI disciplina le previsioni edificatorie nel territorio comunale con indici riferibili alla “altezza urbanistica” ed “volume urbanistico” come definiti all'articolo 3 del Regolamento Edilizio “Disposizioni regolamentari comunali in materia edilizia”.
3. Non è computabile ai fini dell'altezza urbanistica l'innalzamento della quota dei locali al piano

terreno degli edifici, rispetto alla quota zero di riferimento, nella misura prevista dalle Norme idrauliche.

4. Al volume urbanistico così calcolato vanno comunque non computati e quindi detratti:
  - il maggiore volume derivante dall'applicazione della L.R. 21/1996 e s.m.i. relativi al maggiore spessore di pareti e solai per il miglioramento delle prestazioni energetiche ed acustiche degli edifici;
  - le logge aventi profondità massima ml 1,20; per quelle con profondità eccedente va computata la parte superiore a ml 1,20;
  - i porticati ricavati all'interno della sagoma del fabbricato fino a una superficie massima di mq 20;
  - i garage ricavati fuori terra non costituiscono volume fino alla concorrenza massima del 10% della volumetria ammissibile del lotto o del volume esistente, con il limite di mc 45.00 di volume netto per unità abitativa; dovrà pertanto escludersi la costruzione di accessi carrabili verso vani interrati, qualora si utilizzi lo scomputo del volume suddetti;
  - il maggiore volume derivante dall'applicazione delle Norme idrauliche e dalle prescrizioni del Consorzio di Bonifica Piave, sulla maggiore quota di imposta del piano terreno degli edifici rispetto alla quota zero di riferimento, a prescindere dalla presenza di un piano seminterrato;
  - il volume delle serre come definite nella DGRV 1781/2011 e realizzate con le caratteristiche previste nel Prontuario per la qualità architettonica e la mitigazione ambientale;
  - le premialità volumetriche previste dalle presenti NTO del Piano degli Interventi.
5. Il volume dei locali interrati non potrà comportare nuovi carichi urbanistici residenziali e/o produttivi e dovrà essere utilizzato esclusivamente per usi accessori o di servizio del fabbricato principale.
6. L'entrata in vigore del RET, ovvero delle definizioni uniformi, non incide sugli strumenti urbanistici generali e/o attuativi approvati anteriormente all'adozione del PI di adeguamento al PAT.

## CAPO III – CARATTERISTICHE DEGLI INTERVENTI

### ARTICOLO 8 – CATEGORIE DI INTERVENTO SUI FABBRICATI

---

1. Le categorie di intervento edilizio previste dal PI sono le seguenti:

- a) Manutenzione ordinaria (MO);
- b) Manutenzione straordinaria (MS);
- c) Restauro e risanamento conservativo (RS e RC);
- d) Ristrutturazione edilizia (RT);
- e) Nuova edificazione (NE);
- f) Ristrutturazione urbanistica (RU);
- g) Ripristino edilizio (RE);
- h) Demolizione con ricostruzione (DR);
- i) Demolizione senza ricostruzione (DS);
- j) Mutamento di destinazione d'uso (MD).

2. Modalità di applicazione.

Per gli edifici di valore architettonico ed ambientale gli interventi si intendono ammissibili a seconda del relativo grado di protezione, come successivamente specificato.

Per tutti gli altri edifici, gli interventi ammessi sono quelli previsti dal PI in relazione alla zona urbanistica nella quale essi risultano ricompresi.

3. Definizioni.

Gli interventi di cui ai punti a), b), c), d) e), f) trovano definizione all'articolo 3 del DPR 6 giugno 2001, n. 380 e ss.mm.ii.. All'interno della Ristrutturazione edilizia (RT) sono ricompresi anche gli interventi di cui all'articolo 10 della legge regionale 08.07.2009, n. 14.

Al fine di una corretta ed univoca interpretazione delle norme che seguono, valgono inoltre le seguenti definizioni:

*Ripristino edilizio (RE)*

Riguarda ogni opera atta a sostituire integralmente, con l'impiego delle stesse tecniche e materiali, elementi irrecuperabili, ma riproducibili tecnologicamente.

*Demolizione con ricostruzione (DR).*

Riguardano interventi di demolizione dell'esistente dove la successiva ricostruzione può comportare variazioni della sagoma e della superficie con uno o più edifici o la sua riedificazione all'interno dello stesso isolato.

Rientra in tale definizione anche la sostituzione totale intesa come l'asportazione con successiva rimessa in opera di interi elementi od organismi costruttivi per i quali non siano possibili la riparazione od il consolidamento.

*Demolizione senza ricostruzione (DS).*

Interventi di demolizione senza ricostruzione di manufatti in funzione del risanamento e/o riqualificazione di immobili in ogni parte del territorio comunale.

Possono essere inclusi in questa categoria l'eliminazione senza ricostruzione delle superfetazioni, cioè tutte quelle aggiunte successive alla costruzione del fabbricato che ne hanno deformato l'autenticità tipologica e stilistica e/o che ne hanno variato il volume. La demolizione delle superfetazioni ha come obiettivo il recupero della parte di fabbricato originario o comunque del ripristino di un linguaggio architettonico compatibile con le forme originarie dell'opera.

*Mutamento di destinazione d'uso (MD)*

Riguarda il mutamento della destinazione d'uso degli edifici connesso o meno a trasformazioni fisiche. Nel caso esso comporti un aumento del carico urbanistico è subordinato al reperimento degli standard urbanistici, previsti dalla legislazione vigente; qualora non risulti possibile il loro reperimento è consentita la monetizzazione a favore del Comune.

Il mutamento d'uso urbanisticamente rilevante è definito all'articolo 23 ter del DPR 6 giugno 2001, n. 380 e ss.mm.ii..

## **ARTICOLO 9 – CATEGORIE DI INTERVENTO PAESAGGISTICO-AMBIENTALI ED ECOLOGICO-AMBIENTALI**

---

1. Gli interventi paesaggistico-ambientali ed ecologico-ambientali riguardano le seguenti categorie:

- a) Restauro paesaggistico ambientale (RPA);
- b) Riqualficazione paesaggistico ambientale (RQA);
- c) Rinaturalizzazione dei suoli (RNS);
- d) Rinaturalizzazione del reticolo idrografico (RNI);
- e) Rinaturalizzazione di aree libere (RNA).

2. Definizioni.

Al fine di una corretta ed univoca interpretazione delle norme che seguono, valgono le seguenti definizioni:

*Restauro paesaggistico ambientale (RPA)*

Insieme di interventi finalizzati alla salvaguardia e miglioramento delle componenti paesistiche, naturalistiche, storiche degli spazi aperti in coerenza con i caratteri del paesaggio esistente. Comprendono il recupero o restauro di manufatti ed edifici presenti nell'area nel rispetto dei caratteri originali e tradizionali dell'edilizia rurale.

*Riqualficazione paesaggistico ambientale (RQA)*

Insieme di interventi finalizzati alla ricostruzione delle componenti paesistiche, naturalistiche, storiche degli spazi aperti in coerenza con i caratteri del paesaggio esistente, nonché alla costruzione di nuove componenti paesaggistico-ambientali tramite il potenziamento delle strutture vegetazionali (aree alberate, siepi, filari, ecc.) e realizzazione di aree di ammortizzazione e transizione verso insediamenti residenziali, produttivi ed infrastrutture di trasporto e tecnologiche e alla interconnessione paesistica e ambientale con gli ambiti di paesaggio circostanti. Comprendono il recupero o restauro di manufatti ed edifici presenti nell'area nel rispetto dei caratteri originali e tradizionali dell'edilizia rurale.

*Rinaturalizzazione dei suoli (RNS)*

Insieme di interventi finalizzati alla rigenerazione ambientale delle aree degradate anche con edifici ed infrastrutture da demolire e delocalizzare. Gli interventi andranno finalizzati alla restituzione di terreni antropizzati alle condizioni naturali, attraverso la demolizione di edifici che hanno reso le aree impermeabili, ripristinando le naturali condizioni di permeabilità, ed effettuando le eventuali operazioni di bonifica ambientale; la superficie naturale così ripristinata, dovrà consentire alle acque meteoriche di raggiungere naturalmente la falda acquifera.

*Rinaturalizzazione del reticolo idrografico (RNI)*

Insieme di interventi finalizzati ad eliminare le condizioni di degrado di risorgive e corsi d'acqua, mediante opere di riqualficazione delle sponde ed al ripristino delle funzioni ecologiche ad esse collegate. Gli interventi vanno realizzati con le tecniche dell'ingegneria naturalistica, compatibilmente con le esigenze di tutela idraulica del territorio.

#### *Rinaturalizzazione di aree libere (RNA)*

Insieme di interventi finalizzati al potenziamento biotico nel territorio comunale mediante la piantumazione di boschi, macchie arboree, siepi e filari, con specie vegetali autoctone.

### **ARTICOLO 10 – CARATTERISTICHE DEGLI INTERVENTI**

---

1. Il PI definisce, individua e precisa, qualora necessario, interventi con specifiche caratteristiche ed i caratteri tipologici dell'edificazione.

#### **Caratteristiche interventi**

##### *Portici e passaggi coperti*

Per portici, come definiti nel RET, si intendono organismi coperti di uso pubblico (portici, gallerie, ecc.) da realizzare nel contesto della progettazione dell'edificio principale e delle preesistenze limitrofe.

I passaggi coperti sono elementi pubblici, di uso pubblico o privato, da determinarsi contestualmente alla progettazione degli edifici principali, con funzioni e forme atte a consentire permeabilità tra spazi delimitati da edificazione continua.

Le indicazioni grafiche di portici e passaggi coperti hanno carattere prescrittivo e vanno sviluppate nei PUA, anche con modesti aggiustamenti, che non pregiudichino tuttavia la indicazione di PI.

##### *Percorsi pedonali e ciclabili, percorsi ambientali*

I percorsi pedonali e ciclabili sono indicativi di tracciati e relazioni, tra punti significativi dell'insediamento urbano, anche recuperando percorsi di retaggio storico caduti in obsolescenza. Hanno altresì funzione di collegamento protetto tra parti del tessuto urbano che presentano condizioni di pericolosità ed inadeguatezza rispetto al traffico veicolare. I due livelli pedonale e ciclabile, possono usufruire di una viabilità comune, prevedendo opportune attrezzature e segnaletiche (vedi i percorsi di interesse storico, paesaggistico ed ambientale, oppure i tratti di elevata pericolosità). Nei percorsi pedonali e/o ciclabili, viene escluso il traffico veicolare.

Nei percorsi ambientali le caratteristiche precedentemente descritte per quelli pedonali e ciclabili, vanno coniugati con specifiche attenzioni utilizzo di materiali compatibili ed agli aspetti di inserimento ambientale.

Le indicazioni grafiche di portici, passaggi coperti, percorsi pedonali hanno carattere prescrittivo e vanno sviluppate nei PUA, anche con modesti aggiustamenti, che non pregiudichino tuttavia la indicazione di PI.

Il Comune predisporre i progetti e le opere necessarie alla realizzazione dei percorsi individuati nelle tavole di PI, nel rispetto delle indicazioni contenute negli elaborati del PAT.

Il tracciato riportato nelle tavole di piano è indicativo, competendo ai progetti esecutivi delle opere la definizione finale dei tracciati e senza che ciò costituisca variante al PI.

##### *Piazze pedonali, piazze coperte, corti*

Prescrizione relativa a spazi destinati prevalentemente ad uso pedonale. Essi dovranno essere pavimentati, alberati ed attrezzati a seconda delle loro dimensioni.

Le corti riguardano spazi comuni rivolte ad una pluralità di residenze o di funzioni miste (abitazioni, commercio, annessi agricoli, artigianato, ecc).

Le indicazioni grafiche di PI relative a piazze pedonali, piazze coperte e corti hanno valore prescrittivo e vanno sviluppate secondo i criteri contenuti nel "Prontuario per la qualità architettonica e la mitigazione ambientale"; potranno assumere forme diverse da quelle indicate nei grafici di PI ferme restando le quantità previste, purché in presenza di un PUA.

##### *Altezze particolari*

A parziale modifica delle altezze massime prescritte, le tavole di PI danno ulteriori indicazioni per i valori minimi e massimi di alcune altezze prescrittive per casi particolarmente emergenti nel tessuto urbano. Il rispetto di tali altezze è pertanto obbligatorio in sede di PUA o di progetto esecutivo.

##### *Nuova costruzione e ampliamento*

L'indicazione di sagome limite in grafia di PI ha il significato di ingombro massimo per lo sviluppo

di superfici coperte dei nuovi edifici e degli ampliamenti, fatti salvi gli spostamenti consentiti dalle norme di PI. Essa prevale sulle altre indicazioni relative alle distanze e ai distacchi.

*Andamento falde tetto*

Prescrizione indicativa cui la progettazione edilizia deve uniformarsi, per quanto riguarda l'andamento delle falde di copertura, ai grafici delle tavole di progetto di PI.

Potranno essere proposte soluzioni diverse solo in presenza di progettazioni unitarie, oppure in caso siano dimostrabili concreti vantaggi derivanti dall'adozione di soluzioni alternative.

*Sagoma limite*

L'indicazione ha il significato di ingombro massimo per lo sviluppo di superfici coperte dei nuovi edifici o degli ampliamenti. Essa prevale sulle altre indicazioni relative alle distanze e ai distacchi.

*Lotti ineditificati*

Indicazione riguardante interventi edificatori su lotti specificatamente individuati dal PI.

*Edifici in conflitto*

Indicazione riguardante edifici dei quali si prevede la demolizione senza ricostruzione, oppure la ricostruzione con diversa localizzazione, ai fini dell'attuazione delle previsioni urbanistiche quando previsto.

*Muri di pregio*

Indicazione riguardante muri di recinzione di complessi architettonici o edifici, nonché manufatti lineari significativi individuati dal PI dei quali si prescrive la conservazione.

*Limite massimo di edificabilità*

Ambito massimo individuato dal PI all'interno del quale sviluppare le previsioni architettoniche.

## CAPO IV - NORME GENERALI SULLE DISTANZE

### ARTICOLO 11 – DISTANZE TRA I FABBRICATI

---

1. Ai sensi dell'articolo 9 del D.M. 2/4/1968, n. 1444 le distanze minime, misurate in proiezione orizzontale, tra i fabbricati per le diverse zone territoriali omogenee sono stabilite come segue:
  - a) nelle Zone storiche: per le operazioni di risanamento conservativo e le ristrutturazioni, le distanze tra edifici non possono essere inferiori a quelle intercorrenti tra i volumi edificati preesistenti, computati senza tener conto di costruzioni aggiuntive di epoca recente e prive di valore storico, artistico o ambientale; nei nuovi interventi la distanza minima tra edifici è di ml 10,00 salvo maggiori o minori distanze, fino a ml 0,00 nei casi previsti dal PI. E' sempre ammessa per pareti o parti di pareti fronteggianti non finestrate la distanza minima di ml 3,00; si considera non finestrato il tratto di parete che dista almeno ml 3,00 dal bordo delle finestre;
  - b) in tutte le altre zone, salvo particolari disposizioni di zona o contenute nei Piani Urbanistici Attuativi, è prescritta la distanza minima tra pareti finestrate e pareti di edifici antistanti pari all'altezza del fabbricato più alto con un minimo di ml 10,00;
  - c) negli Ambiti di trasformazione è altresì prescritta, tra pareti finestrate di edifici antistanti, la distanza minima pari all'altezza del fabbricato più alto; la norma si applica anche quando una sola parete sia finestrata qualora gli edifici si fronteggino per uno sviluppo superiore a ml 12,00.
2. La disposizione di cui al primo comma lettera b) si applica qualora si abbia anche una sola parete finestrata, ma solo nel caso di prospezione diretta tra pareti.
3. Si considera finestrata la parete interessata da fori che costituiscono vedute ai sensi dell'articolo 900 del Codice Civile.
4. Nel caso di pareti antistanti tra corpi di fabbrica dello stesso edificio, le disposizioni dei commi precedenti non si applicano se la profondità della rientranza non supera i ml 5,00.
5. E' ammessa, nel rispetto di tutte le altre norme, l'edificazione in aderenza o in appoggio, e quindi a distanza zero dal confine, nel caso in cui la richiesta riguardi un unico progetto, sottoscritto e registrato da entrambi i confinanti, relative ad un unico volume edilizio; la costruzione in aderenza o in appoggio è consentita anche senza accordo qualora preesista parete non finestrata a confine. L'Amministrazione Comunale riconosce la facoltà di edificare a confine oppure a distanza minore di quella stabilita dalle presenti NTO e comunque nel rispetto di tutte le norme vigenti in materia, a condizione che l'interessato acquisisca il relativo parere favorevole del terzo confinante, espresso mediante accordo sottoscritto e registrato e trascritto tra le parti.
6. Sono ammesse distanze inferiori a quelle indicate nei precedenti commi nel caso di gruppi di edifici che formino oggetto di Piani Urbanistici Attuativi con previsioni planivolumetriche e regolamentati nella prevista convenzione urbanistica.
7. I locali seminterrati dovranno rispettare la distanza prevista per il fabbricato.
8. Le strutture di giardinaggio come definite all'articolo 45 delle NTO non vengono computate ai fini delle distanze tra fabbricati.

### ARTICOLO 12 – DISTANZE DAI CONFINI DI PROPRIETA' E DI ZONA

---

1. E' la distanza minima, misurata in proiezione orizzontale, della superficie coperta dai confini di proprietà o di zona. La misurazione va fatta perpendicolarmente al confine o al limite di zona.

2. Ad eccezione delle Zone storiche e salvo specifiche disposizioni riferite a singole zone di PI, la distanza minima dei fabbricati dai confini di proprietà, di zona e dalle strade, comprese quelle esistenti che, a prescindere dal recepimento grafico nel PI, collegano tra loro strade pubbliche o di uso pubblico e luoghi di pubblica frequentazione, è di ml 5,00. E' ammessa la costruzione a confine di proprietà ove sul confine preesista parete non finestrata, oppure in base a presentazione di un progetto unitario per fabbricati da realizzare in aderenza.
3. Distanze diverse, ed in particolare inferiori, a quelle di cui al presente articolo, possono essere consentite solo nel caso esista un atto di assenso debitamente registrato e trascritto con i proprietari confinanti che si impegnino per sé e per i loro aventi causa.
4. Ai fini della determinazione delle distanze dei fabbricati, i confini di Tessuti, Ambiti e Zone dei Sistemi insediativo, ambientale e dei servizi, sono assimilati ai confini di proprietà e la distanza minima di cui al comma 1 è derogabile per motivate esigenze, a seguito di apposita deliberazione di Giunta Comunale ed eventuale atto di assenso con i proprietari.
5. I locali seminterrati dovranno rispettare la distanza prevista per il fabbricato, mentre quelli interrati possono svilupparsi sino a ml 1,50 dai confini di proprietà. Le costruzioni interrate possono essere realizzate a confine nel caso di progettazioni unitarie e per specifiche tipologie edilizie (schiere, linea, cortina, ecc.).
6. Le strutture di giardinaggio come definite all'articolo 45 delle NTO, debbono rispettare la distanza minima di ml 1,50 dal confine di proprietà.

### **ARTICOLO 13 – DISTANZE DALLE INFRASTRUTTURE PER IL MOVIMENTO**

---

1. E' la distanza minima, misurata in proiezione orizzontale, della superficie coperta dal ciglio stradale, come definito dal Codice della Strada, dai confini di proprietà. La misurazione va fatta perpendicolarmente alla strada.
2. Ai sensi del combinato disposto dell'articolo 1 del D.M. 01.04.1968, n. 1404 e del Decreto Legislativo 30.04.1992, n. 285, le sotto specificate distanze minime dei fabbricati dalle strade si applicano al di fuori dei centri abitati (articolo 4 del succitato D. Lgs 285/1992) e delle zone insediative previste dal PI.
3. Le distanze da applicarsi sono quelle di cui all'articolo 4 del D.M. 01.04.1968, n. 1404 e del Codice della Strada.
4. Le distanze da osservarsi in corrispondenza degli incroci sono quelle derivanti dalla applicazione del disposto di cui all'articolo 5 del D.M. 01.04.1968, n. 1404 e del Codice della Strada.
5. Le fasce di allontanamento dei fabbricati risultanti dall'applicazione del presente articolo sono indicate negli elaborati cartografici del PI risultando comunque prevalenti le disposizioni qui definite rispetto alle indicazioni grafiche colà riportate. Il PI nei suoi elaborati grafici può determinare eventuali allineamenti obbligatori, anche in difformità di quanto espresso nel presente articolo e dalle normative di zona.
6. Nel caso di demolizione e contestuale ricostruzione dei fabbricati, che si rendono necessari per interventi connessi al miglioramento della viabilità, è consentita una distanza inferiore al ciglio stradale a condizione che sia comunque garantita la necessaria sicurezza ai sensi del Codice della Strada.
7. Per quanto attiene le porzioni di territorio comprese all'interno delle zone insediative previste dal presente PI si applicano le norme specifiche di zona.



8. In tutto il territorio comunale all'interno dei centri abitati, i locali interrati e le rampe di discesa ad essi, se esterni alla superficie coperta dell'edificio, dovranno rispettare la distanza minima di ml 3,00 dalle strade pubbliche o di uso pubblico; al di fuori dei centri abitati gli interrati dovranno rispettare la distanza prevista dai fabbricati.
9. Vale quanto previsto al penultimo comma dell'articolo 11 delle presenti NTO. E' ammessa altresì deroga alla distanza minima dalle strade comunali nel caso sia dimostrata la necessità di intervento per adeguamenti igienico-sanitari degli edifici (wc, bagni per portatori di handicap) e per gli obiettivi di interesse pubblico, previa deliberazione di Consiglio Comunale.
10. Le distanze dalle strade si applicano anche per le recinzioni ed i muri di cinta con le modalità stabilite nel Regolamento del Codice della Strada.
11. Nel caso di recinzioni pertinenti ambiti di tutela, edifici vincolati o con grado di protezione, il Responsabile dell'Ufficio può autorizzare distanze diverse da quelle previste in via generale. All'interno dei centri abitati le recinzioni dovranno prescrittivamente arretrarsi rispetto al confine stradale di ml 1,60. Deroghe a tale obbligo possono comunque essere attuate, previa autorizzazione espressa dalla Giunta Comunale con apposita delibera.
12. Le strutture di giardinaggio come definite all'articolo 45 delle NTO, debbono rispettare la distanza minima di ml 3,00 dal confine stradale.

#### **ARTICOLO 14 – DISTANZE DA IMPIANTI TECNOLOGICI E INDUSTRIALI**

---

1. Fatte salve le specifiche disposizioni dettate dalla legislazione vigente o da autorità competenti, per tali impianti le distanze minime dalle strade e dai confini sono le stesse previste per i fabbricati.
1. Gli impianti tecnologici a servizio di fabbricati produttivi autorizzati possono essere installati anche in zona impropria, nel rispetto delle distanze stabilite per strade, confini e fabbricati, con esclusione delle aree di pertinenza di edifici vincolati o con grado di protezione da 1 a 3.
2. E' consentita la costruzione nel territorio comunale, di impianti con funzioni di servizio per la comunità quali cabine gas metano di 1° salto e cabine di distribuzione di quartiere, oltre agli armadi per il ricovero di apparecchiature di decompressione e misura del gas metano a servizio degli utenti; in particolare le costruzioni devono essere realizzate nel rispetto delle vigenti disposizioni legislative e delle norme del Codice Civile. I fabbricati, intesi come vani tecnologici, osserveranno la distanza dai confini di proprietà prevista dal PI e dalla "Regola tecnica per la progettazione, costruzione, collaudo, esercizio e sorveglianza delle opere e dei sistemi di distribuzione e di linee dirette del gas naturale con densità non superiore a 0,8" (D.M. 16.04.2008). Le cabine potranno essere inserite anche nelle aree di rispetto stradale ed in aree destinate ad altri usi pubblici, quali: parcheggi, verde pubblico, verde attrezzato, ecc.
3. Il PI stabilisce le seguenti distanze minime per abitazioni e locali con presenza continuativa di persone fabbricati e dagli impianti industriali:
  - dagli edifici industriali in genere: ml 10,00;
  - dagli edifici industriali con attività insalubri di I classe ai sensi del T.U. Leggi Sanitarie, approvato con R.D. 27.07.1934, n. 1265 secondo gli elenchi emanati in applicazione dell'articolo 216 medesima legge: ml 30,00 salvo diverse maggiori distanze disposte dalle autorità sanitarie, con l'esclusione dell'abitazione del proprietario o del custode;
  - dai depositi di materiali insalubri e pericolosi: ml 50,00 fatte salve diverse maggiori distanze stabilite dalle autorità sanitarie e/o dalle autorità preposte alla applicazione delle norme di pubblica sicurezza relative ai materiali infiammabili ed esplodenti.

## CAPO V – USI DEL TERRITORIO

### ARTICOLO 15 – DESTINAZIONI URBANISTICHE ED EDILIZIE

---

1. Il territorio comunale è suddiviso in Ambiti Territoriali Omogenei (ATO); sono parti del territorio introdotte nella pianificazione con la legge regionale 23.04.2004, n. 11 e ss.mm.ii., che possono ricomprendere più zone territoriali omogenee e destinazioni urbanistiche; la loro suddivisione è riferibile a valutazioni di carattere geografico, storico, paesaggistico ed insediativo. Gli ATO sono individuati con il PAT che per ciascuno determina:

- le quantità realizzabili per le diverse destinazioni d'uso;
- le aree destinate ad attrezzature collettive ed ai servizi;
- gli abitanti teoricamente insediabili.

La somma di tutti gli ATO determina il fabbisogno complessivo del PAT aggiuntivo a quello del precedente PRG. Perimetri e quantità realizzabili negli ATO sono modificabili nei limiti stabiliti dal PAT.

2. Nel territorio comunale sono previste le seguenti destinazioni principali articolate secondo funzioni:

#### A) Residenziali

- a1) residenza singola (*abitazioni di nuclei familiari e relative pertinenze; possono comprendere attività professionali ed artistiche*)
- a2) residenza collettiva (*collegi, convitti, conventi, case di riposo, studentati, ecc.*)

#### B) Terziarie e di servizio

- b1) pubblici esercizi (*bar, ristoranti, locali per lo svago ed il divertimento che non arrechino disturbo al contesto abitativo*)
- b2) studi professionali ed uffici pubblici e privati
- b3) sportelli bancari
- b4) servizi pubblici e privati per attività politiche, sindacali, culturali, sociali, sanitarie, assistenziali, religiose, ricreative, sportive, di spettacolo e assimilabili
- b5) artigianato di servizio (*attività finalizzate alla produzione di servizi necessari ad altre funzioni, connessi alla cura della persona e di beni d'uso personale e comune, ad esclusione di attività insalubri, pericolose o moleste*) (1)
- b6) esercizi di vicinato (*attività commerciali al dettaglio con superfici di vendita non superiore a 250 mq*)
- b7) medie strutture commerciali (*attività commerciali svolte con superfici di vendita compresa tra 251 mq e 2.500 mq*)
- b8) grandi strutture commerciali (*attività commerciali con superfici di vendita superiori a 2.500 mq*)
- b9) commercio all'ingrosso (2)
- b10) attività fieristiche, espositive e congressuali (*centri congressi, sale convegni, strutture fieristiche, spazi espositivi, ecc. non integrati in strutture alberghiere*)
- b11) logistica e trasporti (*magazzini, depositi, autorimesse, uffici, ecc. a supporto delle attività*)
- b12) laboratori e istituti per l'istruzione, la formazione e la ricerca pubblici e privati
- b13) depositi e magazzini (3).

#### C) Produttive

- c1) artigianato produttivo e industria (*edifici, aree, uffici, mostre ed esposizioni connesse con l'attività, strutture tecnologiche, laboratori di ricerca e analisi, spazi per attività terziarie necessari alle esigenze dei processi produttivi*)

- c2) magazzini e depositi anche temporanei di merci
- c3) commercio all'ingrosso, mostre (*strutture ed aree per commercio all'ingrosso, mostre ed esposizioni; tali strutture possono avere spazi di vendita al dettaglio*)
- c4) attività agro-industriali (*lavorazione, conservazione, trasformazione e commercializzazione prodotti agricoli*)
- c5) impianti per la produzione e commercializzazione di energia
- c6) attività ricreative, sportive, di svago e spettacolo (*attività con problematiche di impatto*).

#### **D) Ricettivo-alberghiere**

- d1) alberghi e pensioni fino a 60 camere
- d2) alberghi e pensioni oltre 60 camere
- d3) altre attività ricettive (*albergo diffuso, ostelli, residenze turistico alberghiere, bed & breakfast, affittacamere, case per ferie, foresterie, ecc.*)
- d4) residence.

#### **E) Attrezzature pubbliche e di interesse generale**

- e1) servizi scolastici e per l'istruzione
- e2) servizi di interesse comune
- e3) servizi per lo svago, la ricreazione e lo sport, spazi verdi
- e4) spazi a parcheggio.

#### **F) Agricole**

- f1) residenza agricola
- f2) strutture agricole produttive
- f3) allevamenti zootecnici intensivi
- f4) serre fisse
- f5) manufatti per il ricovero di piccoli animali, animali da bassa corte, da affezione o di utilizzo esclusivamente familiare, per ricovero delle attrezzature necessarie per la conduzione del fondo (L.R. n. 11/2004 articolo 44 comma 5ter)
- f6) agriturismo;
- f7) fattorie didattiche;
- f8) impianti per la produzione di energia rinnovabile da biomasse agricole.

#### **G) Infrastrutturali**

- g1) reti tecnologiche e relativi impianti
- g2) viabilità e funzioni legate alla mobilità in genere
- g3) distribuzione carburanti
- g4) impianti di comunicazione elettronica ad uso pubblico
- g5) impianti e opere per l'ambiente.

(1) Riguardano attività che:

- non utilizzino macchinari che producono rumori, fumi o odori molesti, generino acque reflue con caratteristiche compatibili con i trattamenti depurativi riservati alle acque civili;
- non necessitino di strutture edilizie specialistiche ma possono utilizzare edifici a tipologia residenziale;
- non utilizzino l'area di pertinenza a scopo di lavorazione, deposito di materiali, macchinari e impianti tecnologici;
- non generino traffico che per tipo di mezzi e volume di spostamenti determinino pericolo o disagio per la residenza circostante.

(2) Attività di commercio all'ingrosso con modesto deposito di merci con superficie di pavimento complessiva non superiore a 300 mq compatibili con la residenza.

(3) Attività di deposito e magazzinaggio merci funzionalmente e spazialmente integrate agli esercizi commerciali ammessi nelle aree residenziali e limitate alla ordinaria provvista delle scorte di vendita.

## ARTICOLO 16 – DOTAZIONI URBANISTICHE

1. Il PI individua le aree per servizi di cui all'articolo 31 della legge regionale 23.04.2004, n. 11 e s.m.i. e precisamente:

- a) aree per l'istruzione (asili nido, scuole materne, elementari, medie superiori e professionali);
- b) aree per attrezzature di interesse comune
  - per l'assistenza, i servizi sociali e sanitari (ambulatori, ospedali, cliniche, case di riposo, ecc.);
  - per il culto (chiese con sagrato, oratori, centri religiosi e di formazione, attività sportive, ricreative, educative, sociali culturali connesse all'attività religiosa, ecc.);
  - la pubblica amministrazione, la sicurezza pubblica e la protezione civile (uffici comunali, uffici pubblici, caserme, vigili del fuoco, ecc.);
  - le attività culturali, associative e politiche (teatri, cinema, biblioteche, musei, ecc.);
  - impianti speciali (mercati, uffici postali e telefonici, impianti di distribuzione dell'energia elettrica, del gas metano, ecc.);
- c) spazi aperti attrezzati a verde per il gioco, la ricreazione, il tempo libero e lo sport, i parchi urbani, le aree boscate;
- d) i parcheggi, gli spazi di sosta pubblici, le attrezzature per la mobilità e la rete di percorsi ciclo-pedonali urbani ed extraurbani.

2. Le dotazioni minime di aree per servizi in ragione delle diverse destinazioni d'uso non possono essere inferiori a:

- a) relativamente alla residenza, mq. 30 per abitante teorico;
- b) relativamente all'industria e all'artigianato, mq. 10 ogni 100 mq. di superficie delle singole zone;
- c) relativamente al commercio e direzionale, mq 100 ogni 100 mq. di superficie lorda di pavimento;
- d) relativamente al turismo, mq. 15 ogni 100 mc., oppure mq. 10 ogni 100 mq., nel caso di insediamenti all'aperto.

3. I rapporti di dimensionamento nelle singole zone salvo indicazioni specifiche del PI, sono le seguenti:

	a (istruzione)	b (int. comune)	c (verde,sport)	d (parcheggi)	totale
Tessuti residenziali	primarie /	primarie /	primarie /	primarie /	30,00 mq/ab
	secondarie 4,5 mq/ab	secondarie 4,5 mq/ab	secondarie 16,0 mq/ab	secondarie 5,0 mq/ab	
Ambiti residenziali	primarie /	primarie /	primarie 6,0 mq/ab	primarie 5,00 mq/ab	30,00 mq/ab
	secondarie 4,5 mq/ab	secondarie 4,5 mq/ab	secondarie 10,0 mq/ab	secondarie /	
Tessuti produttivi	primarie /	primarie /	primarie 5% Sf	primarie 5% Sf	10% Sf
	secondarie /	secondarie /	secondarie /	secondarie /	
Ambiti produttivi	primarie /	primarie /	primarie 10% St	primarie 10% St	20% St
	secondarie /	secondarie /	secondarie /	secondarie /	
Ambiti commerciali direzionali	primarie /	primarie /	primarie 50% Slp	primarie 50% Slp	100% Slp
	secondarie /	secondarie /	secondarie /	secondarie /	
Ambiti turistico- ricettivi	primarie /	primarie /	primarie mq 5/100 mc	primarie mq10/100 mc	mq15/100 mc
	secondarie /	secondarie /	secondarie /	secondarie /	

- le aree di tipo a) e b) in tutte le zone sono interamente secondarie;
- le aree di tipo c) relative ai Tessuti residenziali sono interamente secondarie;
- le aree di tipo c) relative agli Ambiti di trasformazione residenziale e all'interno dei PUA sono parte primarie (6 mq), parte secondarie (10 mq);

- le aree di tipo d), relative ai Tessuti residenziali sono interamente secondarie;
  - le aree di tipo c) e d), relative ai Tessuti ed agli Ambiti produttivi, commerciali, direzionali e turistico-ricettive sono interamente primarie; è fatta salva nei Tessuti produttivi la possibilità di monetizzazione secondo le quantità che il Comune potrà individuare sulla base di considerazioni di opportunità urbanistica.
4. Nelle zone a destinazione mista la dotazione di aree pubbliche andrà calcolata in proporzione percentuale alle singole destinazioni.
  5. Qualora all'interno dei Tessuti si intenda procedere attraverso PUA dovranno essere ricavati gli standard previsti per gli Ambiti con le medesime destinazioni urbanistiche o assimilabili.
  6. Le aree primarie sono monetizzate nelle zone a Intervento Edilizio Diretto; sono attrezzate a cura e spese dei privati e cedute o vincolate ad uso pubblico gratuitamente al Comune nelle zone soggette a PUA.
  7. Nei casi accertati per cui all'interno dei PUA non sono reperibili aree pubbliche è consentito il loro reperimento in aree esterne all'ambito di intervento, purchè in collegamento funzionale con quest'ultimo.
  8. Le aree secondarie sono indicate nella cartografia di PI. La loro acquisizione ed attrezzatura è a carico del Comune, salvi i casi in cui parti di esse siano comprese negli ambiti nei quali è obbligatorio l'intervento con PUA o accordi pubblico-privati ai sensi dell'articolo 6 della L.R. 11/2004.
  9. Nei parcheggi pubblici possono essere computate in aggiunta le sole aree di manovra; non possono essere computabili quali aree pubbliche, spazi stradali residuali e/o superfici verdi qualificabili come opere di arredo (aiuole, ecc.).
  10. Sono opere di urbanizzazione primaria e secondaria ai sensi della legislazione vigente:

#### **Opere di urbanizzazione primaria**

- a) le strade a servizio degli insediamenti, compresi gli allacciamenti alla viabilità principale dei lotti edificabili;
- b) gli spazi necessari per la sosta ed il parcheggio degli autoveicoli, in relazione alle caratteristiche degli insediamenti, rilevando che l'entità minima prescritta di 1 mq/10 mc è inerente ai parcheggi privati da non cedere al Comune;
- c) la fognatura, cioè i condotti idonei alla raccolta ed allo scarico delle acque nere ed ai relativi allacciamenti alla rete principale urbana, compresi gli impianti di depurazione;
- d) la rete idrica, costituita dalle condotte per l'erogazione dell'acqua potabile e dalle relative opere per la captazione, il sollevamento, ecc., nonché dai necessari condotti di allacciamento alla rete principale urbana;
- e) la rete per l'erogazione e la distribuzione dell'energia elettrica per usi domestici e industriali, comprese le cabine secondarie;
- f) la rete del gas combustibile per uso domestico ed i relativi condotti di allacciamento;
- g) la rete telefonica, comprese le centraline telefoniche ad uso degli edifici;
- h) la pubblica illuminazione comprendente le reti e gli impianti per l'illuminazione delle aree e delle strade pubbliche e di uso pubblico;
- i) gli spazi di verde attrezzato secondo le tipologie di sistemazione a verde ed eventuali attrezzature;
- j) gli spazi per le "piazzole ecologiche" destinate al collocamento dei contenitori per la raccolta dei rifiuti.

Sono altresì opere di urbanizzazione primaria, ogni altra opera pubblica o di uso pubblico per il collegamento e/o completamento funzionale all'insediamento edilizio, di miglioramento della qualità degli spazi urbani e del loro adeguamento alle innovazioni tecnologiche quali ad esempio:

- k) opere relative alla messa in sicurezza da un punto di vista idraulico (invasi compensativi, manufatti di controllo delle portate delle acque meteoriche, ecc.);
- l) raccordi e svincoli stradali;
- m) barriere antirumore con piantumazioni ed altre misure atte a ridurre od eliminare l'inquinamento acustico (ad es. asfalto fonoassorbente);
- n) formazione di nuclei di vegetazione arboreo arbustiva o erbacea e ripristino di elementi della idrografia superficiale (risorgive, etc.), secondo le indicazioni del "Prontuario per la qualità architettonica e la mitigazione ambientale", con funzione di arricchimento estetico ed ecologico del paesaggio;
- o) piazzole di sosta per autobus;
- p) piste ciclabili con relativi stalli e percorsi ciclopedonali urbani;
- q) spazi attrezzati per la raccolta differenziata dei rifiuti urbani (ecopiazzole);
- r) interventi eco-tecnologici per il trattamento delle acque reflue (fitodepurazione);
- s) bacini di raccolta per il riuso delle acque piovane.

#### **Opere di urbanizzazione secondaria**

- a) gli asili nido e le scuole materne;
- b) le scuole dell'obbligo;
- c) i mercati di quartiere;
- d) le delegazioni comunali;
- e) le chiese e gli altri edifici per servizi religiosi;
- f) gli impianti sportivi di quartiere;
- g) centri sociali e le attrezzature culturali e sanitarie;
- h) le aree verdi di quartiere.

A queste va aggiunta ogni altra attrezzatura, di interesse pubblico comunale ed intercomunale, eventualmente prevista dal PI.

---

### **ARTICOLO 17 – ONERI DI URBANIZZAZIONE E MONETIZZAZIONE**

1. Negli interventi edilizi all'interno dei Tessuti storici e consolidati può essere consentita dalla Giunta Comunale la monetizzazione, nel rispetto delle eventuali prescrizioni previste per ogni singola zona. L'importo andrà determinato caso per caso, in relazione alla dimensione e alla zona in cui ricade l'intervento.

2. Il Comune, in caso di particolari situazioni locali può in ogni caso consentire la monetizzazione degli standard.

---

### **ARTICOLO 18 – NORME PER I PARCHEGGI PRIVATI E PERTINENZIALI**

#### **A) Insediamenti residenziali**

1. Negli interventi all'interno delle zone residenziali vanno realizzate le dotazioni previste dalla L. 122/1989; dovranno essere rispettate le seguenti ulteriori prescrizioni in materia di parcheggi pubblici. Negli interventi diretti nei Tessuti e nei NED, ogni intervento di nuova edificazione, ampliamento o ristrutturazione edilizia comportanti incremento della superficie complessiva (definita dall'articolo 2 del D.M. 10.05.1977), superiore al 30% di quella esistente, aumento di unità immobiliari, con esclusione delle pertinenze non autonomamente utilizzabili, comporta l'individuazione di una superficie da destinare a parcheggio aperto al pubblico in prossimità dell'accesso pari almeno 1 mq ogni 15 di volume con un minimo di un posto auto. Le aree private da assoggettare a parcheggio di uso pubblico andranno eseguite e manutentate a cura e spese dei

richiedenti; per quelle con dimensioni superiori a mq 40,00 è in ogni caso previsto un atto d'obbligo registrato e trascritto. Dovrà essere posta la segnaletica verticale di parcheggio ed i posti auto dovranno essere chiaramente delimitati.

2. La superficie del posto auto coperto dovrà rispettare le seguenti dimensioni minime: larghezza ml 3,00 e superficie mq 15,00.

3. Ogni posto auto scoperto deve avere dimensioni minime di ml 2,50 x 5,00 = mq 12,50 e laddove possibile dovrà essere ricavato all'esterno delle recinzioni. Le caratteristiche costruttive dei parcheggi sono indicate nel Prontuario per la qualità architettonica e la mitigazione ambientale.

#### **B) Insediamenti commerciali.**

4. Il PI individua le zone nelle quali sono ammesse le destinazioni d'uso commerciali, ovvero quelle nelle quali sono previsti nuovi insediamenti commerciali, appartenenti alle seguenti tipologie:

- esercizi di vicinato (articolo 3, comma 1, lett. d) L.R. n. 50/2012)
- medie strutture di vendita (articolo 3, comma 1, lett. e) L.R. n. 50/2012)
- medio centro commerciale (articolo 3, comma 1, lett. f) L.R. n. 50/2012)
- grandi strutture di vendita (articolo 15 L.R. n. 15/2004 articolo 3, comma 1, lett. g) L.R. n. 50/2012).

5. Gli esercizi di vicinato sono ammessi nei Tessuti e negli Ambiti di trasformazione residenziale e produttiva (ATU, ATR e ATP), fatte salve diverse indicazioni del PI.

Medie strutture con superficie di vendita fino a mq 1.500 sono consentite all'interno del centro urbano, nei Tessuti e negli Ambiti di trasformazione residenziale e produttiva (ATU, ATR ATP), fatte salve diverse indicazioni del PI. Medie e grandi strutture con superficie di vendita superiore a mq 1.500, fatte salve quelle esistenti, sono consentite solo nelle aree individuate dal PI.

6. Ai fini della dotazione di spazi pubblici per le medie strutture di vendita e per le attività di vicinato si premettono le seguenti definizioni:

- parcheggio effettivo: è la superficie individuata per la sosta dei veicoli e quella funzionale alla manovra;
- area libera: è la superficie scoperta del lotto ivi compresa, ad esempio, l'area a parcheggio, la viabilità di accesso interna e quella di distribuzione ai parcheggi, i percorsi pedonali, il verde. Va inoltre conteggiata la superficie relativa ad eventuali parcheggi sotterranei, multipiano o sopraelevati.

##### *B.1) Dotazioni di spazi pubblici nelle zone soggette a PUA.*

7. Per gli Ambiti di trasformazione urbana, residenziale o produttiva e in ogni caso per le zone soggette a PUA, o comunque di altro strumento idoneo allo scopo, l'insediamento di strutture commerciali dovrà avvenire secondo l'obiettivo urbanistico di ciascun ambito, subordinato al reperimento di aree di parcheggio effettivo nelle quantità di seguito indicate:

- esercizi di vicinato: 0,80 mq/mq della Slp;
- medie strutture di vendita con superficie di vendita fino a mq 1500:
  - 1,00 mq/mq della Sv, ovvero non essere inferiori a 0,8 mq/mq della Slp, per i settori alimentare e misto;
  - 0,80 mq/mq della Sv ovvero non inferiore a 0,40 mq/mq della Slp per i settori non alimentare generico e a grande fabbisogno di superficie.

Le superfici a standard non sono monetizzabili e dovranno essere comunque reperite in aree adiacenti alla struttura di vendita, ovvero entro un raggio di ml 100.

##### *B.2) Dotazioni di spazi pubblici nelle zone soggette ad intervento edilizio diretto.*

8. Nei Tessuti storici, consolidati e di riqualificazione residenziale l'insediamento di esercizi di vicinato, commercio all'ingrosso e medie strutture di vendita è subordinato al reperimento di aree per parcheggi effettivi:

- a) esercizi di vicinato: 0,20 mq/mq della SIp nei Tessuti storici; 0,80 mq/mq della SIp negli altri casi;
- b) commercio all'ingrosso compatibile con la residenza: 0,5 mq/mq della SIp;
- c) medie strutture con superficie di vendita fino a 1500 mq è subordinato, al reperimento di parcheggi effettivi-nella misura di:
  - 1,00 mq/mq della Sv, ovvero non essere inferiori a 0,8 mq/mq della SIp, per i settori alimentare e misto;
  - 0,80 mq/mq della Sv ovvero non inferiore a 0,40 mq/mq della SIp per i settori non alimentare generico e a grande fabbisogno di superficie.

Al fine di incentivare l'insediamento di attività commerciali all'interno dei Tessuti storici (TS) sono ridotti gli oneri di urbanizzazione fino ad una percentuale massima del 50%.

Le suddette superfici sono monetizzabili al 50% e limitatamente al settore non alimentare e potranno essere comunque reperite in aree adiacenti alla struttura di vendita, ovvero entro un raggio di ml 100.

Nei Tessuti storici (TS) ai sensi del Regolamento "Indirizzi per lo sviluppo del sistema commerciale (art .4 della L.R. 50/2012)", qualora le dotazioni di parcheggi pubblici o privati ad uso pubblico, riferite alle medie e grandi strutture di vendita, non siano raggiungibili in ragione delle specificità di queste parti del territorio urbano, le stesse possono essere definite tramite apposita convenzione con il Comune, anche con riferimento agli accessi e ai percorsi veicolari e pedonali, nonché misure che contemplino l'interesse pubblico.

9. Nei Tessuti consolidati produttivi l'insediamento di strutture commerciali è subordinato al reperimento di aree per parcheggio effettivi:

- a) commercio all'ingrosso: 0,50 mq/mq della SIp;
- b) medie strutture di vendita fino a 1500 mq di Sv:
  - 1,00 mq/mq della Sv, ovvero non essere inferiori a 0,8 mq/mq della SIp, per i settori alimentare e misto;
  - 0,80 mq/mq della Sv ovvero non inferiore a 0,40 mq/mq della SIp per i settori non alimentare generico e a grande fabbisogno di superficie;
- c) medie strutture con superficie di vendita superiore a mq 1500 e grandi strutture di vendita:
  - grandi strutture di vendita e medie strutture oltre 1500 mq del settore alimentare, deve essere prevista area destinata a parcheggio per i clienti non inferiore a 1,80 mq/mq della superficie di vendita ovvero non inferiore a 1 mq/mq della superficie lorda di pavimento; i percorsi veicolari e le aree di parcheggio e stazionamento devono risultare differenziati per i clienti e per gli approvvigionamenti;
  - grandi strutture di vendita e medie strutture oltre 1500 mq del settore non alimentare, deve essere prevista area a parcheggio per i clienti non inferiore a a 1 mq/mq della superficie di vendita ovvero non inferiore a 0,80 mq/mq della superficie lorda di pavimento; le dotazioni di parcheggio di cui alla presente lettera sono ridotte del 50 per cento nel caso in cui vengano poste in vendita le seguenti tipologie di prodotti:
    - mobili;
    - autoveicoli;
    - motoveicoli;
    - nautica;
    - materiali edili;
    - legnami.

Le suddette superfici sono monetizzabili al 50% e limitatamente al settore non alimentare e potranno essere comunque reperite in aree adiacenti alla struttura di vendita, ovvero entro un raggio di ml 100.

Le domande finalizzate al rilascio dell'autorizzazione commerciale per grandi strutture di vendita e per medie strutture con superficie di vendita (Sv) superiore a 1.500 mq vanno corredate da idoneo



studio di impatto sulla viabilità, elaborato secondo i criteri definiti dal Regolamento di cui all'art. 4 della L.R. 50/2012.

10. Le sale da gioco e sale Video Lottery Terminals (V.L.T.), di cui all'articolo 54 della L.R. 30/2016, possono essere localizzate solo nei Tessuti e negli Ambiti a destinazione commerciale, ed in ogni caso in locali posti a distanza maggiore di ml 500 (cinquecento) dai seguenti luoghi "sensibili" pubblici e privati:

- a) istituti scolastici, statali o paritari, di ogni ordine e grado;
- b) centri giovanili o altri luoghi frequentati principalmente da giovani (oratori, impianti sportivi, discoteche, ecc.);
- c) strutture residenziali o semiresidenziali operanti in ambito sanitario o socio-assistenziale;
- d) luoghi di culto, oratori e patronati;
- e) centri culturali aperti al pubblico.

Le sale da gioco e le sale VLT esistenti alla data di adozione delle presenti NTO localizzate nelle aree sensibili sono considerate in zona impropria e pertanto non può essere consentito il loro ampliamento in ordine alla superficie utile dei locali sede dell'attività; potrà essere consentito un ampliamento edilizio solo ed esclusivamente ai fini della messa a norma sotto il profilo igienico-sanitario, antincendio e della sicurezza.

L'individuazione e localizzazione dei luoghi sensibili presenti nel territorio comunale è demandata alla Giunta Comunale.

### **C) Insedimenti direzionali e simili**

11. Fatte salve le disposizioni previste dalla L. 122/1989, nonché gli ambiti dei PUA già approvati e/o convenzionati, negli interventi edilizi comportanti demolizione con ricostruzione, cambio di destinazione d'uso, nuova edificazione e/o incremento del numero delle unità immobiliari va reperita una superficie di mq 30,00 per ogni 100 mq di superficie coperta fuori terra; per frazione di superficie si applica criterio proporzionale.

### **D) Insedimenti direzionali e simili**

12. Fatte salve le disposizioni previste dalla L. 122/1989, nonché gli ambiti dei PUA già approvati e/o convenzionati, negli interventi edilizi comportanti demolizione con ricostruzione, cambio di destinazione d'uso, nuova edificazione e/o incremento del numero delle unità immobiliari a destinazione direzionale e simili, va reperita una superficie minima a parcheggio non inferiore a mq 15,00 ogni 100 mc di volume utile; per frazione di volume si applica criterio proporzionale.

### **E) Insedimenti alberghieri, sanitari e simili**

13. Fatte salve le disposizioni previste dalla L. 122/1989, nonché gli ambiti dei PUA già approvati e/o convenzionati, negli interventi edilizi comportanti demolizione con ricostruzione, cambio di destinazione d'uso, nuova edificazione e/o incremento del numero delle unità immobiliari per attività alberghiere, sanitarie e simili, va reperita una superficie minima a parcheggio non inferiore a mq 20,00 ogni 100 mc di volume utile, per frazione di volume si applica criterio proporzionale. Per teatri, cinematografi, ristoranti e simili va reperita una superficie di mq 100,00 ogni 100 mq; per frazione di superficie si applica criterio proporzionale.

## CAPO VI - ATTUAZIONE DEL PIANO

### ARTICOLO 19 – STRUMENTI DI ATTUAZIONE DEL PI

---

1. Il PI si attua a mezzo di:
  - Interventi Edilizi Diretti consistenti nella realizzazione di opere assentibili a mezzo di permessi di costruire, denunce di inizio attività e segnalazione certificata di inizio attività;
  - Unità Minime di Intervento
  - Piani Urbanistici Attuativi di iniziativa pubblica o privata;
  - Accordi tra soggetti pubblici e privati – Accordi di programma.

#### **A) Interventi Edilizi Diretti (IED)**

2. Ai sensi della vigente normativa in materia D.P.R. 06.06.2001, n. 380 e ss.mm.ii. e dell'articolo 19 della Legge n. 241/1990, gli interventi edilizi diretti si realizzano a mezzo di strumenti di legittimazione costituiti da:
  - Permesso di Costruire (P.d.C.);
  - Segnalazione Certificata di Inizio Attività (S.C.I.A.);
  - Comunicazione di Inizio Lavori Asseverata (C.I.L.A.);
  - attività edilizia libera.
3. Le opere, per la cui realizzazione è necessario il P.d.C. o la S.C.I.A., sono individuate in rapporto ai diversi tipi di intervento e al combinato disposto delle norme statali e regionali in materia, nonché del Regolamento Edilizio.
4. Sono individuati dal PI ambiti in cui gli interventi previsti secondo il presente articolo, devono esser preceduti da "Progettazione Unitaria" (PU).
5. La PU assume significato architettonico per l'unità formale dell'intervento urbanistico e perciò, pur essendo consentita nell'ambito la presentazione di progetti singoli, è obbligatorio uno studio unitario sotto l'aspetto formale, tipologico e funzionale. Il P.d.C. per l'urbanizzazione dell'ambito, corredato da un progetto esecutivo delle opere, viene rilasciato assoggettando l'intervento, previo parere dell'Ufficio Lavori Pubblici, ad atto unilaterale d'obbligo, secondo lo schema predisposto dal Comune, registrato e trascritto ed è assoggettato al collaudo delle opere o al rilascio del certificato di regolare esecuzione dei lavori, sottoscritto dai titolari in contraddittorio con il Comune.
6. Nelle zone in cui è previsto l'IED è tuttavia sempre ammesso il ricorso al PUA o mediante la formazione del comparto ai sensi della legge 17.08.1942 n. 1150 e dell'articolo 21 della legge regionale 23.04.2004, n. 11 e ss.mm.ii..

#### **B) Unità Minime di Intervento (UMI)**

7. Il PI indica le parti di territorio nelle quali gli interventi sono subordinati a Unità Minime di Intervento (UMI).
8. Nell'ambito delle UMI è obbligatoria la presentazione di un progetto unitario, sottoscritto da tutti gli aventi titolo; l'esecuzione dell'intervento può invece avvenire per stralci.
9. Nel caso di inerzia di uno o più degli aventi titolo, si applicano le disposizioni dell'articolo 21 della legge regionale 23.04.2004, n. 11 e ss.mm.ii..
10. Gli ambiti di UMI hanno il significato e l'efficacia giuridica di quelli di cui alla L. 1150/1942 e ss.mm.ii. e dell'articolo 21 della legge regionale 23.04.2004, n. 11 e ss.mm.ii..

11. Negli interventi edilizi di ristrutturazione edilizia, di ampliamento, di cambio di destinazione d'uso e di aumento del numero degli alloggi e/o delle unità immobiliari è facoltà del Comune verificare lo stato dell'urbanizzazione e richiedere opere di urbanizzazione atte a supportare adeguatamente gli interventi previsti. In particolare il Comune si riserva la facoltà di richiedere:

- l'adeguamento e/o la messa in sicurezza della viabilità, degli accessi carrabili e pedonali;
- l'arretramento delle recinzioni dal nastro stradale per la realizzazione del marciapiede e per la realizzazione delle opere sopra e sotto suolo;
- la realizzazione di piste ciclabili, di parcheggi di uso pubblico, di opere di arredo e di messa in sicurezza.

12. Nel caso di arretramento, di cui al precedente comma, per la determinazione della distanza delle costruzioni dal nastro stradale, fatto salvo quanto eventualmente puntualizzato dal PI in materia di allineamenti, sagome limite, altezze particolari, ecc., e di eventuali progetti di opere pubbliche approvati dal Comune, potrà essere considerata quella preesistente alla realizzazione e/o cessione delle opere medesime.

13. Sono individuate in grafia di PI le UMI nelle quali sono previste le opere di urbanizzazione principali quali la viabilità, i percorsi ciclo-pedonali, i parcheggi pubblici e le aree a verde pubblico.

14. Le opere di urbanizzazione previste dal PI sono ritenute indispensabili ai fini dell'adeguamento funzionale e strutturale dell'intera zona.

15. Tali opere di urbanizzazione dovranno essere previste nell'ambito dei progetti relativi alle singole UMI e andranno realizzate e/o cedute o vincolate ad uso pubblico al Comune in sede di rilascio di Permesso di Costruire.

16. Ogni UMI deve comunque contribuire al costo per la realizzazione delle opere di urbanizzazione previste per l'intera zona, in proporzione alla rispettiva capacità insediativa teorica assegnata alla stessa dal piano.

17. Qualora non indicata nelle planimetrie di PI la UMI deve intendersi coincidente con il fabbricato ovvero un corpo di fabbrica dotato di autonomia interna ed esterna sotto i vari aspetti (distributivo, funzionale, tipologico, stilistico, ecc.).

### **C) Piani Urbanistici Attuativi (PUA)**

18. Ai sensi dell'articolo 19 della legge regionale 23.04.2004, n. 11 e ss.ms.ii. sono Piani Urbanistici Attuativi (PUA) di iniziativa pubblica e/o privata:

- a) il piano particolareggiato (PP) e il piano di lottizzazione (PL) di cui agli articoli 13 e 28 della legge 17.08.1942 n. 1150 e ss.mm.ii.;
- b) il piano per l'edilizia economica e popolare (PEEP) di cui alla legge 18.04.1962, n. 167;
- c) il piano per gli insediamenti produttivi (PIP) di cui all'articolo 27 della legge 22.10.1971, n. 865;
- d) il piano di recupero (PR) di cui all'articolo 28 della legge 05.08.1978, n. 457;
- e) il piano ambientale di cui all'articolo 27 della legge regionale 16.08.1984, n. 40;
- f) del programma integrato di cui all'articolo 16 della legge 17.02.1992, n. 179.

19. Gli specifici contenuti, gli elaborati costitutivi, nonché le modalità di formazione ed approvazione sono regolati dalle norme contenute dagli articoli 19 e 20 della legge regionale 23.04.2004, n. 11 e ss.mm.ii..

20. I PUA di iniziativa privata rispetto alle previsioni del PI, possono prevedere modificazioni del proprio perimetro con limite massimo del 10% e trasposizioni di zone conseguenti alla definizione esecutiva delle infrastrutture e attrezzature pubbliche previste in sede di strumento urbanistico generale, purché nel rispetto della capacità insediativa teorica dello stesso e senza riduzione delle superfici per servizi, senza che le stesse costituiscano variante al PI. Tali modifiche del perimetro non possono comportare aumenti della superficie territoriale, qualora questi ultimi configurino un aumento del consumo di suolo.

21. Nei PUA di iniziativa pubblica non costituiscono varianti al PI, modifiche con un limite massimo del 15% in termini volumetrici e/o di superficie coperta relativamente ad alcuni parametri tecnici quali:

- densità massima territoriale o fondiaria;
- indice massimo di copertura territoriale o fondiaria;
- altezza massima degli edifici;
- lunghezza massima delle fronti.

22. Le modifiche ai PUA che:

- non incidono sull'impianto originario del piano approvato;
- non diminuiscono le quantità a standard indicate nella convenzione urbanistica sottoscritta;
- non modificano la convenzione urbanistica sottoscritta;
- non modificano la viabilità principale di accesso al PUA;

non sono considerate varianti al PUA e sono approvate con apposita deliberazione di Giunta Comunale.

23. Modifiche al PUA diverse da quelle di cui al comma precedente sono considerate varianti al PUA e seguono la procedura di approvazione prevista dall'articolo 20 della legge regionale 23.04.2004, n. 11 e ss.mm.ii..

24. Il PUA deve prevedere e realizzare tutte le opere necessarie per la sua completa funzionalità, comprese anche quelle poste all'esterno dell'ambito. E' comunque obbligatoria l'adozione di un PUA quando per l'edificazione sia necessaria la realizzazione di opere di urbanizzazione primaria, sia nelle zone residenziali, sia in quelle produttive.

25. I PUA di iniziativa privata qualora abbisognino di modifiche della superficie territoriale per la realizzazione di opere di interesse pubblico concordate con l'Amministrazione Comunale, sono soggetti alla procedura di variante al PI ai sensi dell'articolo 18 della legge regionale 23.04.2004, n. 11 e ss.mm.ii..

26. Il PI individua gli ambiti assoggettati a Piano Urbanistico Attuativo vigente, all'interno dei quali vale quanto contenuto e previsto dai PUA approvati e convenzionati.

#### **D) Progetti Norma**

27. Ai fini di una corretta attuazione del PI ed allo scopo di guidare l'organizzazione infrastrutturale e gli interventi edilizi, sono predisposti appositi "Progetti Norma" riguardanti i seguenti aree o ambiti di:

- riqualificazione urbana di cui all'articolo 6 della L.R. 06.06.2017, n. 14;
- degrado edilizio, urbanistico e socio-economico di cui al Regolamento n. 1 del 21.06. 2013 in attuazione della L.R. 28.12.2012, n 50;
- trasformazione e/o riconversione urbana ritenuti particolarmente importanti e significativi nel contesto urbanistico comunale;
- perequazione urbanistica;
- credito edilizio.

28. I "Progetti Norma", che costituiscono parte integrante delle presenti NTO, contengono i parametri specifici delle zone che si rendono necessari al fine di indirizzare la progettazione edilizia sulla base delle situazioni esistenti e di obiettivi specifici da perseguire.

29. Le indicazioni contenute nei "Progetti Norma" integrano quelle contenute nelle Tavole di PI.

30. In sede di redazione di Piano Urbanistico Attuativo (PUA), Comparti edilizi, Permessi di Costruire convenzionati, progetti edilizi, sono ammesse anche modifiche e correzioni alle previsioni contenute nei "Progetti Norma", purché nel rispetto sostanziale degli stessi, se motivate a seguito di rilievi dettagliati dell'ambito territoriale interessato e di quelli adiacenti, da particolari

situazioni ambientali, con lo scopo di conseguire una migliore organizzazione delle infrastrutture e della qualità dell'intervento.

#### **E) Accordi tra soggetti pubblici e privati**

31. Il Comune può concludere accordi, ai sensi dell'articolo 6 della legge regionale 23.04.2004, n. 11 e ss.mm.ii., con soggetti privati per assumere nella pianificazione proposte di progetti ed iniziative di rilevante interesse pubblico. Gli accordi sono finalizzati alla determinazione di alcune previsioni del contenuto discrezionale degli atti di pianificazione territoriale ed urbanistica, nel rispetto della legislazione e della pianificazione sovraordinata, senza pregiudizio dei diritti di terzi.

32. Per quanto non disciplinato dalla legge regionale 23.04.2004, n. 11 e ss.mm.ii. trovano applicazione le disposizioni di cui all'articolo 11 commi 2 e seguenti della legge n. 241/1990 e successive modificazioni.

33. Per la realizzazione di interventi di rilevante interesse pubblico il Comune rende noto, mediante avvisi pubblici e/o altre forme di comunicazione, la possibilità di assumere nel PI "accordi" ed iniziative dei privati (singoli o associati) finalizzati alla realizzazione dei suddetti interventi. E' comunque sempre possibile la presentazione da parte di soggetti privati (singoli o associati) l'autonoma presentazione di proposte per la realizzazione di rilevante interesse pubblico. Le proposte di accordo pervenute al Comune sono poste all'attenzione del Consiglio Comunale per il loro accoglimento. Le proposte accolte costituiranno parte integrante del PI e soggette alle procedure previste dalla legge regionale 23.04.2004, n. 11 e ss.mm.ii..

34. I privati (singoli o associati) presentano la proposta di accordo pubblico con i seguenti contenuti minimi:

- individuazione e dati relativi al soggetto proponente;
- oggetto dell'accordo esplicitato con elaborati grafici;
- descrizione dei rilevanti interessi pubblici che la proposta di accordo si propone di soddisfare;
- definizione dei tempi, delle modalità e delle eventuali garanzie per l'attuazione della proposta di accordo;
- quantificazione della componente economica e finanziaria degli interventi con la ripartizione degli oneri, distinguendo tra risorse finanziarie private ed eventuali risorse finanziarie pubbliche.

35. L'applicazione di accordi di cui all'articolo 6 della legge regionale 23.04.2004, n. 11 e ss.mm.ii. dal punto di vista procedurale dovrà articolarsi secondo i seguenti momenti:

- presentazione da parte delle ditte proponenti al Comune di un atto unilaterale d'obbligo con i contenuti essenziali della proposta di accordo;
- valutazione delle proposte da parte della Giunta Comunale;
- nel caso di valutazione positiva da parte della Giunta Comunale, gli accordi sono sottoposti al Consiglio Comunale per la verifica dell'evidenza del rilevante interesse pubblico;
- infine, gli accordi sono recepiti con il provvedimento di adozione nel PI e del quale costituiscono parte integrante, risultando soggetti alle medesime forme di pubblicità e di partecipazione.

36. Gli accordi di cui all'articolo 6 della legge regionale 23.04.2004, n. 11 e ss.mm.ii. devono avere i seguenti contenuti minimi:

- individuazione e dati relativi al soggetto proponente;
- una scheda normativa comprendente la documentazione cartografica evidenziante le modificazioni da apportare allo strumento urbanistico generale, corredata da norme tecniche specifiche di attuazione e parametri dimensionali;
- la valutazione relativa alla compatibilità ambientale degli interventi;
- quantificazione della componente economica e finanziaria degli interventi con la ripartizione degli oneri, distinguendo tra risorse finanziarie private ed eventuali risorse finanziarie pubbliche;

- ogni altra documentazione tecnica utile per la valutazione della proposta rapportata agli obiettivi prefissati.

37. In sede di accordo relativamente al PI e/o PUA, potrà essere richiesta al proponente opportuna e idonea documentazione di dettaglio al fine di pervenire ad una più precisa definizione in ordine alla impostazione della proposta urbanistica.

38. Gli accordi di cui all'articolo 6 della legge regionale 23.04.2004, n. 11 e ss.mm.ii. dovranno essere conformi alle previsioni urbanistiche del PAT e del PI, e soggetti alla procedura di cui all'articolo 18 della legge regionale 23.04.2004, n. 11 commi 2, 3, 4, 5 e 6.

#### **F) Accordi di programma**

39. Ai sensi dell'articolo 7 della legge regionale 23.04.2004, n. 11 e ss.mm.ii. per la definizione e realizzazione di programmi d'intervento o di opere pubbliche o di interesse pubblico, che richiedono l'azione integrata e coordinata di Comuni, Province, Regione, amministrazioni statali e di altri soggetti pubblici o privati, può essere promossa la conclusione di accordi di programma di cui all'articolo 34 del D. Lgs 267/2000. I rapporti con i privati sono disciplinati da una convenzione da allegare all'accordo stesso.

### **ARTICOLO 20 – NORME PER LA REDAZIONE DEI PUA**

---

1. Il PI individua gli ambiti obbligatoriamente assoggettati a Piano Urbanistico Attuativo (PUA), per i quali si rende necessaria l'esecuzione di un complesso organico di opere di urbanizzazione primaria o il loro potenziamento.
2. Negli ambiti soggetti ad obbligatoria formazione del PUA, qualora questo non sia ancora stato predisposto dal Comune, nonché per ogni altra area il cui sfruttamento edilizio presupponga uno strumento attuativo, i proprietari singolarmente o riuniti in Consorzio, ai sensi di quanto disposto dall'articolo 28 della legge 17.08.1942, n. 1150 e ss.mm.ii. e della legge regionale 23.04.2004, n. 11 e ss.mm.ii., possono proporre un PUA con previsioni planivolumetriche di iniziativa privata comprendente una zona ben definita, unitaria ed organica.
3. L'estensione dei PUA dovrà essere tale da interessare organicamente un'intera area del PI.
4. I PUA, nel rispetto delle disposizioni e degli elaborati di cui all'articolo 19 della legge regionale 23.04.2004, n. 11 e ss.mm.ii. devono comunque prevedere:
  - a) una rete viaria razionalmente inserita nella maglia stradale esistente e di progetto;
  - b) una composizione edilizia razionalmente concepita ed armoniosamente inserita nell'ambiente, eventualmente definita mediante planivolumetria;
  - c) gli spazi destinati alle opere di urbanizzazione primaria e secondaria e le relative opere;
  - d) la progettazione del verde.
5. Caratteristiche e geometrie della viabilità di progetto, dei parcheggi e dei passaggi pedonali sono definite nel RET e nel Prontuario per la qualità architettonica e la mitigazione ambientale.
6. Qualora una strada serva non più di due lotti, essa viene considerata come accesso privato e pertanto non è soggetta a limitazioni di larghezza. In tal caso il suo innesto sullo spazio pubblico potrà essere chiuso con un cancello arretrato di ml 4,50 dallo stesso. L'area relativa all'accesso viene computata come privata ai fini dell'osservanza delle norme delle presenti NTO.
7. Ogni tipo di strada privata o pubblica, deve avere un innesto attrezzato. Le caratteristiche di tale innesto sono definite in relazione al volume ed al tipo di traffico che interessano sia la strada cui si accede, sia l'accesso medesimo.
8. Si devono prevedere pertanto adeguati tracciati planimetrici ed isole direzionali o innesti a baionetta, efficace segnaletica orizzontale e verticale, ed idonea illuminazione.

9. Il Comune indica le quote da osservare nell'esecuzione delle strade, con particolare riguardo ai tratti di innesto, la cui pendenza deve essere tale da non pregiudicare la sicurezza del traffico.
10. Le nuove strade indicate in grafia di PI sono attrezzate a cura e spese del concessionario e cedute gratuitamente al Comune nelle zone ad intervento urbanistico preventivo salvi i conguagli di legge.
11. Le aree a verde pubblico e privato devono essere realizzate secondo le indicazioni dello specifico progetto di sistemazione a verde, che dovrà contenere anche indirizzi sulle modalità di realizzazione del verde privato.
12. Le zone destinate a verde pubblico attrezzato devono essere concentrate in relazione alla organizzazione urbanistica del PUA.
13. Tali aree devono essere attrezzate per il gioco e lo svago e sistemate a giardino, con l'obbligo di porre a dimora alberature di specie adeguate alle caratteristiche ambientali e climatiche del luogo secondo un progetto da concordare con il Comune in coerenza con quanto contenuto nel Prontuario per la qualità architettonica e la mitigazione ambientale.
14. Dimensioni, profili e materiali sono concordati con il Comune anche in relazione al "Prontuario per la qualità architettonica e la mitigazione ambientale" e tradotti nella convenzione prevista dalla legislazione vigente.
15. La rete viaria, gli impianti generali, gli spazi pubblici, il verde ed i parcheggi relativi agli insediamenti produttivi devono essere dimensionati in relazione alle esigenze funzionali e alle caratteristiche degli insediamenti produttivi.
16. Le procedure e le metodologie di cui ai commi precedenti del presente articolo si applicano, in quanto possibile, anche alle lottizzazioni relative agli insediamenti produttivi.
17. In esse devono essere riservati spazi, destinati a parcheggio e a verde pubblico attrezzato, nella misura prevista dalla legislazione vigente e dalle presenti NTO.
18. Anche per gli edifici direzionali e commerciali, gli standards urbanistici minimi sono definiti dalla legislazione vigente e dalle presenti NTO. Almeno la metà di questi spazi deve essere destinata a parcheggio, anche su più piani, ed il rimanente a verde pubblico attrezzato.
19. Le opere di urbanizzazione non comprese in PUA devono rispettare le disposizioni, in quanto applicabili, del presente articolo.
20. In particolare gli accessi e le strade private devono essere realizzati e mantenuti in condizioni tali da non risultare pregiudizievoli per il decoro, l'incolumità e l'igiene pubblica.
21. Essi devono altresì essere muniti di sistema autonomo per lo smaltimento delle acque meteoriche ed illuminate convenientemente.
22. Il Comune può disporre che dette opere vengano separate dagli spazi pubblici mediante recinzione.
23. Le presenti norme sono applicabili ai Piani Urbanistici Attuativi (PUA) presentati dalla data di adozione del PI.

---

## **ARTICOLO 21 - PRONTUARIO PER LA QUALITÀ ARCHITETTONICA E LA MITIGAZIONE AMBIENTALE**

---

1. Tutti gli interventi edilizi ed urbanistici andranno realizzati nel rispetto degli obiettivi, indirizzi, prescrizioni e vincoli contenuti nel Prontuario per la qualità architettonica e la mitigazione ambientale.
2. Il Prontuario è un ausilio progettuale che integra le presenti NTO, per quanto concerne gli interventi pubblici e privati, su spazi aperti ed edifici. Sulla base degli obiettivi fissati dal PI il Prontuario fornisce obiettivi, indirizzi, prescrizioni e vincoli relativamente a:

- realizzazione di spazi pubblici o di uso pubblico;
- interventi di recupero del patrimonio edilizio esistente;
- definizione delle caratteristiche per le nuove edificazioni nel territorio comunale;
- uso di materiali e tecnologie;
- progettazione del verde;
- difesa dall'inquinamento, tutela delle risorse idriche, risparmio energetico.

3. Nelle relazioni illustrative degli interventi comportanti trasformazione edilizia ed urbanistica, salvo quelli di manutenzione ordinaria e straordinaria, dovranno dimostrare il rispetto e l'adeguamento a quanto contenuto nel Prontuario per la qualità architettonica e la mitigazione ambientale.



## CAPO VII – PEREQUAZIONE URBANISTICA, RIQUALIFICAZIONE AMBIENTALE E CREDITO EDILIZIO, COMPENSAZIONE URBANISTICA

### ARTICOLO 22 – PEREQUAZIONE URBANISTICA

1. Il PI individua gli Ambiti soggetti a perequazione urbanistica secondo quanto contenuto all'articolo 35 della legge regionale 23.04.2004, n. 11 e ss.mm.ii.. La perequazione urbanistica è l'istituto giuridico attraverso il quale si persegue l'equa e uniforme ripartizione dei diritti edificatori e degli oneri connessi alle trasformazioni del territorio, tra tutti i proprietari delle aree e degli edifici interessati dall'intervento, indipendentemente dalle specifiche destinazioni d'uso assegnate alle singole aree.

2. Tali Ambiti sono suddivisi in:

- ATU ambiti di trasformazione urbana con riqualificazione e riconversione (articolo 78 NTO);
- ATR ambiti di trasformazione residenziale e per servizi (articolo 79 NTO);
- ATP ambiti di trasformazione produttiva (articolo 80 NTO).

3. Negli ambiti di cui al precedente comma la quota perequativa è definita secondo i valori riportati nella seguente tabella:

Ambito territoriale	Quota perequativa
ambiti di trasformazione urbana (ATU)	15% - 25%
ambiti di trasformazione residenziale (ATR)	25% - 40%
ambiti di trasformazione produttiva (ATP)	20%- 30%
ambiti di trasformazione per servizi (ATR)	45% - 65%

4. La quota perequativa è realizzabile, a discrezione della Giunta Comunale, attraverso le seguenti modalità:

- cessione di aree al Comune e/o di una quota edificabile (al netto delle aree a standard primari);
- realizzazione di opere pubbliche individuate dal Comune, di valore economico equivalente alla quota perequativa;
- monetizzazione a favore del Comune della quota perequativa.

5. La quota perequativa è definita in base al plusvalore ottenibile dai privati dalle trasformazioni consentite dal PI, sulla base dello stato di fatto e di diritto, del pregio e della vocazione delle aree interessate dalla perequazione.

6. Le aree cedute al Comune potranno essere utilizzate dallo stesso per:

- realizzazione di opere pubbliche;
- realizzazione di interventi di edilizia residenziale pubblica;
- realizzazione di parchi urbani e rurali ed altri interventi di riqualificazione ambientale con funzioni ricreative e paesaggistiche;
- trasferimento di diritti edificatori generati dal credito edilizio e da compensazioni urbanistiche.

7. Il PI anche attraverso Schede Normative individua:
  - a) la localizzazione dell'intervento e la sua collocazione nell'ambito generale degli interventi;
  - b) gli obiettivi da perseguire e i criteri di intervento da rispettare nella progettazione di dettaglio;
  - c) i parametri dimensionali nel rispetto dei limiti del dimensionamento di PAT;
  - d) l'area di concentrazione volumetrica (Cv), corrispondente alla superficie destinata ad accogliere l'edificazione privata, con relativa viabilità funzionale e gli standard primari destinati a verde e parcheggi;
  - e) l'area di cessione a titolo gratuito (Sp), ovvero la superficie da cedere al Comune comprendente le aree eventualmente destinate agli interventi di edilizia pubblica ed a crediti edilizi, nonché alla realizzazione di servizi ed opere di interesse collettivo;
  - f) il verde ecologico (Ve), cioè la superficie minima da realizzare e mantenere anche in aree private, in funzione della sostenibilità degli interventi.
8. In mancanza dell'individuazione di cui al comma precedente da parte del PI, essa potrà essere proposta e definita in sede di PUA, con riferimento ai criteri di sostenibilità del PAT e della Valutazione Ambientale Strategica.
9. L'eventuale edificazione all'interno delle aree di cessione (Sp) sarà definita, sulla base delle necessità insediative e di considerazioni di carattere ambientale e sostenibilità degli interventi.
10. La cessione di aree potrà, a giudizio del Comune, essere sostituita dalla realizzazione di opere anche in ambiti esterni a quelli di intervento indicati dall'Amministrazione Comunale e/o da contributo finanziario, purché queste forme alternative configurino un valore economico non inferiore a quello derivato dall'acquisizione delle aree di cessione al demanio pubblico.
11. In questi Ambiti l'Amministrazione Comunale, in relazione a specifiche necessità e/o tempistiche di attuazione delle previsioni del PI, può sempre stipulare accordi pubblico-privati di cui all'articolo 6 della legge regionale 23.04.2004, n. 11 e ss.mm.ii., purché essi configurino un vantaggio pubblico non inferiore a quello ottenibile attraverso l'applicazione dei parametri perequativi della tabella di cui ai commi precedenti.
12. Sono comunque soggetti a perequazione urbanistica gli interventi che determinano un aumento di valore degli immobili dovuti a:
  - nella percentuale del 20% dell'aumento di valore derivabile da possibilità edificatorie aggiuntive a quelle previgenti all'adozione del PI,
  - nella percentuale del 40% dell'aumento di valore derivabile da interventi edilizi in zona impropria;
  - nella percentuale del 40% dell'aumento di valore per interventi in ambiti di edificazione diffusa nel caso in cui il lotto non sia in proprietà del richiedente alla data di adozione del PI, e non sia stipulato da parte dei privati con il Comune un atto d'obbligo che nei successivi 15 anni dalla data del rilascio del P. di C. non abbia a subire variazioni della destinazione d'uso, non venga alienato o locato a società, enti di qualsiasi genere o a persone che non siano parenti in linea diretta del richiedente fino al 2° grado.

## **ARTICOLO 23 – MODALITA' DI INTERVENTO NEGLI AMBITI DI PEREQUAZIONE URBANISTICA**

---

1. L'attuazione degli interventi negli ambiti soggetti a perequazione urbanistica avviene mediante:
  - PUA comprendenti ambiti unitari, oppure distinti ma tra loro dotati di collegamento funzionale;

- PUA comprendenti diversi ambiti di intervento, ovvero di aree autonome e distinte da considerare unitariamente ai fini perequativi; sono individuati dal PI, ma possono essere proposti da parte dei privati;
  - comparti urbanistici all'interno delle aree di perequazione;
  - accordi di cui all'articolo 6 della legge regionale 23.04.2004, n. 11 e ss.mm.ii.;
  - permessi di costruire convenzionati.
2. I proprietari interessati intervengono proporzionalmente per la quota propria quota proprietaria, indipendentemente dalle destinazioni specifiche attribuite alle singole aree.
3. Nel caso di inerzia da parte dei proprietari aventi diritto per la costituzione del consorzio, il Comune può attivare le procedure per la formazione di un PUA di iniziativa pubblica.
4. Nelle aree di perequazione gli accordi tra privati e Comune sono regolati da specifica convenzione che diviene parte integrante del PUA.

## **ARTICOLO 24 – CREDITO EDILIZIO**

---

1. Ai sensi di quanto previsto dal PAT in attuazione dell'articolo 36 della legge regionale 23.04.2004, n. 11 e ss.mm.ii. il PI, nel contesto degli obiettivi di ripristino e di riqualificazione urbanistica, paesaggistica, architettonica e ambientale del territorio, individua gli interventi finalizzati al miglioramento della qualità urbana, paesaggistica, architettonica e ambientale che determinano un credito edilizio, ovvero una quantità volumetrica riconosciuta, liberamente commerciabile, utilizzabile con le modalità e negli ambiti definiti dallo stesso PI.
2. Sono oggetto di credito edilizio:
- interventi di ripristino e di riqualificazione urbanistica, paesaggistica, architettonica ed ambientale del territorio, costituiti da tutti quegli interventi che, nell'ambito delle specifiche disposizioni afferenti ai vincoli, valori e tutele, fragilità, invariante ne risultino in contrasto;
  - gli elementi di degrado, immobili in contrasto con i caratteri ambientali e paesaggistici, superfetazioni edilizie, costituiti da immobili e relative superfetazioni e pertinenze, opere di carattere precario, manufatti che inibiscono percezione e comprensione dello spazio aperto, che producono alterazioni negative nel contesto in cui si inseriscono;
  - le opere incongrue, realizzate all'interno delle aree oggetto di vincolo e tutela da parte delle normative nazionale, regionale e comunale;
  - gli interventi di miglioramento della qualità urbana come ad esempio arredo urbano, creazione di parchi, piste ciclabili, attuazione della rete ecologica e simili;
  - il completamento e razionalizzazione della rete viaria esistente, quali la sistemazione ed allargamento di incroci stradali, adeguamento di tratti stradali, realizzazione di nuova viabilità, ecc.;
  - il riordino della zona agricola, interessanti immobili destinati all'allevamento zootecnico, degli annessi rustici, degli insediamenti produttivi in zona impropria, ecc.;
  - interventi riguardanti elementi in contrasto rispetto alla realizzazione della rete ecologica;
  - aree in cui la destinazione pubblica è preminente;
  - aree di espansione dei corsi d'acqua o a pericolosità idraulica e geologica;
  - il recupero di volumi eccedenti (ad esempio sovradimensionate rispetto alle effettive necessità abitative, in ragione di un migliore inserimento ambientale, ripristino dell'uso agrario di ambiti frammentati, ecc.) su ambiti edificabili del PI.
3. Il Consiglio Comunale può individuare ulteriori immobili cui applicare il credito edilizio aggiuntivi a quelli individuati dal PAT e dal PI, nel rispetto delle sopraccitate fattispecie.

4. Gli interventi di credito edilizio devono comportare il recupero e riqualificazione urbanistica, paesaggistica, architettonica ed ambientale, delle aree coinvolte.
5. Salvi i casi in cui sia intervenuta la sanatoria secondo la normativa vigente, le opere realizzate in violazione delle norme di legge o di prescrizioni di strumenti di pianificazione territoriale e urbanistica ovvero realizzate in assenza o in difformità dai titoli abilitativi, non danno luogo al riconoscimento del credito edilizio.
6. Qualora il credito edilizio si configuri quale ricostruzione, nell'area di proprietà o in altre aree, di volumi o superfici di fabbricati con le medesime destinazioni d'uso e quantità edificatorie inferiori o uguali a quelle da demolire, le stesse non sono computabili ai fini della verifica delle capacità edificatorie ammissibili individuate dal PAT; In caso contrario sono computabili solo le quantità eccedenti.
7. E' istituito presso l'ufficio urbanistica comunale il Registro Comunale Elettronico dei Crediti Edilizi (RECREd) riguardante gli ambiti individuati dal PI per i quali si configura un credito edilizio. A tal fine è predisposta una Scheda contenente i seguenti dati:
  - dati anagrafici del titolare del credito edilizio;
  - localizzazione dell'intervento e la collocazione nell'ambito generale degli interventi del PI;
  - obiettivi da perseguire e i criteri di intervento da rispettare nella progettazione di dettaglio;
  - parametri urbanistici ed edilizi, tipologia, destinazione d'uso, vetustà e stato di conservazione dell'edificio da demolire;
  - entità del credito edilizio da attribuire agli immobili da demolire;
  - localizzazione dell'ambito di atterraggio del credito edilizio;
  - dati anagrafici del titolare del recupero del credito edilizio ed eventuali successivi trasferimenti della titolarità;
  - interesse pubblico sotteso alla demolizione dell'immobile;
  - eventuale termine di validità del credito edilizio.
8. I crediti edilizi possono soggetti a convenzione che ne definisce e regola i contenuti nel caso di interesse pubblico o per casi particolarmente complessi.
9. I crediti edilizi sono liberamente commerciabili ai sensi di quanto disposto all'articolo 36 comma 4 della legge regionale 23.04.2004, n. 11 e ss.mm.ii.; il trasferimento ad altra ditta deve essere trascritto nel RECREd.

## **ARTICOLO 25 – MODALITA' DI APPLICAZIONE DEL CREDITO EDILIZIO**

---

1. Il credito edilizio si attua mediante la demolizione e ricostruzione di volumi e/o superfici.
2. Il credito acquista efficacia dal momento della demolizione del fabbricato interessato con sistemazione e ripristino dell'area di pertinenza. La demolizione e la ricostruzione del nuovo volume deve avvenire all'interno del medesimo procedimento autorizzativo. In caso di ricostruzione differita nel tempo l'iscrizione nel registro dei crediti edilizi, è subordinata alla demolizione dell'edificio ed alla sistemazione dell'area.
3. Il credito edilizio è definito per tutti gli interventi sulla base della superficie lorda di pavimento (slp) degli edifici oggetto di demolizione.
4. La quantità di credito edilizio è stabilito in base a valutazioni ponderate degli immobili da demolire che riguardano:
  - le destinazioni d'uso;
  - gli ambiti di localizzazione;
  - l'anno di costruzione/ristrutturazione e stato di manutenzione;

- le dimensioni;
  - l'ambito di atterraggio del credito edilizio.
5. In linea generale l'attuazione dei crediti edilizi deve rispondere ai seguenti criteri.
- i crediti residenziali sono utilizzabili all'interno di Tessuti e Ambiti residenziali, nonché nei nuclei di edificazione diffusa, con destinazioni esclusivamente residenziali;
  - i crediti di tipo produttivo possono essere recuperati all'interno Tessuti e Ambiti produttivi; il recupero ai fini residenziali è consentito all'interno di Tessuti e Ambiti residenziali, nonché nei nuclei di edificazione diffusa, con un coefficiente di riduzione;
  - i crediti derivati da strutture agricolo-produttive possono essere recuperati, con le medesime destinazioni, in ambiti agricoli ad esclusione di quelli di valenza paesaggistica, ed utilizzabili anche dagli imprenditori agricoli ai sensi dell'articolo 2135 del Codice Civile, che non sono in possesso dei requisiti dell'articolo 44 della L.R. 11/2004 e ss.mm.ii.;
  - i crediti derivati da strutture agricolo-produttive possono essere recuperati, ai fini residenziali, negli ambiti di edificazione diffusa o in Tessuti e Ambiti residenziali con specifici coefficienti di riduzione;
  - i crediti derivati da strutture agricolo produttive possono essere recuperati, ai fini produttivi, all'interno Tessuti o Ambiti produttivi con coefficiente di riduzione;
  - i crediti derivanti da edifici incongrui, elementi di degrado o posti in zone di rischio (idraulico, geologico, sismico, ecc.) possono essere recuperati, con la loro destinazione d'uso e con incrementi premiali, negli ambiti di urbanizzazione consolidata e/o negli ambiti di trasformazione; tali crediti possono essere recuperati in aree di atterraggio contermini, purché non in contrasto dal punto di vista ambientale e paesaggistico.
6. Le quantità oggetto di credito edilizio sono così definite:

<b>Tipologia edifici (da destinazione attuale a nuova)</b>	<b>% di utilizzo slp</b>	<b>Zona di ricostruzione</b>	<b>Coeff. % in aumento o riduzione</b>
da agricolo-produttiva in area rurale tutelata a agricolo-produttivo in area rurale	100%	Compatibile PI	+ 20%
da agricolo-produttiva a produttiva	40%	Compatibile PI	/
da agricolo-produttiva a residenziale	50%	Residenziale	- 40%
		Edificazione diffusa	- 20%
da produttiva a produttiva	100%	Compatibile PI	+ 20%
da produttiva a residenziale	50%	Agricola	/
		Residenziale	- 20%
da residenza rurale a residenza	100%	Agricola	/
		Residenziale	- 20%
		Edificazione diffusa	+ 10%
Edifici nelle fasce di vincolo/tutela o in zone di rischio	100%	Compatibile PI	+30%

7. Rispetto a quanto derivante dall'applicazione dei parametri della tabella del comma 6, in ragione della dimensione degli immobili, vanno applicati i seguenti coefficienti ponderali:

- edifici con slp < 200 mq: + 10%
- edifici con slp 201 – 700 mq: /

- edifici con slp > 701 mq: - 15%

Crediti edilizi che interessino superfici utili lorde residenziali superiori a 1.000 mq o superfici coperte produttive o agricole superiori a 2.500 mq sono subordinati a Permesso di Costruire convenzionato.

8. Rispetto a quanto derivante dal calcolo della superficie lorda di pavimento recuperabile dall'applicazione di parametri dei precedenti commi 6 e 7, in relazione dello stato di conservazione dei fabbricati e della loro vetustà, vanno applicati i seguenti coefficienti ponderali:

- strutture nelle quali le condizioni statiche ed igieniche non consentono lo svolgimento delle attività previste dalla destinazione d'uso, o abbandonate/dismesse, o prive di agibilità: - 40%
- strutture agibili: /
- strutture in buono stato di conservazione realizzate o ristrutturate da meno di 10 anni: + 10%.

E' consentita la modifica dei suddetti parametri, da parte del Consiglio Comunale, per motivazioni di interesse pubblico.

9. Rispetto a quanto definito nei precedenti commi per la quantificazione dei crediti edilizi, possono essere previste quantità diverse di recupero edificatorio in ragione di particolari oneri derivanti dalla sistemazione dei siti oggetto di credito edilizio (demolizione degli edifici, bonifica dei terreni, ecc.); tale quantità edificatoria aggiuntiva sarà determinata dal Consiglio Comunale sulla base di una perizia tecnico-economica relativa ai costi da sostenere nella demolizione degli edifici e/o sistemazione dei terreni.

10. Qualora il credito edilizio non possa essere completamente utilizzabile in un solo ambito, l'eventuale eccedenza può essere recuperata all'interno di altre aree, purché individuate dal PI per tale scopo, con trascrizione nel Registro dei Crediti Edilizi.

11. L'utilizzo dei crediti edilizi è previsto nei seguenti ambiti:

- a) Tessuti residenziali ad esclusione dei TS, ammettendo un aumento massimo dell'indice di zona non superiore al 20%, nel rispetto degli altri parametri di zona; in tal caso l'aumento dell'indice di zona non è cumulabile con altri interventi di premialità volumetrica previsti dal PI;
- b) Ambiti nei quali siano previste destinazioni residenziali soggette a PUA, ammettendo un aumento massimo dell'indice di zona non superiore al 30%, nel rispetto degli altri parametri di zona;
- c) nelle aree espressamente individuate dal Comune per l'utilizzo dei crediti edilizi;
- d) zone rurali nel caso di ripristino e riqualificazione urbanistica, paesaggistica, architettonica e ambientale con demolizione di edifici posti in zona agricola;
- e) Tessuti produttivi di tipo TPC e TPR con aumento massimo dell'indice di zona non superiore al 20%, con vincolo di aree contermini agricole, per mitigazione ambientale e standard, fino a concorrere a determinare complessivamente un rapporto di copertura non superiore al 60%;
- f) all'interno dei limiti fisici alla nuova edificazione previsti del PAT, con le modalità attuative e i parametri di zona indicati dal PI.

12. I crediti edilizi sono liberamente ripartibili all'interno dei singoli ATO del PAT, qualora non siano stati attivati dal Comune i programmi e gli interventi previsti dal PAT.

13. Con l'attivazione delle procedure di cui al presente articolo il PI predispone e aggiorna il Registro dei Crediti Edilizi. Tale registro è pubblico e consultabile analogamente agli altri elaborati di PI; qualora richiesto il Comune è tenuto a fornire opportuna certificazione di sussistenza del credito edilizio.

## **ARTICOLO 26 - COMPENSAZIONE URBANISTICA**

---

1. Il PI ai sensi dell'articolo 37 della legge regionale 23.04.2004, n. 11 e ss.mm.ii. consente compensazioni che permettano ai proprietari di aree ed edifici oggetto di vincolo preordinato all'esproprio di recuperare adeguata capacità edificatoria anche in forma di credito edilizio su altre aree e/o edifici, anche di proprietà pubblica, previa cessione al Comune dell'area oggetto di vincolo.
2. La compensazione urbanistica è consentita con le procedure previste dalla succitata legge urbanistica regionale: piano degli interventi, accordo tra soggetti pubblici e privati, accordo di programma, piano urbanistico attuativo o comparto urbanistico, progettazione di opere pubbliche. Con l'accordo di programma la compensazione sarà determinata sulla base di un atto unilaterale d'obbligo del privato o di una Convenzione da allegare all'accordo e potrà prevedere compensazioni anche in assenza di preesistente vincolo espropriativo.
3. Il PI individua le seguenti modalità compensative:
  - a) nelle zone consolidate e di riqualificazione attraverso l'individuazione di premi volumetrici o di superficie;
  - b) nelle zone di trasformazione e di espansione con individuazione delle quantità edificatorie da destinare alla compensazione e dei crediti edilizi;
  - c) all'interno delle aree dei limiti fisici alla nuova edificazione individuati dal PAT, con le modalità attuative e i parametri di zona indicati dal PI.
4. Il Consiglio Comunale determina l'entità della compensazione indicando le modalità per la determinazione dei valori dei beni oggetto di compensazione e di quelli dei diritti edificatori ricevuti o dati a titolo di indennizzo, al fine di una loro equivalenza.

## TITOLO II – NORME SPECIFICHE

### CAPO I – VINCOLI, FASCE E ZONE DI RISPETTO

#### **ARTICOLO 27 - VINCOLI PAESAGGISTICI e MONUMENTALI D. Lgs. 22 gennaio 2004, n. 42**

---

1. Il PI individua i vincoli paesaggistici, archeologici e monumentali di cui al D.Lgs. 22.01.2004, n. 42 – Codice dei Beni Culturali e del Paesaggio - e ss.mm.ii.. In conformità di quanto previsto articolo 142 del D.Lgs. 22.01.2004, n. 42 – Codice dei Beni Culturali e del Paesaggio - e ss.mm.ii., le presenti norme individuano e tutelano i fiumi, torrenti e corsi d'acqua iscritti negli elenchi previsti dal testo unico delle disposizioni di legge sulle acque ed impianti elettrici, approvato con R. D. 11.12.1993, n. 1775, i territori coperti da foreste e da boschi, i terreni soggetti ad uso civico, le zone di interesse archeologico.
2. Sono oggetto di vincolo ai sensi del D. Lgs. 22.01.2004, n. 42 e ss.mm.ii.:
  - i beni paesaggistici;
  - i beni monumentali.

#### **Beni paesaggistici**

3. Il PI individua quali beni paesaggistici:
  - a) corsi d'acqua di cui all'articolo 142 lettera c) del D. Lgs. 22.01.2004, n. 42 e ss.mm.ii.
    - Torrente Valle Lova
    - Torrente Valle Gorghi
    - Torrente Vallone le Ru;
  - b) zone boscate di cui all'articolo 142 comma 1, lettera g) del D. Lgs. 22.01.2004, n. 42 e ss.mm.ii.
  - c) la parte alta e la zona pianeggiante del territorio del comune di Maser di notevole interesse pubblico, vincolate con D.M. del 14.11.1968.
4. La perimetrazione dei vincoli riportata nelle planimetrie di PI ha carattere ricognitivo in quanto l'esatta delimitazione è quella definita dalla legislazione statale e regionale.
5. Gli interventi ammessi in aree oggetto di vincolo dovranno rispettare gli obiettivi di tutela e qualità paesaggistica previsti dal PAT, le previsioni degli atti di pianificazione paesistica di cui all'articolo 135 del D. Lgs. 22.01.2004, n. 42 – Codice dei Beni Culturali e del Paesaggio e le indicazioni della DGRV n.986 del 14.03.1996 – Atto di indirizzo e coordinamento relativi alla sub-delega ai comuni delle funzioni concernenti la materia dei beni ambientali.
6. Nelle aree soggette a vincolo paesaggistico è vietato procedere a qualsivoglia forma di movimento di terra, fatti salvi gli interventi di difesa idrogeologica e di consolidamento per le aree a rischio geologico, all'abbattimento di alberature senza autorizzazione dei Servizi Forestali Regionali, l'apertura di strade carrabili, fatta eccezione per le opere funzionali all'attività agricola e alla difesa del suolo. La posa dei cavi delle telecomunicazioni o della distribuzione dell'energia elettrica deve essere interrata e, comunque, effettuata in modo tale da non creare disturbo al paesaggio. Analoga procedura di mascheramento va riservata ai serbatoi del GPL domestici che vanno realizzati interrati. In queste aree ogni intervento di trasformazione edilizia urbanistica e territoriale deve porre particolare attenzione ai valori paesaggistici e deve essere mirato:



- alla conservazione dell'organizzazione complessiva dei segni fisici che costituiscono il supporto strutturale del paesaggio: assetto fondiario, sistemazione idraulico-agraria, strade rurali, manufatti e costruzioni principali o accessorie, ecc.;
- alla difesa dell'equipaggiamento arboreo, filari o macchie alberate, siepi, ecc.;
- alla conservazione delle limitate aree in cui le colture rappresentano l'elemento costitutivo essenziale del paesaggio;
- alla conservazione e restauro dei manufatti tipici del paesaggio (fienili, opere idrauliche, annessi rustici, ecc.);
- al divieto dell'uso di recinzioni che per tipologie e materiali ed estensione creino danno, alterazioni all'ambiente ed al paesaggio.

7. Per i beni paesaggistici di cui al precedente comma 3 soggetti all'articolo 142 lettera c) del D. Lgs. 22.01.2004, n. 42 e ss.mm.ii., devono essere rispettate le seguenti specifiche prescrizioni:

- a) sono vietati interventi di tombinatura e di riduzione dell'alveo dei corsi pubblici nonché diminuzioni della portata idrica esistente, se non autorizzati dalle Autorità ;
- b) la manutenzione e la pulizia delle sponde devono essere attuate in tempi differenti, favorendo la naturalità delle stesse, o mediante tecniche proprie della ingegneria naturalistica, e conservando la presenza delle idrofite che contribuiscono alla fitodepurazione dell'acqua;
- c) è vietato l'abbruciamento della vegetazione delle sponde;
- d) gli attraversamenti necessari per eventuali accessi ai fondi devono essere realizzati mediante la costruzione di solette ancorate sulle scarpate di larghezza massima pari a ml 4; larghezze maggiori potranno essere autorizzate solo per comprovate esigenze tecniche e dovranno essere inserite in modo armonico nel contesto paesaggistico.

In conformità alle succitate prescrizioni sono consentiti gli interventi di rinaturalizzazione del reticolo idrografico (RNI) di cui al precedente articolo 8 delle presenti NTO.

8. Ai proprietari di terreni vincolati ai sensi del comma 3 del presente articolo spetta la conservazione e manutenzione dei filari alberati e di altre essenze arboree ed arbustive presenti lungo le rive, nonché la sostituzione degli esemplari privi di vita con piante della stessa specie o comunque con altre essenze autoctone o naturalizzate.

9. Negli ambiti di cui ai commi precedenti valgono comunque le norme specifiche di tutela e salvaguardia definite dall'Autorità preposta alla tutela.

### **Beni monumentali**

10. Sono oggetto di vincolo monumentale ai sensi del D. Lgs. 22.01.2004, n. 42 e ss.mm.ii. i seguenti immobili:

- Villa Barbaro (vincolata con D.M. del 05.09.1964)
- Oratorio dei SS. Vettore e Corona, in frazione Coste (vincolato con D.M. del 27.04.1978).

11. Gli interventi edilizi in questi immobili sono subordinati al parere favorevole della competente Soprintendenza.

12. Interventi di demolizione di edifici privi di specifico valore storico, architettonico o ambientale e finalizzati alla tutela e valorizzazione all'interno delle aree vincolate come beni paesaggistici o monumentali di cui al presente articolo delle NTO, determinano la formazione di credito edilizio secondo quanto previsto all'articolo 36 della legge regionale 23.04.2004, n. 11.

---

## **ARTICOLO 28 -VINCOLO SISMICO**

1. Il territorio comunale è stato classificato sismico di seconda categoria, con sismicità massima  $S=9^{\circ}$  M.C.S. (D.M. 14.05.1982); tale classificazione è stata aggiornata alla luce dell'Ordinanza del Presidente del Consiglio dei Ministri del 20.03.2003 n. 3274 "Primi elementi in materia di criteri generali per la classificazione sismica del territorio nazionale e di normative tecniche per la

costruzione in zona sismica” con l’inserimento in classe 2 realizzato dalla Deliberazione n. 67 del 03.12.2003 del Consiglio Regionale del Veneto.

2. Gli interventi edilizi all’interno del territorio comunale dovranno uniformarsi alle prescrizioni dell’OPCM n. 3274/2003 e successive modificazioni ed integrazioni.

## **ARTICOLO 29 – FASCE DI RISPETTO CIMITERIALE**

---

1. Queste fasce sono destinate alle attrezzature di carattere cimiteriale ed al loro ampliamento.
2. Ai sensi del R.D. 27.07.1934, n.1265 Testo Unico delle Leggi Sanitarie e successive modifiche ed integrazioni, la distanza delle nuove costruzioni dai cimiteri è fissata in ml 200, fatte salve minori distanze nei casi previsti dal comma 4bis dell’art. 41 della L.R. 11/2004 per l’attuazione di opere pubbliche, o di interventi urbanistici aventi rilevanza pubblica, di cui al comma 5 del succitato R.D. 1265/1934, purché entro il limite massimo di ml 50.
3. In queste zone deve essere garantito il pieno rispetto dei regolamenti di polizia mortuaria.
4. Sono zone nelle quali è previsto il vincolo assoluto di inedificabilità, compresa quella interrata, fatti salvi gli interventi previsti dall’articolo 338, comma 5 del R.D. 27.07.1934, n.1265 e ss.mm.ii. e dalla L.R. 30 dicembre 2016, n. 30.
5. All’interno delle fasce di rispetto per gli edifici esistenti sono consenti interventi di recupero ovvero interventi funzionali all’utilizzo dell’edificio stesso, tra cui l’ampliamento nella percentuale massima del 10% e i cambi di destinazione d’uso, oltre a quelli previsti al comma 1 dell’art. 3 – lett. a), b) c) e d) del DPR n. 06.06.2001, n. 380 e ss.mm.ii. Possono essere concesse, a titolo precario, piccole costruzioni per la vendita di fiori ed oggetti per il culto e l’onoranza dei defunti, nonché strutture accessorie di giardinaggio ed arredo che non rivestono carattere di volume edilizio e pertanto essere mai accorpabili, trasformabili o sanabili ed utilizzati ai fini residenziali.
6. All’interno di queste fasce è altresì consentita l’esecuzione di opere accessorie al cimitero e l’ampliamento dei cimiteri stessi. Possono altresì essere realizzati parcheggi pubblici, aree a verde pubblico attrezzato, di arredo urbano e impianti sportivi non dotati di locali o manufatti di servizio fuori od entro terra.
7. Le fasce di rispetto ricadenti all’interno di aree edificabili generano capacità edificatorie, ancorché realizzabili solo nell’area adiacente esterna al vincolo.
8. A norma dell’articolo 37 legge regionale 23.04.2004, n. 11 e ss.mm.ii. sono consentite compensazioni che consentano ai proprietari di aree ed edifici oggetto di eventuale vincolo destinato all’esproprio, di recuperare adeguata capacità edificatoria, anche nella forma del credito edilizio, su aree e/o edifici, anche di proprietà pubblica, previa cessione all’Amministrazione procedente dell’area oggetto di vincolo.

## **ARTICOLO 30 – FASCE DI RISPETTO STRADALE**

---

1. Il PI individua le fasce di rispetto stradale secondo quanto previsto dal Codice della Strada approvato con D. Lgs 30.04.1992, n. 285 e relativo Regolamento di cui al DPR 16.12.1992, n. 495 e ss.mm.ii.; resta inteso che eventuali discordanze fra i decreti, le tavole di PI e le presenti NTO si intendono risolte a favore della fascia di rispetto più estesa.
2. Queste fasce sono destinate:
  - alla realizzazione di nuovi tratti stradali e/o all’adeguamento di quelli esistenti;
  - all’esecuzione di migliorie dell’infrastruttura ed in particolare di opere accessorie quali marciapiedi e piste ciclabili;
  - alla realizzazione di interventi di mitigazione ambientale;

- ad interventi di compensazione e tutela rispetto all'inquinamento atmosferico ed acustico.
3. Le fasce di rispetto stradale relative alla viabilità esistente individuate nelle tavole di PI hanno carattere ricognitivo di vigenti disposizioni di legge; la variazione di tali disposizioni comporta l'adeguamento delle fasce di rispetto senza che sia richiesta variante allo strumento urbanistico.
  4. All'interno delle fasce di rispetto stradale non sono ammesse nuove costruzioni anche interrato, ad eccezione di quelle al servizio dell'infrastruttura protetta quali impianti di distribuzione carburanti, assistenza automobilistica, punti di supporto alla mobilità lenta, impianti di autolavaggio, ecc.. Per gli impianti di cui al presente comma si applicano le disposizioni contenute nella legge regionale n. 23/2003 e nella DGR n. 497/2005, con riguardo ai criteri di determinazione della superficie coperta e del volume ammissibile.
  5. Qualora sia indicata nella cartografia di PI, all'interno della fascia di rispetto stradale, il tracciato viario, esso ha valore indicativo e la progettazione esecutiva potrà modificare il tracciato stesso, senza che ciò comporti variante al PI. Qualora sia indicata solo la sede stradale potranno essere eseguiti lavori di rettifica, sistemazione ed ampliamento stradale, fuori della sede esistente, entro la fascia di ml 10 di larghezza su ambo i lati della strada, senza che ciò comporti variante al PI.
  6. E' consentita l'attivazione di parcheggi pubblici e privati.
  7. Per gli edifici esistenti, fatto salvo quanto previsto dai gradi di protezione, sono consentiti gli interventi di cui al comma 1 dell'art. 3 – lett. a), b), c) e d), del DPR 06.06.2001, n. 380 e ss.mm.ii., con esclusione della demolizione con ricostruzione in loco. Per gli edifici esistenti nelle fasce di rispetto in zona agricola, sono consentiti gli interventi comportanti la demolizione e la ricostruzione in area agricola adiacente dei medesimi fabbricati purché il nuovo sedime sia posto al di fuori delle suddette fasce o aree di rispetto e a non più di 200 metri dal sedime originario. Sono consentiti, attraverso specifiche schede di intervento, gli ampliamenti dei fabbricati residenziali esistenti nelle fasce di rispetto delle strade, in misura non superiore al 20 per cento del volume esistente, necessari per l'adeguamento alle norme igienico-sanitarie, alle norme di sicurezza e alle norme in materia di eliminazione delle barriere architettoniche, purché tali ampliamenti siano realizzati sul lato opposto a quello fronteggiante la strada e a condizione che non comportino, rispetto alla situazione preesistente, pregiudizi maggiori alle esigenze di tutela della sicurezza della circolazione. Il rilascio del titolo abilitativo all'ampliamento è subordinato all'acquisizione dell'autorizzazione dell'ente proprietario o gestore della strada, ai sensi dell'art. 21 del D. Lgs n. 285/1992 "Nuovo codice della strada" e ss.mm.ii., nonché alla sottoscrizione di un atto d'obbligo contenente l'impegno dell'avente titolo a non richiedere maggiori somme a titolo di indennizzo in caso di eventuali lavori di adeguamento, modifica o ampliamento della sede viaria.
  8. Nelle fasce di rispetto è inoltre consentita la realizzazione di nuove strade o corsie di servizio, l'ampliamento di quelle esistenti, la costruzione dei manufatti di attraversamento, innesti stradali, percorsi pedonali e ciclabili.
  9. Il PI individua i fabbricati nelle fasce di rispetto stradale da demolire, in quanto il loro permanere determina:
    - pericolo per la circolazione;
    - precarie condizioni igieniche e/o di sicurezza o loro aggravio.
  10. Nel caso di interventi di ristrutturazione edilizia e/o urbanistica, demolizione con ricostruzione e nuova costruzione, l'Amministrazione Comunale ha facoltà di imporre la rettifica di allineamenti e imporre arretramenti stradali.
  11. Le fasce di rispetto ricadenti all'interno di aree edificabili generano capacità edificatorie, ancorché realizzabili solo nell'area adiacente contigua al vincolo.
  12. Nel caso di nuove strade previste dal PI mediante l'apposizione di una fascia di rispetto stradale e con tracciato indicativo, dopo l'approvazione da parte degli organi competenti del progetto esecutivo dell'opera, l'Amministrazione Comunale ha facoltà di modificare le fasce di

rispetto stradale, adeguandole al nuovo tracciato e sempre nei limiti previsti dalla legislazione vigente, senza che ciò costituisca variante al PI.

13. La demolizione di edifici privi di valore storico, architettonico o ambientale all'interno delle fasce di rispetto stradale, determina la formazione di credito edilizio secondo quanto previsto all'articolo 36 della legge regionale 23.04.2004, n. 11 e ss.mm.ii..

14. A norma dell'articolo 37 della legge regionale 23.04.2004, n. 11 e ss.mm.ii. sono consentite compensazioni che consentano ai proprietari di aree ed edifici oggetto di eventuale vincolo destinato all'esproprio, di recuperare adeguata capacità edificatoria, anche nella forma del credito edilizio, su altre e/o edifici, anche di proprietà pubblica, previa cessione all'Amministrazione procedente dell'area oggetto di vincolo.

15. Il PI con specifico riferimento alla tipologia delle strade, del traffico veicolare e dei livelli di inquinamento potrà, all'interno di queste fasce, prevedere eventuali interventi ed opere di ambientazione e mitigazione ai fini della tutela ambientale e paesaggistica.

### **ARTICOLO 31 – FASCE DI RISPETTO ELETTRODOTTI E METANODOTTI**

---

1. Il PI delimita le aree di rispetto dai campi elettromagnetici indotti da elettrodotti esistenti. In tali ambiti valgono le specifiche norme di tutela e salvaguardia fornite dal gestore e calcolate secondo quanto disposto dal D.M. 29.05.2019.

2. Nell'ambito delle aree interessate da campi elettromagnetici generati da elettrodotti legittimamente assenti ed eccedenti i limiti di esposizione ed i valori di attenzione fissati dalla normativa vigente, non è consentita alcuna nuova destinazione di aree gioco per l'infanzia, nonché residenze, scuole ed in generale a luoghi con permanenza di persone non inferiore a quattro ore.

3. All'interno delle fasce di rispetto dagli elettrodotti va applicato il principio di cautela dal rischio, inibendo destinazioni caratterizzate dalla prolungata presenza di persone; le distanze indicate potranno variare in rapporto a quanto potrà essere statuito dal gestore competente in materia. Eventuali discordanze tra la situazione reale e quella indicata in grafia di PI, relativamente al tracciato degli elettrodotti, si risolvono a favore della situazione di fatto documentata.

4. Nelle fasce di rispetto dagli elettrodotti sono comunque consentiti:

- le colture e l'attività agricola;
- per gli edifici esistenti gli interventi di manutenzione ordinaria e straordinaria.

5. Il PI individua inoltre tratti di elettrodotti interrati per i quali valgono le norme di tutela previste dalla legislazione vigente.

6. In caso di comprovate necessità, la demolizione di costruzioni legittime prive di specifico valore storico, architettonico o ambientale all'interno di queste fasce di rispetto, determina la formazione di credito edilizio secondo quanto previsto all'articolo 36 della legge regionale 23.04.2004, n. 11 es.mm.ii..

7. Nel caso di cambi d'uso degli edifici esistenti verso destinazioni di zona ammissibili con il vincolo e che non comportino permanenza di persone superiore a quattro ore, è consentito l'ampliamento del volume fino ad un massimo del 20% dell'esistente.

8. Le fasce di rispetto ricadenti all'interno di aree edificabili generano capacità edificatorie, ancorché realizzabili solo nell'area adiacente esterna al vincolo.

9. Nella costruzione di nuove linee elettriche e nella sostituzione di quelle esistenti si dovrà privilegiare la posa in cavo interrato rispetto ad altre soluzioni, utilizzando per quanto possibile, i corridoi infrastrutturali esistenti; qualora non sia possibile la soluzione in cavo interrato dovrà essere posta particolare cura nell'inserimento paesaggistico delle nuove linee elettriche.

10. Il PI delimita le aree di rispetto dai metanodotti esistenti. In tali ambiti valgono le specifiche norme di tutela e salvaguardia fornite dal gestore:

- 10 metri per costruzioni e piante a medio e alto fusto;
  - 1,5 metri dall'estradosso superiore e inferiore per l'eventuale incrocio con altri sotto servizi.
11. La realizzazione di attraversamenti non deve causare danno o rendere pericoloso l'utilizzo del gasdotto attraversato o adiacente. Per i tratti in parallelismo dovrà essere mantenuta una distanza di sicurezza misurata in orizzontale tra le superfici affacciate dei due sotto servizi pari alla profondità della sezione di scavo prevista per l'opera in oggetto. Nella progettazione degli attraversamenti vanno considerate tutte le sollecitazioni agenti sulla condotta, comprendendo sia le sollecitazioni longitudinali che quelle circonferenziali; il relativo elaborato dovrà essere presentato all'ente gestore per l'approvazione

## **ARTICOLO 32 – IMPIANTI DI COMUNICAZIONE ELETTRONICA AD USO PUBBLICO**

---

1. Il PI individua gli impianti di comunicazione elettronica ad uso pubblico.
2. Il PI recepisce l'obiettivo della tutela dai possibili rischi dovuti ai campi elettromagnetici e stabilisce i criteri per l'individuazione dei siti per la localizzazione di reti e servizi di comunicazione elettronica ad uso pubblico di cui al D. Lgs 01.08.2003, n. 259 e ss.mm.ii..
3. Gli enti gestori nella localizzazione e realizzazione di nuovi impianti di comunicazione elettronica ad uso pubblico dovranno osservare le seguenti prescrizioni e cautele:
  - a) divieto di installazione
    - ambiti e siti sensibili quali: aree gioco per l'infanzia, residenze, scuole, case di riposo, ecc.;
    - aree di pregio storico, architettonico, paesaggistico ed ambientale ed in generale con presenza di elementi edifici significativi da salvaguardare;
    - ambiti di sostegno di valori immobiliari che potrebbero essere penalizzati dalla presenza dell'impianto;
    - ambito di salvaguardia delle relazioni visive con i centri edificati;
    - aree con elementi naturali di pregio;
  - b) installazione limitata previa delibera di Consiglio Comunale sulla base dei seguenti criteri:
    - ambiti già compromessi dal punto di vista urbanistico-edilizio;
    - salvaguardia di valori ambientali e paesaggistici e gli interessi storici, artistici e architettonici;
    - possibile mitigazione dell'impatto visivo e salvaguardia della godibilità dei monumenti e delle aree di particolare pregio, con riferimento anche ai correlati effetti prospettici;
    - tutela visiva rispetto ai locali con permanenza di persone;
  - c) potenziale installazione
    - zone territoriali nei quali siano già presenti impianti tecnologici (depuratori, elettrodotti, ecc.);
    - zone produttive;
    - ambiti nei quali l'installazione di antenne deve risultare compatibile con le esigenze della circolazione stradale e con la disciplina in materia urbanistica ed ambientale.
4. Nella localizzazione degli impianti di comunicazione elettronica ad uso pubblico vanno inoltre:
  - acquisiti i pareri degli enti preposti alla tutela degli eventuali vincoli esistenti;
  - realizzate infrastrutture con materiali e tecnologie tali da assicurarne anche sotto l'aspetto estetico, il miglior inserimento ambientale e con sistemi strutturali atti a ricevere almeno 3 gestori; non è ammessa l'installazione di pali o tralicci con sbracci o con ballatoi;
  - utilizzata la migliore tecnologia per ridurre al minimo l'esposizione della popolazione al campo elettromagnetico;
  - rispettati i limiti di inquinamento acustico per i rumori causati dall'impianto;
  - collocato alla base del palo/traliccio un cartello ben visibile che segnali la presenza di sistemi radianti mascherati.

### **ARTICOLO 33 – RISPETTO IDRAULICO**

---

1. Il PI individua gli elementi generatori di rispetto dei fiumi, torrenti, canali arginati, anche ai fini di polizia idraulica e di tutela dal rischio idraulico, di cui al R.D. 368/1904 ed al R.D. 523/1904.
2. I corsi d'acqua in Gestione al Consorzio Piave e al Genio Civile di Treviso e in generale i corsi d'acqua pubblici, sono soggetti a fascia di rispetto misurata dal limite demaniale, o dall'acqua, o dall'unghia arginale lato campagna, pari a ml 10,00 per i fabbricati e a ml 4,00 per piantagioni e movimenti terra, nonché alle ulteriori precisazioni esplicitate nei R.D. 368/1904 e R.D. 523/1904.
3. Le fasce di rispetto sono misurate dal ciglio della sponda o dal piede dell'argine e riservate alle operazioni di manutenzione e di gestione del corso d'acqua e al deposito delle erbe derivanti dalla rasatura delle sponde e del materiale di espurgo. In tali zone possono essere ammesse solamente colture erbacee.
4. Per gli edifici legittimi esistenti entro le predette fasce sono sempre consentiti gli interventi previsti dalle lett. a), b), c) e d) del comma 1 dell'articolo 3 del D. Lgs 380/2001 e ss.ms.ii..
5. La demolizione di costruzioni legittime prive di specifico valore storico, architettonico o ambientale all'interno delle fasce di rispetto, determina la formazione di credito edilizio secondo quanto previsto all'articolo 36 della legge regionale 23.04.2004, n. 11 e ss.ms.ii..
6. Tutti i corpi idrici, sia pubblici che privati, sono soggetti oltre che alla speciale regolamentazione idraulica prevista dalla normativa vigente, anche a speciale tutela paesaggistica per l'importanza che rivestono sotto tale profilo. Vanno perseguiti gli interventi di rinaturalizzazione del reticolo idrografico (RNI) di cui al precedente articolo 9 e quelli di tutela delle risorse idriche del successivo articolo delle presenti NTO.
7. Il PI nell'elaborato B1 –Norme idrauliche, definisce i rispetti dalla rete irrigua consortile.

### **ARTICOLO 34 - FASCE DI RISPETTO DAI DEPURATORI**

---

1. Per gli impianti di depurazione che trattino scarichi contenenti microrganismi patogeni e/o sostanze pericolose alla salute dell'uomo:
  - a) è prescritta una fascia di rispetto assoluto con vincolo di inedificabilità circostante l'area destinata all'impianto o al suo ampliamento ed in ogni caso la larghezza di tali aree di rispetto non può essere inferiore a ml 100,00 dal perimetro dell'area di pertinenza dell'impianto, salve indicazioni diverse del PI;
  - b) non sono consentite nuove edificazioni salvo le opere relative agli impianti di depurazione ed ai parcheggi.
2. Per gli impianti di depurazione esistenti, per i quali la larghezza minima suesposta non possa essere rispettata, devono essere adottati idonei accorgimenti sostitutivi quali barriere di alberi, pannelli di sbarramento o, al limite, ricovero degli impianti in spazi chiusi.
3. In sede di esecuzione di opere relative a tali impianti, dovranno essere adottate misure per la loro mitigazione ed integrazione paesaggistica.
4. Le fasce di rispetto ricadenti all'interno di aree edificabili generano capacità edificatorie, ancorché realizzabili solo nell'area adiacente esterna al vincolo.

### **ARTICOLO 35 - FASCE DI RISPETTO DAGLI ALLEVAMENTI ZOOTECNICI**

---

1. Il PI individua le fasce di rispetto dagli allevamenti zootecnici intensivi sulla base di quanto contenuto nella D.G.R. 856/2012 (atti di indirizzo – art. 50, comma 1, lett. d) edificabilità delle zone agricole punto 5) “Modalità di realizzazione degli allevamenti zootecnici intensivi e la definizione delle distanze sulla base del tipo e dimensione dell'allevamento rispetto alla qualità e quantità di inquinamento prodotto” Deliberazione/CR n. 2 del 31 gennaio 2012.

2. All'interno dei rispetti dagli allevamenti zootecnici intensivi non sono consentite nuove costruzioni residenziali, direzionali, commerciali, per servizi ed in generale tutte quelle destinate ad usi incompatibili dal punto vista igienico-sanitario con gli allevamenti.

3. Per gli edifici esistenti di cui al precedente comma, compresi nelle predette fasce di rispetto, sono sempre consentiti interventi di cui al 1° comma dell'art. 3 – lett. a), b), c), d) del D.P. R n. 380/2001 e ss.mm.ii., nonché gli ampliamenti per l'adeguamento igienico sanitario e funzionale previsto dal PI per le singole zone.

4. Sono altresì consentiti gli interventi previsti dalla D.G.R. 856/2012 allegato A punti 9 e 9bis riguardanti:

- l'ampliamento degli edifici esistenti;
- interventi su lotti posti all'interno di un insediamento esistente;
- interventi su lotti ricadenti in ambiti destinati dal PI a nuovi insediamenti residenziali purché tra detti ambiti e l'allevamento sia interposto, anche parzialmente, un insediamento esistente. Per insediamento esistente ai sensi delle D.G.R. 856/2012 e D.G.R. 816/2017 Allegato B, sono da intendere i centri e i nuclei storici, le zone di completamento dell'edificato, nonché i nuclei prevalentemente residenziali in zona agricola identificati dal PAT come edificazione diffusa, limitatamente a quelli classificati nel previgente PRG zto C1.3.

5. E' fatto obbligo agli allevatori di notificare la variazione del numero dei capi qualora questo comporti la variazione della classe dimensionale dell'allevamento. Agli stessi è fatto obbligo di notificare le modifiche delle modalità di stabulazione e stoccaggio delle deiezioni, al fine di ottenere l'autorizzazione alla modifica.

L'individuazione delle strutture, riportata negli elaborati grafici del PI e le rispettive fasce di rispetto, possono essere modificate secondo le condizioni rilevabili al momento, senza che ciò costituisca variante al PI.

## **ARTICOLO 36 - FASCE DI RISPETTO DA SORGENTI DI APPROVIGIONAMENTO ACQUEDOTTISTICO**

---

1. Il PI delimita le aree di rispetto da sorgenti di prelievo ad uso acquedottistico di interesse pubblico ai sensi del Decreto Legislativo 03.04.2006, n. 152. Sono presenti nel territorio comunale le seguenti sorgenti acquedottistiche:

- Sorgente Regina, in via San Marcuola, località Crespignaga
- Sorgente Fornet Alto, in via Fornetto, località Crespignaga
- Sorgente Fornet Basso, in via Fornetto, località Crespignaga.

2. Nelle fasce di rispetto delle sorgenti acquedottistiche di cui al comma precedente (zona di tutela assoluta ml 10,00 e zona di rispetto ml 200,00 di raggio dal pozzo), si applicano le norme previste dal succitato art. 94 del D. Lgs n. 152 del 03.04.2006 "Norme in materia ambientale", fino all'emanazione di direttive più precise da parte degli Enti competenti. Si dovrà ottemperare anche alla DGRV 842/2012 articolo 15 "aree di salvaguardia delle acque superficiali e sotterranee destinate al consumo umano" e all'articolo 16 "Aree di salvaguardia delle acque superficiali e sotterranee destinate al consumo umano-vincoli".

3. Negli edifici compresi nelle predette fasce di rispetto sono sempre consentiti interventi di cui al comma 1 dell'articolo 3 lett. a), b), c) del DPR 06.06.2001, n. 380 e s.m.i..

4. La demolizione di costruzioni legittime prive di valore storico, architettonico o ambientale e finalizzate alla tutela e valorizzazione all'interno di queste fasce, determina la formazione di credito edilizio secondo quanto previsto all'articolo 36 della legge regionale 23.04.2004, n. 11 e s.m.i..

5. Le autorizzazioni e concessioni relative a tutti i pozzi idrici dovranno essere comunicate agli uffici comunali competenti, al fine della realizzazione di una banca dati comunale per il monitoraggio delle quantità dei prelievi effettuati.
6. Le aree comprese nelle fasce di rispetto da sorgenti acquedottistiche sono computabili agli effetti dell'edificabilità nei lotti adiacenti secondo gli indici degli stessi.

#### **ARTICOLO 37 - ZONE DI RISPETTO IDROGEOLOGICO-FORESTALE**

---

1. Il PI delimita le aree soggette a vincolo idrogeologico-forestale all'interno delle quali valgono le norme e le prescrizioni di cui al R.D.L. 30/12/1923, n. 3267 e delle leggi regionali di settore.
2. Nelle zone di rispetto idrogeologico-forestale gli interventi di ristrutturazione edilizia e di nuova edificazione, ove prevista, sono soggetti ad analisi geologica preventiva.
3. E' vietato procedere a lavori di movimento terra, ad asportazione di materiali inerti e a lavori di terrazzamento. Le sistemazioni agrarie che comportano alterazioni e modifiche del profilo naturale del terreno sono soggette ad autorizzazione comunale con esclusione per le opere strettamente indispensabili alla normale attività agricola e per la difesa del suolo da parte delle autorità preposte.
4. All'interno di tali zone possono inoltre essere realizzate:
  - opere di sistemazione idrogeologica dei terreni;
  - opere relative ai corsi d'acqua;
  - opere di potenziamento e manutenzione del verde e delle alberature.
5. Tutti gli interventi da realizzarsi in questi ambiti dovranno essere corredati da progetto comprendente anche la relazione geologica o forestale in rapporto alla entità degli interventi e soggetti all'autorizzazione preventiva di cui al R.D. n. 1126 del 16.05.1926.

#### **ARTICOLO 38 - ZONE BOScate – VINCOLO PAESAGGISTICO E CATASTO INCENDI**

---

1. Il PI individua le zone boscate soggette a vincolo paesaggistico ai sensi dell'articolo 142 del D. Lgs n. 42/2004.
2. La trasformazione o la riduzione di superfici classificate a bosco, ai sensi dell'articolo 14 della L.R. n. 52/1978, è regolata dall'art. 15 della medesima legge.
3. Le utilizzazioni forestali eseguite in conformità all'articolo 23 della L.R. 13/09/1978 n. 52 sono da considerarsi tagli colturali ai sensi dell'articolo 149, comma 1, lettera c) del decreto legislativo 22 gennaio 2004, n. 42 e ss.mm.ii., anche se assunti in difformità alle modalità tecniche di attuazione di cui alle prescrizioni di massima e di polizia forestale.
4. Il PI individua i soprasuoli percorsi da incendi inseriti nel Catasto incendi comunale istituito ai sensi dell'art. 10, comma 2 della Legge n. 353/2000. Su tali aree gravano i divieti e le prescrizioni della succitata legge.

#### **ARTICOLO 39 – SITO DI INTERESSE COMUNITARIO**

---

1. Il PI individua le aree che corrispondono al sito della Rete Natura 2000 denominato SIC IT3240002 "Colli Asolani" che comprende anche il territorio comunale di Maser.



2. I piani, progetti e interventi che singolarmente o congiuntamente ad altri possono avere incidenze significative negative sul SIC devono essere sottoposti alla procedura di valutazione di incidenza ai sensi del DPR 357/1997 e ss.mm.ii. della normativa regionale vigente.
3. Con DGR 4240 del 30/12/2008 allegato A sono stati approvati la cartografia degli habitat e gli habitat di specie (DGR 2702/2006 – DGR 1627/2008) relativi ai Colli Asolani.

## CAPO II – TUTELE RISORSE CULTURALI

### **ARTICOLO 40 – VILLE VENETE, IMMOBILI DI PREGIO ARCHITETTONICO DI INTERESSE PROVINCIALE E DI INTERESSE STORICO-ARCHITETTONICO**

---

1. Il PI individua gli immobili vincolati dall'Istituto Regionale per le Ville Venete, gli edifici di pregio architettonico di interesse provinciale individuati dal PTCP e di interesse storico-architettonico.

#### **Ville Venete**

2. Il PI individua le seguenti Ville Venete:

- Villa Pasini detta “La Pasina” - Crespignaga
- Villa Dall’Aglio, Donà, Michieli, Pellizzari - Crespignaga
- Villa Querini - Crespignaga
- Villa Bolzon, Favero - Crespignaga
- Villa Pastega - Crespignaga
- Villa Fabris - Crespignaga
- Canonica di Coste - Coste
- Villa Cattiuzzo - Coste
- Cà Pesaro, Facchinetti, Vettoreto - Coste
- Villa Nani, Trieste, Fanzago - Maser (sede municipale)
- Villa Barbaro, Basadonna, Manin, Giacomelli, Volpi – Maser (Patrimonio UNESCO).

3. Negli immobili ed aree oggetto di vincolo da parte dell'Istituto Regionale per le Ville Venete, gli interventi dovranno rispettare gli obiettivi di tutela e qualità paesaggistica previsti dal suddetto ente ed in generale del PRC; dovranno inoltre rispettare quanto previsto dall'articolo 51 delle Norme Tecniche del PTCP della Provincia di Treviso ed in particolare:

- la consistenza edilizia esistente non può venire modificata né in aumento né in diminuzione, salvo che per la demolizione di superfetazioni tardive e deturpanti;
- nessun intervento che proponga trasformazione materiale, e/o formale, e/o funzionale di parte di un immobile, di cui in premessa, è ammissibile anche nel suo proprio intorno insediativo storico, se il suo progetto non propone programma, modi e tempi di riabilitazione materiale, formale e funzionale dell'intero complesso;
- non è consentito alcun intervento che si sovrapponga, annullandolo all'impianto tipologico originario dell'edificio principale e degli edifici complementari alle preesistenze culturali, se ancora percepibili;
- non è consentito il cambiamento della posizione e dei caratteri di scale e pavimenti interni o esterni dell'edificio principale e degli edifici complementari delle preesistenze culturali, anche se le loro condizioni statiche ne rendessero necessaria la sostituzione;
- la costruzione principale e le costruzioni complementari di una preesistenza culturale possono essere destinate alla residenza, e/o attività turistico-ricettive, e/o ad attrezzature pubbliche o d'interesse pubblico al servizio degli abitanti dell'intorno insediativo, purché senza alterazioni deturpanti dell'impianto tipologico originario;
- non è consentito destinare a parcheggio al piano del suolo gli spazi prevalentemente ineditati di diretta pertinenza di carattere culturale. In interrato negli spazi ineditati circostanti, nei modi convenuti con l'Amministrazione Comunale, sono consentiti, se tecnicamente fattibili, ed

idrogeologicamente compatibili, interventi per la formazione di parcheggi pertinenziali delle singole attività, usi, funzioni cui gli immobili sono destinati.

4. Negli ambiti dei contesti figurativi delle Ville Venete e degli edifici di pregio architettonico di interesse provinciale, gli interventi dovranno uniformarsi a quanto previsto all'articolo 27 delle presenti NTO.

#### **Edifici di pregio architettonico di interesse provinciale**

5. Il PI individua gli edifici di pregio architettonico di interesse provinciale di PTCP elencati nell'allegato M, appendice 10:

- Castel Zigot;
- Villa Ex Protti;
- Casa del Fattore;
- due edifici rurali e un edificio civile.

#### **Manufatti di interesse storico-architettonico**

6. Ai sensi del presente articolo sono da considerarsi elementi da tutelare, ancorché non individuati nelle tavole di PI:

- edifici di archeologia industriale (PTCP all'allegato M, appendice 14 Mulino Rossetto e Vecchio Mulino e Segheria);
- antiche fortificazioni (Castellaro di Maser, San Marcuola);
- manufatti (trincee) della Grande Guerra;
- edifici religiosi "minori" (Chiesa di S. Giorgio, Chiesa Nome di Maria, Oratorio di San Vettore, Oratorio di San Vigilio, Chiesa Madonna della Salute, Chiesa di Coste, Chiesa di Maser, Cappella privata di Castel Zigot, Cappella di Maser, Chiesa di Bronzo a Maser, Chiesa di S. Andrea a Muliparte, Chiesa di Crespignaga, Cappella Martinello).

7. Per i beni di cui al precedente comma 5, e 6, sono consentiti interventi di conservazione e tutela, nonché la salvaguardia e valorizzazione di pertinenze e conzi visuali di tali consistenze, rispettando comunque quanto previsto all'articolo 51 delle Norme Tecniche del PTCP della Provincia di Treviso.

8. La demolizione di costruzioni legittime prive di specifico valore storico, architettonico o ambientale che si configurino quali opere incongrue, elementi di degrado e che in ogni caso si qualificano quali elementi detrattori dell'integrità dei contesti figurativi e/o pertinenze, determina la formazione di credito edilizio secondo quanto previsto all'articolo 36 della legge regionale 23.04.2004, n. 11 e ss.mm.ii..

### **ARTICOLO 41 – CATEGORIE DI INTERVENTO IN MANUFATTI DI INTERESSE MONUMENTALE, STORICO, ARCHITETTONICO, AMBIENTALE E TESTIMONIALE**

1. Il PI individua i manufatti di valore monumentale, storico, architettonico, ambientale e testimoniale e testimoniale per i quali viene attribuita la corrispondente categoria di intervento, attraverso i due seguenti modelli di intervento:

- a) un modello restaurativo: volto alla tutela e alla valorizzazione delle emergenze del tessuto storico (gradi di protezione 1-2-3-4);
- b) un modello innovativo: inteso alla trasformazione organica del tessuto storico attraverso interventi di correzione, restituzione di organismi ed elementi costruttivi ed eventualmente di sostituzione di intere unità immobiliari o fabbricati divenuti estranei al contesto del storico ed ambientale (grado di protezione 5).

2. Le categorie di intervento sono così definibili:

Grado di protezione 1 - Edifici e manufatti di notevole valore storico, artistico ed architettonico, di cui interessi la conservazione integrale di ogni loro parte, sia esterna che interna.

Grado di protezione 2 - Edifici e manufatti di valore storico e artistico, di cui interessi la conservazione degli elementi strutturali, tipologici e decorativi esterni ed interni e costituenti un insieme organico.

Grado di protezione 3 - Edifici e manufatti di discreto valore ambientale, per le caratteristiche storico-artistiche ed il rapporto con il contesto ambientale circostante, di cui interessi la conservazione di tutti gli elementi esterni e strutturali interni qualora caratterizzanti il tipo edilizio.

Grado di protezione 4 - Edifici e manufatti di valore ambientale, per le caratteristiche storico-artistiche ed il rapporto con il contesto circostante, di cui interessi la conservazione di una parte delle strutture esterne.

Grado di protezione 5 - Edifici e manufatti di nessun carattere intrinseco ed ambientale che non costituiscono motivo di disagio urbano.

Grado di protezione 6 - Edifici e manufatti di nessun carattere intrinseco ed ambientale turbativi dell'ambiente urbano

## **ARTICOLO 42 – INTERVENTI AMMESSI SUI FABBRICATI ESISTENTI IN RELAZIONE AL RISPETTIVO GRADO DI PROTEZIONE**

---

### **Edifici con grado di protezione 1**

1. Sono consentiti interventi di manutenzione ordinaria, manutenzione straordinaria e restauro filologico.
2. Gli interventi devono essere volti non solo alla conservazione dell'unità formale e strutturale dei manufatti, ma anche alla valorizzazione dei loro caratteri architettonici e decorativi, nonché al ripristino e all'adeguamento, secondo le possibilità di trasformazione, della destinazione d'uso attuale rispetto a quella originaria. Ogni modificazione deve avvenire solo con i metodi e con le cautele del restauro scientifico.
3. Dovranno essere eliminate le superfetazioni e le sovrastrutture di epoca recente che non rivestano interesse ai fini della comprensione storica dell'edificio.
4. Sono inoltre consentiti:
  - a) la conservazione, il ripristino o la ricostruzione delle strutture originarie nonché degli elementi architettonici puntuali (portali, finestre, edicole, ecc.);
  - b) il completamento o l'introduzione degli essenziali impianti tecnologici e igienico-sanitari, nonché di cucine, nel rispetto delle caratteristiche dell'edificio; è ammessa l'installazione di servizi igienici illuminati ed aerati artificialmente e servizi di cucina con ventilazione forzata sistemati in nicchia in un locale dotato di illuminazione ed aerazione naturale;
  - c) la modificazione degli elementi non strutturali, variabili rispetto alla tipologia degli immobili;
  - d) per rispettare lo stato di fatto è ammessa una altezza minima dei vani abitabili di ml. 2,40; nel caso di altezze minori va escluso, per tali locali l'uso abitativo;
  - e) la conservazione o il ripristino degli spazi scoperti pavimentati e/o sistemati ad orto, parco e/o giardino.

### **Edifici con grado di protezione 2**

5. Sono consentiti interventi di manutenzione ordinaria, manutenzione straordinaria, restauro e risanamento conservativo, senza demolizione. A seguito di presentazione di idonea documentazione d'indagine possono essere ammessi interventi di ripristino tipologico per le parti non originarie e/o prive di pregio.

6. Gli interventi dovranno inoltre rispettare le seguenti prescrizioni:
- a) conservazione dell'involucro esterno, dei volumi esistenti, degli andamenti dei tetti, nonché di tutto l'apparato decorativo (cornici, marcapiani, lesene, ecc.);
  - b) conservazione e consolidamento dell'impianto strutturale e degli elementi distributivi e decorativi di rilievo (strutture portanti verticali, posizione dei collegamenti verticali ed orizzontali di uso collettivo, androni, cortili, blocchi scale, porticati, volte, solai, soffitti, pavimentazioni, capitelli, edicole, stipiti in pietra, ecc.); è ammessa la sostituzione dell'impianto orizzontale nei casi di cui alle lettere j) e l), ad esclusione dei casi di volte e di pregevoli solai in legno;
  - c) conservazione di tutti gli elementi architettonici isolati quali fontane, pozzi, esedre, muri, edicole, lapidi antiche, capitelli, nonché degli spazi scoperti pavimentati e/o sistemati ad orto e/o giardino;
  - d) conservazione o ripristino delle aperture originarie in tutte le facciate nella posizione e nella forma, in quanto legate alla morfologia fondamentale dell'edificio;
  - e) possibilità di modificare l'impianto distributivo interno (scale, ascensori, montacarichi, ecc.) senza alterare i caratteri morfologico strutturali e tipologici dell'edificio, con la tassativa esclusione di volumi tecnici eccedenti le coperture esistenti;
  - f) possibilità di installare impianti tecnologici, igienico-sanitari e cucine, nel rispetto delle caratteristiche dell'edificio;
  - g) possibilità di spostare ed integrare le aperture esclusivamente su facciate interne che non abbiano definiti caratteri architettonici;
  - h) possibilità di traslazione di solai privi di caratteri architettonici, nella misura non eccedente i cm. 30, senza comportare modifiche alle quote delle aperture e delle gronde;
  - i) l'altezza minima dei vani abitabili non può essere inferiore ai ml 2,40 purché non venga mutata la destinazione d'uso; nel caso non sia raggiungibile tale altezza minima, neppure applicando la precedente norma sulla traslazione dei solai, escluso per tali locali l'uso abitativo;
  - j) possibilità di utilizzare soffitte o sottotetti, purché ciò non comporti l'alterazione, anche parziale del profilo altimetrico originario;
  - k) obbligo di eliminare superfetazioni e sovrastrutture di epoca più o meno recente che non rivestano interesse e/o contrastino con la comprensione storica dell'edificio;
  - l) sono ammissibili, previa analisi storico-storiografica, interventi parificabili a restauro restitutivo, intesi quale recupero di tracce significative dell'impianto originario, stratificate da interventi successivi che hanno dato luogo a variazione del sistema distributivo generale dell'organismo edilizio. E' ammessa in questo caso, previa analisi storico-stratigrafica, la variazione dell'impianto dell'edificio, al fine del ripristino degli elementi o organismi che l'edificio aveva originariamente e successivamente perduti, anche con l'introduzione di nuovi elementi, purché volume e superficie lorda d'uso non subiscano incrementi inferiori al 5%.

### **Edifici con grado di protezione 3**

7. Sono consentiti interventi di manutenzione ordinaria, manutenzione straordinaria, risanamento conservativo, restauro funzionale, ripristino e interventi di ristrutturazione edilizia "leggera" per le parti non originarie e/o prive di pregio.
8. E' prescritta la conservazione di tutti gli elementi esterni e di quelli interni morfologicamente rilevanti, qualora questi ultimi rivestano interesse architettonico (struttura portante, tipologia interna, ecc.).

Tali interventi richiedono un insieme sistematico di opere che possono produrre un organismo edilizio in parte diverso dal preesistente, ma senza variazione di volume e/o di superficie lorda.

9. E' consentito il rinnovo di parte degli elementi costituenti l'edificio e l'inserimento degli impianti richiesti, nonché la ricomposizione dell'organismo costruttivo anche attraverso parziali demolizioni, ma nel rispetto della sagoma volumetrica preesistente. La nuova organizzazione ed

utilizzazione degli spazi interni sono subordinate al rispetto degli elementi interni ed esterni soggetti alla conservazione.

10. Vanno eliminate le strutture di epoca più o meno recente che non rivestono interesse e/o contrastano con la comprensione storica dell'edificio restituendone, per quanto possibile, i caratteri originari; in tale contesto risultano ammissibili interventi di ripristino restitutivo dei caratteri originari, previa specifica analisi storica.

11. E' consentito l'ampliamento massimo, anche se non indicato nelle tavole di PI, per necessità igieniche-sanitarie o di razionalizzazione pari a mc 50, nel rispetto delle caratteristiche architettoniche dell'edificio e di quanto indicato nel Prontuario per la qualità architettonica e la mitigazione ambientale.

#### **Edifici con grado di protezione 4**

12. Sono consentiti gli interventi di ristrutturazione edilizia di cui al grado di protezione 3, con possibilità di totale demolizione interna, fatte salve le strutture morfologicamente rilevanti (portici, dimensione, posizione e ritmo delle aperture, caratteri architettonici e decorativi di valore); è ammesso l'inserimento di nuovi organismi costruttivi.

13. Tali interventi richiedono un insieme sistematico di opere che possono produrre un organismo edilizio in parte diverso dal preesistente, con possibilità di ampliamento massimo una tantum per esigenze igieniche-sanitarie di mc 50 aumentabile fino al 15% del volume esistente, nel rispetto delle norme del Codice Civile, realizzabili attraverso:

- a) sopraelevazioni, con traslazioni dei solai e tetti (mantenendo andamenti ed inclinazioni di falda originari) con la possibilità di utilizzare una altezza minima dei locali di ml. 2,40 purché non venga mutata la destinazione d'uso; nel caso di locali mansardati sono consentite altezze minime di ml. 1,80 ed altezza media di ml. 2,40; gli interventi non devono snaturare i contenuti architettonici del fabbricato
- b) ampliamenti, con l'edificazione di nuovi organismi edilizi che in ogni caso dovranno integrarsi con l'edilizia esistente, sia nei caratteri formali, che nell'impiego dei materiali della tradizione locale nel rispetto dei limiti di zona e la normativa vigente. Nel caso in cui nelle planimetrie di PI non siano determinate le sagome limite degli ampliamenti in oggetto, questi ultimi possono essere realizzati nel rispetto delle distanze previste dalle presenti NTO.

14. Vanno conservati gli elementi che caratterizzano l'impianto planivolumetrico esistente, fatti salvi gli ampliamenti di cui al comma precedente.

15. Va perseguita la salvaguardia anche ripropositiva delle facciate principali.

16. Vanno inoltre eliminate le sovrastrutture di un'epoca più o meno recente che non rivestano interesse ai fini della comprensione storica dell'edificio.

#### **Edifici con grado di protezione 5**

17. Sono consentiti interventi di ristrutturazione globale, anche con demolizione e ricostruzione delle tipologie volumetriche e sedime.

18. Tali interventi devono essere volti a dare, o ridare, all'edificio caratteristiche compatibili con il contesto ambientale, anche attraverso l'eliminazione di superfetazioni o sovrastrutture, ridisegno delle facciate, rifacimento delle coperture, sostituzioni dei materiali o degli elementi estranei alla tradizione locale.

19. Limitate variazioni del sedime possono quindi essere proposte in fase di progetto qualora servano ad integrare o ripristinare l'originario tessuto edilizio o risultare vantaggiose dal punto di vista igienico e/o sanitario.

20. Nel caso di contiguità con edifici con grado di protezione 1-2-3-4, gli interventi devono presentare particolare cura per quanto riguarda il recupero degli elementi tipici dell'architettura tradizionale, che vanno reinterpretati allo scopo di non cadere in una semplice "mimesi" dell'architettura esistente. E' altresì ammesso l'ampliamento una tantum per esigenze igienico-

sanitarie di mc 50 aumentabile fino al 20% del volume preesistente, nel rispetto delle distanze previste dalle presenti NTO.

### **Edifici con grado di protezione 6**

21. Edifici per i quali, dato il particolare contrasto che determinano con l'ambiente edificato o non edificato in cui risultano collocati, si prevede la demolizione senza ricostruzione, anche se in buone condizioni fisiche.
22. La demolizione è necessaria per il recupero delle relative aree ed attrezzature pubbliche, o per motivi di ordine storico-ambientale o igienico-sanitario.
23. Il volume demolito non è recuperabile; la demolizione è in ogni caso condizione inderogabile per il rilascio di Permessi di Costruire relativi all'area di pertinenza.
24. Nei grafici di progetto di PI sono indicati i sedimi dei fabbricati con caratteristiche di superfetazione accessoria di cui si prevede la demolizione obbligatoria. Tali demolizioni devono essere previste nei progetti di intervento che interessano i fabbricati principali e i relativi Permessi di Costruire devono espressamente prevedere tempi e modalità per l'esecuzione delle stesse. In ogni caso, sui fabbricati individuati nel grado di protezione 6 è possibile eseguire la sola manutenzione ordinaria.

### **Norme attuative generali**

25. Il grado di protezione 1 è il grado superiore, il grado 6 è inferiore.
26. Gli interventi ammessi in relazione ai gradi di protezione superiore escludono obbligatoriamente gli interventi relativi ai gradi di protezione inferiori. I gradi di protezione inferiori ammettono gli interventi relativi ai gradi di protezione superiore con la sola esclusione del grado 6 per il quale è obbligatoria la demolizione.
27. Le ricostruzioni successive a demolizioni e le nuove costruzioni, dovranno avere altezze non maggiori di quelle degli edifici significativi contigui o distaccati dai fabbricati come prescrive l'articolo 9 del DM 02.04.1968 n. 1444 e comunque non superiore a ml 9,80, fatte salve specifiche indicazioni del PI. Le distanze degli interventi definiti puntualmente dal PI si intendono determinate dal nuovo sedime definito nelle planimetrie alla scala 1:100. E' tuttavia consentita la costruzione in aderenza e in appoggio.
28. Sono ammesse distanze diverse in corrispondenza dei confini interni nei casi in cui si ha l'attuazione di un intervento su UMI o su un PUA, a condizione che tale modifica alle distanze minime costituisca una soluzione igienicamente più razionale ed architettonicamente più corretta nel rispetto, comunque, delle norme previste dal Codice Civile. Gli ampliamenti ed i nuovi sedimi risultano definiti dalle planimetrie di progetto in scala 1:1000.
29. Gli ampliamenti e le nuove edificazioni ammessi dovranno essere architettonicamente composti con il corpo principale dell'edificio o degli edifici contermini, risultando in armonia con la morfologia e l'insieme ambientale della zona. I materiali costruttivi, i particolari ed i dettagli adottati dovranno comporsi favorevolmente con i caratteri dei fabbricati preesistenti. Le coperture dovranno essere a due o quattro falde, con manto di copertura in coppi a canale. La pendenza di falda deve essere rapportata con quella del fabbricato principale o di quelli contermini, adottando uguale pendenza. Le pendenze ammesse possano variare da un minimo del 30% ad un massimo del 45%. Pendenze diverse sono ammesse solo a fronte di comprovata diversità degli edifici preesistenti adiacenti o contermini. Gli infissi dovranno essere in legno ed in particolare i fori finestra dovranno prevedere ante d'oscuro o tendine avvolgibili, con esclusione di tapparelle. E' consentito l'uso di materiali diversi nel caso di rilevante impegno architettonico.
30. Le sopraelevazioni sono ammesse nei limiti massimi individuati dalle categorie tipologiche di appartenenza degli edifici, ad eccezione dei casi di sopraelevazione individuati nelle tavole di PI.
31. Le tipologie edilizie ed i caratteri degli edifici dovranno ispirarsi ai modelli tipologici tradizionali richiamati nel "Prontuario per la qualità architettonica e la mitigazione ambientale".

32. Per le classi di intervento 1 e 2 la sostituzione di eventuali elementi architettonici irrecuperabili quali lesene, pilastri, colonne, capitelli, mensole, balconi, infissi, ecc., sarà eseguita con gli stessi materiali della tradizione locale o ad essi riferibili.

33. In relazione ai caratteri degli spazi scoperti il PI individua le aree nelle quali non è ammessa alcuna edificazione e che devono essere mantenute o sistemate a cortili comuni, verde privato, a parcheggio o aree a verde di standard inedificate.

34. I gradi di protezione 3, 4 e 5 potranno subire modificazioni o adeguamenti previa apposita indagine storica e tecnica, ammettendo una tendenza verso la categoria immediatamente inferiore o superiore rispetto al valore attribuito. Ai fini della ammissibilità della variazione è necessario il parere del Responsabile del Servizio Edilizia Privata, con la successiva deliberazione di presa d'atto del Consiglio Comunale. Le variazioni, adeguatamente articolate e motivate, non potranno in ogni caso riguardare i gradi 1, 2 e 6; diversamente, rappresenteranno a tutti gli effetti un provvedimento di Variante al PI.

## **ARTICOLO 43 – CONTESTI FIGURATIVI**

---

1. Nei contesti figurativi delle Ville Venete, degli edifici di interesse provinciale e in quelli individuati dal PI, va attuata la sistemazione delle aree scoperte, al fine del mantenimento e/o ripristino dei caratteri figurativi storicamente caratterizzanti il sito; relativamente a questi ultimi gli interventi dovranno essere volti a:

- salvaguardare la visuale sui beni oggetto di tutela anche in riferimento ai principali con visuali di percezione del bene esterni al contesto figurativo;
- prevedere forme di mitigazione e schermatura a mezzo di elementi vegetali al fine di mascherare situazioni incongrue con le finalità della tutela esterne all'ambito da proteggere;
- mantenere e valorizzare l'integrità degli aspetti naturali e paesaggistici del contesto territoriale nel quale il bene oggetto di tutela è inserito;
- favorire l'eliminazione degli elementi detrattori o incongrui al fine di migliorare la percezione visiva dell'ambito oggetto di tutela;
- attuare il controllo delle altezze dei fabbricati, il corretto uso dei materiali, la sistemazione degli spazi scoperti, per una migliore qualità architettonica degli insediamenti interessati dai con visuali-paesaggistici,
- valorizzare i manufatti di ingegneria idraulica di particolare interesse storico ambientale;
- eventuali movimenti terra sono consentiti esclusivamente per ripristino o riqualificazione di opere non coerenti con il contesto figurativo;
- nelle aree edificabili ricadenti all'interno di tali ambiti e confermate dal PI, gli interventi dovranno garantire il rispetto di quanto indicato nel presente comma; per le aree interessate da interventi edificatori già autorizzati, eventuali modifiche o varianti ai progetti, saranno volte a ricercare e favorire il miglioramento dell'integrazione paesaggistica.

2. Nelle aree relative ai contesti figurativi non è consentito collocare cartelli pubblicitari o altri mezzi pubblicitari, nonché l'installazione di infrastrutture tecnologiche (linee elettrodotti, impianti di telefonia mobile, ecc.). Non sono consentite nuove recinzioni di suddivisione degli spazi aperti all'interno del contesto figurativo che ne compromettano l'integrità delle visuali panoramiche

3. Interventi di demolizione di edifici privi di specifico valore storico, architettonico o ambientale e finalizzati alla tutela e valorizzazione all'interno dei contesti figurativi, determinano la formazione di credito edilizio secondo quanto previsto all'articolo 36 della legge regionale 23.04.2004, n. 11 e s.m.i..



## **ARTICOLO 44 – AREE DI INTERESSE ARCHEOLOGICO**

---

1. Il PI individua le aree di interesse archeologico, nonché quelle di rischio archeologico e dell'agro-centuriato individuate dal PTCP, perseguendone la tutela e salvaguardia.
2. Ai fini della tutela dei siti a rischio archeologico le attività di scavo a profondità maggiore di 50 cm e/o movimentazione dei terreni, ad eccezione delle normali pratiche agricole, vanno preventivamente segnalate alla Soprintendenza per i Beni Archeologici del Veneto, qualora sia stata valutata la probabilità di rinvenimenti archeologici, in relazione all'entità degli interventi ed alla vicinanza dei siti a rischio.
3. Il PI individua le tracce visibili e non visibili della centuriazione romana; in relazione alle tracce tuttora visibili o latenti presenti nel territorio comunale, gli interventi di trasformazione dovranno:
  - tutelare l'assetto viario esistente, compreso quello poderale;
  - mantenere e valorizzare i segni identitari quali: agglomerati storici, capitelli, edicole, luoghi di culto e devozione, ecc.;
  - conservare il disegno dell'appoderamento agrario storico;
  - individuare nuove infrastrutture ed insediamenti nel rispetto dell'antica organizzazione territoriale
  - negli ambiti di centuriazione non visibili, prima del rilascio di qualsiasi autorizzazione, verificare la congruità degli interventi stessi con il possibile ritrovamento di segni rivelatori del tracciato.
4. Il PI individua un ambito di tutela archeologica, a nord del Barco della Regina Cornaro nella frazione di Madonna della Salute, per il quale si prescrive la salvaguardia del sito escludendo pertanto tutte le manomissioni del suolo, che possano compromettere l'integrità dei possibili reperti archeologici. Gli eventuali interventi culturali consentiti dovranno comunque essere eseguiti con la massima cura e senza comunque interessare lo strato di terreno sub-vegetale (v. precedente comma 2). L'abbattimento e l'impianto di essenze arboree o arbustive è soggetto ad apposita autorizzazione e dovrà essere supportato da apposita indagine archeologica.
5. Il PI individua l'ambito dell'antica fortificazione del Casteller in via San Marcuola come ambito a rischio archeologico per il quale vanno predisposti interventi di tutela e valorizzazione dei segni dell'insediamento storico.

## **ARTICOLO 45 - AREE A VERDE PRIVATO ED ELEMENTI VEGETAZIONALI**

---

1. Corrispondono alle zone destinate a giardino, a parco, a usi agro-forestali, di particolare rilevanza storico-ambientale, in quanto pertinenza di edifici di valore monumentale e/o contenenti singoli esemplari o masse vegetazionali di particolare valore.
2. In alcuni casi puntualmente individuati il verde privato ha lo scopo di costruire particolari barriere verdi e di completare l'arredo delle zone di nuova formazione o di mitigazione di insediamenti esistenti.
3. Entro le zone vincolate a verde privato è vietata qualsiasi edificazione, fatta eccezione per:
  - gli ampliamenti ammessi per edifici con grado di protezione di cui all'articolo 42 delle presenti NTO,
  - le strutture sportive ad uso privato prive di copertura (piscine, campi da tennis, ecc.);
  - l'installazione di tende e capottine per le quali è ammesso il solo tessuto opportunamente trattato o plastificato; non sono permesse coperture rigide quali policarbonato, plexiglass, lastre di qualsiasi materiale, ecc.);
  - le strutture di giardinaggio, di arredo (pergolati, caminetti, ecc.) e strutture accessorie fino alla concorrenza massima di mq 25,00 di superficie netta per unità, secondo la tipologia di seguito

illustrata, quelle sportive ad uso privato prive di copertura, la piantumazione di siepi ed specie arboree rigorosamente autoctone appartenenti all'orizzonte vegetale del "piano basale" delle latifoglie eliofite con vegetazione sub-mediterranea e sub-montana con formazioni potenziali prevalentemente di latifoglie eliofile decidue, specie vegetali indicate nel Prontuario per l qualità architettonica e la mitigazione ambientale; tali strutture si intendono realizzabili per unità abitativa e non per unità edilizia/fabbricato.

4. È vietata pertanto qualsiasi pavimentazione non rientrante tra i succitati interventi. Entro tali zone è obbligatoria la sistemazione e la manutenzione degli spazi liberi e del patrimonio arboreo attuale o previsto. Restano salve eventuali prescrizioni particolari previste nelle tavole di progetto e nella normativa specifica dei PUA.

5. Tali superfici non concorrono alla formazione della capacità edificatoria nelle diverse zone in cui è suddiviso il territorio comunale.

**a) Tipologia strutture di giardinaggio**

Si intendono strutture di giardinaggio quelle definite dal Regolamento Edilizio e specificate all'articolo III.VI.8 "Disposizioni relative alla sistemazione delle aree di pertinenza".

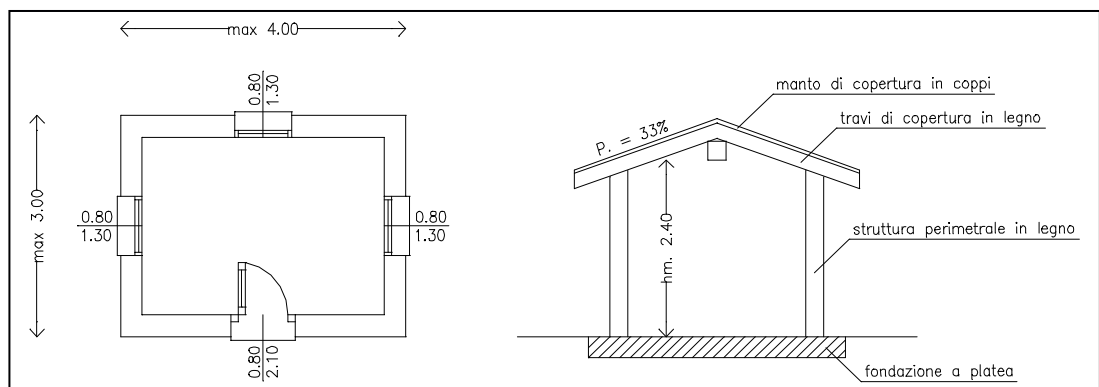
**b) Tipologia strutture accessorie in legno**

Si intendono le casette quelle definite dal Regolamento Edilizio e specificate all'articolo III.VI.8 "Disposizioni relative alla sistemazione delle aree di pertinenza", che si collocano in giardino ed in generale nelle aree scoperte. Possono essere installate purchè, oltre a quanto definito nel RE, rispettino le seguenti caratteristiche:

- dimensioni massime in pianta ml 3,00 x 4,00 (dimensioni maggiori comportano la connotazione di edificio, con rispetto dei relativi parametri);
- i fori porta e finestra potranno essere su qualsiasi parete;
- sporto laterale: max. cm 50;
- h. max. colmo: ml 3,00.
- h. max. media: ml 2,40
- distanza minima da confini come Codice Civile, salvo distanze minori con atto di assenso tra confinanti.

Tali strutture accessorie non rivestono carattere di volume edilizio pertanto non potranno mai essere accorpabili, trasformabili o sanabili ed utilizzabili ai fini residenziali.

Anche se non espressamente specificato, le strutture di cui al presente articolo sono consentite in tutte le zone territoriali omogenee. La tipologia indicata nel seguente dettagli grafico è da considerarsi indicativa e non prescrittiva per quanto concerne le caratteristiche costruttive ed i materiali.



Nelle zone con vincolo paesaggistico e nei Tessuti storici, qualsiasi intervento all'interno di dette aree deve essere preceduto da un progetto contenente il rilievo dello stato di fatto vegetazionale, le opere di giardinaggio, i percorsi, i camminamenti ed ogni altro elemento costituente l'insieme.

Gli interventi ammessi sono: manutenzione ordinaria e straordinaria delle essenze vegetazionali esistenti, opere di giardinaggio e di arredo ammesse dal presente articolo.

6. Il PI individua gli alberi monumentali ed i grandi alberi isolati quali elementi di pregio paesaggistico in quanto soggetti arborei che svolgevano nell'antico ecosistema agrario specifiche funzioni come integrazione alimentare, la marcatura dei confini poderali ed il riferimento per la circolazione viaria. Anche se scaduto in molti casi l'originario ruolo funzionale, resta fondamentale la loro presenza nella modellazione generale del paesaggio anche per il loro pregio naturalistico.

Per tali elementi il PI prescrive la loro salvaguardia escludendo l'abbattimento se non per comprovate necessità fito-sanitarie e per inderogabili necessità all'interno di interventi di interesse pubblico. Gli interventi consentiti sono tutti quelli necessari per il loro mantenimento e la loro conservazione.

## CAPO III- TUTELE RISORSE AMBIENTALI

### ARTICOLO 46 – VALUTAZIONE D’INCIDENZA

---

1. La Valutazione d’Incidenza ai sensi della DGR 2299/2014 è prevista in ragione della tutela del SIC IT3240002 Colli Asolani, al fine di individuare azioni di Piano ritenute maggiormente significative in quanto comportanti potenziali trasformazioni dello stato di fatto, definendo indicazioni e prescrizioni da attuarsi in fase di cantiere e fruizione delle opere connesse con la realizzazione delle previsioni di Piano.

2. Le Valutazioni d’Incidenza dovranno anche attuare le indicazioni/prescrizioni della VAS:

- non coinvolgere o sottrarre superfici riferibili ad habitat di interesse comunitario e mantenere invariata l’idoneità degli ambienti interessati rispetto alle specie segnalate, ovvero garantire una superficie di equivalente idoneità per le specie segnalate;
- impiegare sistemi di illuminazione in grado di attenuare la dispersione luminosa e la modulazione dell’intensità in funzione dell’orario e della fruizione degli spazi e altresì rispondenti ai seguenti criteri: flusso luminoso modulabile, bassa dispersione e lampade a ridotto effetto attrattivo (con una componente spettrale dell’UV ridotta o nulla) in particolar modo nei confronti di lepidotteri, coleotteri, ditteri, emitteri, neurotteri, tricotteri, imenotteri e ortotteri;
- dotare la viabilità, laddove non sia garantita la permeabilità a causa di opera in grado di generare barriera infrastrutturale, di idonei e sufficienti passaggi per la fauna (nel rispetto della sicurezza stradale), anche mediante passaggi per la fauna minore (tunnel per anfibi e rettili) preferibilmente con sezione quadrata o rettangolare (dimensioni min. 50x50 cm da adeguare in funzione delle specie), con pendenza di ameno l’1% (in modo da evitare ristagni d’acqua o allagamenti e dotati di aperture sul lato superiore, tramite griglie di aerazione, o sul lato inferiore a diretto contatto con il suolo) e unitamente alle recinzioni di invito e ai dissuasori per l’accesso alla careggiata;
- verificare e documentare la corretta attuazione del Piano e delle indicazioni prescrittive predisponendo idoneo rapporto da trasmettere all’autorità regionale per la valutazione d’incidenza.

3. La progettazione di interventi soggetti a Valutazione d’Incidenza ai sensi della normativa in vigore, deve contenere la relazione di incidenza ambientale, con la quale verranno considerati tutti i disturbi arrecati alla zona protetta, le eventuali alternative proposte ed anche le proposte di contenimento dell’antropizzazione dell’area collinare.

L’esecuzione di ogni singolo elemento deve tenere conto di considerazioni poste dal “Principio di precauzione”.

Va eseguito il controllo per quanto attiene lo smaltimento dei rifiuti e la raccolta e lo smaltimento delle acque reflue, come regolati dalla normativa vigente.

Le misure compensative atte a mitigare gli effetti dovuti dalle previsioni progettuali, debbono essere descritte in relazione di incidenza ambientale ed indirizzate all’uso di tecniche ed interventi di bioingegneria ambientale, compatibili con l’area protetta.

I tempi di esecuzione dovranno essere il più possibile brevi, eseguiti in periodi idonei ad evitare il disturbo agli habitat naturali, in particolare alla tutela degli uccelli e delle altre componenti florofaunistiche presenti. Durante l’esecuzione di lavori dovranno essere impiegati mezzi provvisti di dispositivi antirumore ed utilizzate miscele e lubrificanti ecologici.

Nelle previsioni di mitigazione degli impatti, per recuperare e/o incrementare il verde, si prescrive di utilizzare esclusivamente specie autoctone.

## **ARTICOLO 47 – TUTELA DELLE RISORSE IDRICHE E DELL'ACQUIFERO**

1. Il PI in conformità al PAT ed alla legislazione vigente, persegue l'obiettivo della tutela e gestione delle acque meteoriche, superficiali e sotterranee, al fine di mantenere e migliorare l'assetto ecologico complessivo delle singole componenti degli ecosistemi ricompresi nel territorio comunale.

### **Rete idrografica superficiale**

2. Tutti gli interventi sulla rete idrografica devono essere eseguiti con modalità tali da non comportare un'alterazione del fragile equilibrio ambientale ed ideologico del sistema.

3. Nella fascia di rispetto fluviale va garantita l'evoluzione naturale dei corsi d'acqua e degli ecosistemi connessi, escludendo utilizzazioni e modalità di intervento che possono pregiudicare tali processi; vanno altresì previsti interventi di rinaturalizzazione del reticolo idrografico (RNI) di cui al precedente articolo 9 delle NTO.

4. In attuazione alla legislazione vigente in materia vanno rispettate le seguenti prescrizioni:

- a) dovrà essere garantita la conservazione del reticolo idrografico esistente; in caso di nuove aree urbanizzate, è ammessa la modifica della rete di fossi e scoline a condizione che venga garantita eguale capacità di invaso e la continuità della rete di deflusso delle acque meteoriche;
- b) l'autorizzazione di nuovi scarichi e la modifica sostanziale di quelli esistenti e subordinata al rispetto della normativa di settore;
- c) gli interventi che possono modificare la quantità e la qualità delle acque superficiali e profonde devono essere compatibili con gli obiettivi di tutela e di qualità disposti dal Piano Regionale di Tutela delle Acque;
- d) gli interventi di gestione della rete idrografica dovranno essere compatibili con la tutela della vegetazione esistente o comunque coerenti con progetti volti a migliorare la continuità ecologica dei corsi d'acqua; è prescritta la conservazione e valorizzazione della vegetazione ripariale, salve le sistemazioni e interventi connesse ad esigenze di polizia idraulica e stradale in capo all'autorità competente;
- e) è vietato il tombinamento dei corsi d'acqua pubblici e dei canali irrigui, ad eccezione di opere di interesse pubblico e, ove non vi siano soluzioni tecniche alternative al tombinamento, limitatamente alla realizzazione di accessi alle proprietà sprovviste di accesso alla viabilità pubblica. In caso di realizzazione di tombinature si dovranno concordare le dimensioni minime con l'ente gestore della rete idrica;
- f) gli interventi di salvaguardia idraulica, ricalibratura, sostegno di sponda, costruzione di altre opere idrauliche dovranno essere realizzati privilegiando l'uso di tecniche di bioingegneria forestale.

### **Aree soggette a vulnerabilità dell'acquifero**

5. Il Comune di Maser, vista la vulnerabilità intrinseca degli acquiferi di parte del territorio comunale e come indicato nel PAT, al fine della tutela e salvaguardia delle acque sotterranee dovrà provvedere: alla stesura di un Piano di Valutazione della Vulnerabilità, all'aggiornamento della banca dati sui prelievi d'acqua già predisposta dal PAT, costituire una banca dati su spargimenti e scarichi nel suolo e sottosuolo, nonché su destinazione e stoccaggio di terre e rocce di scavo.

6. Nelle more di redazione del Piano di Valutazione della Vulnerabilità, all'interno delle quattro zone in cui è suddiviso il territorio comunale in base alla specifica vulnerabilità, si dovrà procedere a:

#### *1) Aree con vulnerabilità elevata*

Ogni intervento nel territorio dovrà garantire la tutela delle acque, al fine di evitare fenomeni di inquinamento e/o variazioni della geometria ed idrodinamica dei corpi idrici sotterranei e superficiali, attraverso una adeguata relazione idrogeologica. Sono vietate nuove attività che utilizzano sostanze pericolose (esempio ditte insalubri di I classe – DM 05.09.1994) e lo spargimento dei liquami. L'esecuzione di subirrigazioni e/o pozzi perdenti per acque

meteoriche dovranno essere giustificati da adeguate indagini idrogeologiche. Le “vasche a tenuta” dovranno essere gestite in modo da poter giustificare le modalità, le quantità e i tempi di scarico di liquami (ad es. registri di carico e scarico).

*2) Aree con vulnerabilità alta*

Ogni intervento nel territorio dovrà garantire la tutela delle acque, al fine di evitare fenomeni di inquinamento e/o variazioni della geometria ed idrodinamica dei corpi idrici sotterranei e superficiali, attraverso una adeguata relazione idrogeologica. Sono vietate nuove attività che utilizzano sostanze pericolose. Le “vasche a tenuta” dovranno essere gestite in modo da poter giustificare le modalità, le quantità e i tempi di scarico di liquami (ad es. registri di carico e scarico).

*3) Aree con vulnerabilità media*

Ogni intervento nel territorio dovrà garantire la tutela delle acque, al fine di evitare fenomeni di inquinamento e/o variazioni della geometria ed idrodinamica dei corpi idrici sotterranei e superficiali, attraverso una adeguata relazione idrogeologica.

In ogni intervento (manufatti, pozzi, ecc.) dovrà essere evitata la miscelazione di falde diverse; il progettista dovrà motivare le scelte adottate e al termine dei lavori certificare la conformità tra progetto e opera realizzata. L’insediamento di nuove attività che utilizzano sostanze pericolose è subordinato alla valutazione del rischio d’inquinamento delle acque superficiali e sotterranee. L’esecuzione di subirrigazioni e/o pozzi perdenti per acque meteoriche dovranno essere giustificati da adeguate indagini idrogeologiche. Le “vasche a tenuta” dovranno essere gestite in modo da poter giustificare le modalità, le quantità e i tempi di scarico di liquami (ad es. registri di carico e scarico).

*4) Aree con vulnerabilità bassa*

Sono aree costituite da terreni con permeabilità molto bassa. Gli interventi dovranno essere tali da garantire la tutela delle acque, al fine di evitare fenomeni di inquinamento e/o variazioni della geometria ed idrodinamica dei corpi idrici sotterranei e superficiali, attraverso una adeguata relazione idrogeologica. Le “vasche a tenuta” dovranno essere gestite in modo da poter giustificare le modalità, le quantità e i tempi di scarico di liquami (ad es. registri di carico e scarico).

7. Si dovrà adempiere a quanto previsto nelle Norme Tecniche di Attuazione del Piano di Tutela delle Acque ed ai successivi provvedimenti della Regione Veneto (DGR 842/2012), in particolare a: art. 11 “Adempimenti finalizzati alla riduzione ed eliminazione delle sostanze pericolose”, art. 12 “Aree sensibili”, art. 13 “Zone vulnerabili ai nitrati di origine agricola”, art. 14 “Zone vulnerabili da prodotti fitosanitari”.

---

## **ARTICOLO 48 – TUTELA DELLA QUALITÀ DELL’ARIA E PROTEZIONE DALL’INQUINAMENTO ACUSTICO**

---

1. Il PI persegue l’obiettivo della tutela della qualità dell’aria e del contenimento di ogni forma di inquinamento acustico proveniente da fonti fisse e mobili, in particolare di quelle che possono arrecare danno o disturbo alla fauna e che possono costituire alterazione all’ambiente.
2. Ai fini del raggiungimento degli obiettivi di cui al comma precedente andranno attuati gli interventi definiti nel Piano di Classificazione Acustica Comunale e del Regolamento Acustico Comunale, ponendo specifica attenzione a:
  - a) nella realizzazione di strade urbane ed extraurbane, con flusso consistente di traffico, vanno attuate forme di mitigazione per ridurre gli inquinamenti atmosferici ed acustici prioritariamente attraverso l’utilizzo di sistemazioni a verde;
  - b) lungo tutto il tracciato della S.P. n. 248 andranno previsti interventi atti a realizzare fasce a verde erborato ed arbustivo di spessore adeguato per formare una barriera vegetale atta a mitigare gli inquinamenti indotti dal traffico a tutela degli insediamenti con presenza continuativa di persone;

- c) nella realizzazione di manufatti stradali dovranno essere preferibilmente utilizzati manti bituminosi a forte capacità fonoassorbente per ridurre, per quanto possibile, il rumore di attraversamento dei veicoli a motore;
  - d) tutte le attività produttive dovranno presentare, prima del rilascio di qualsiasi atto abilitativo l'attività, un piano di mitigazione ambientale mirato, oltre che alla mimetizzazione e inserimento paesaggistico del manufatto, anche alla riduzione di rumore e fumi eventualmente provocati dal processo produttivo.
3. Gli interventi da rispettare nella realizzazione dei nuovi edifici ed in quelli esistenti ai fini della tutela dall'inquinamento atmosferico ed acustico, sono definiti nel "Prontuario per la qualità architettonica e la mitigazione ambientale".

#### **ARTICOLO 49 – TUTELA DALL'INQUINAMENTO LUMINOSO**

---

1. Il PI in conformità alla legislazione vigente, persegue l'obiettivo del contenimento dell'inquinamento luminoso, nelle aree all'esterno dei centri abitati, in un intorno significativo in grado di condizionarne l'equilibrio ambientale, ai fini della salvaguardia dei siti di pregio faunistico e floristico, della conservazione degli equilibri ecologici e dei beni ambientali e monumentali, della visione del cielo notturno, nonché quelli del risparmio energetico nell'illuminazione per esterni, del miglioramento della qualità della vita, della sicurezza stradale e dell'attività scientifica svolta dagli osservatori astronomici.
2. Il territorio comunale rientra tra quelli compresi nelle fasce di rispetto degli osservatori astronomici professionali, come definiti all'articolo 8 della legge regionale n. 07.07.2009, n. 17, siti in Comune di Asiago (Osservatorio astronomico di Padova a Cima Ekar e Osservatorio Astrofisico dell'Università di Padova).
3. Va rispettato quanto contenuto nel Piano dell'illuminazione per il contenimento dell'inquinamento luminoso (PICIL) previsto dalla legge regionale n. 07.07.2009, n. 17.

#### **ARTICOLO 50 – AMBITI NATURALISTICI DI INTERESSE REGIONALE**

---

1. Il PI individua nelle tavole di progetto gli ambiti naturalistici di livello regionale.
2. Per tale ambito il PI recepisce gli indirizzi generali e le direttive degli artt. 19-23-32-13-17-18-36-51 del P.T.R.C..
4. In tali ambiti, inoltre, i progetti di opere eventualmente previste dal PI devono essere accompagnati da una relazione tecnica sulla prevenzione dei danni che dimostri la compatibilità dell'intervento con la categoria di tutela interessata.
5. In tali ambiti è richiesta la valutazione di impatto ambientale nei casi previsti dalla normativa in materia.

#### **ARTICOLO 51 - CONI VISUALI**

---

1. Il PI nella cartografia di Piano individua i principali coni visuali.
2. Essi indicano la necessità di procedere nella progettazione tenendo conto della possibilità di percepire visualmente elementi singolari, paesaggi o ambienti costruiti dei quali si riconosce il valore dal punto di vista storico, artistico, culturale, paesaggistico o ambientale.
3. I coni visuali determinano:
  - un punto di applicazione dato dal vertice del cono;

- un ambito definito dal prolungamento dei lati del cono;
  - una direzione data dalla bisettrice dell'angolo del cono.
4. Sono in generale inedificabili gli ambiti, per una profondità minima, calcolata a partire dal punto di applicazione di ml 200,00 negli ambiti agricoli di tipo ZEA/B e ml 75 negli ambiti agricoli di tipo ZEA/C ed in ogni caso, fatto divieto di edificare qualsivoglia nuova costruzione, nonché inserire manufatti o mettere a dimora piante che ostruiscano la percezione visiva del paesaggio, in particolare della scena di fondo.
5. L'ambito interessato dal cono visuale dovrà rimanere integro e non essere interessato da trasformazioni antropiche, se non la manutenzione del verde esistente e la lavorazione agraria. Tutti gli eventuali manufatti di carattere storico-architettonico ricadenti all'interno dell'ambito tutelato non potranno subire sensibili trasformazioni. Sono pertanto ammesse le manutenzioni ordinarie, straordinarie, il risanamento conservativo, il restauro e la ristrutturazione con riproposizione formale del manufatto.
6. Gli elementi detrattori che limitano la godibilità del tratto di area libera da tutelare dovranno essere trattati come opere incongrue la cui eventuale demolizione determina la formazione di credito edilizio secondo quanto previsto all'articolo 36 della legge regionale 23.04.2004, n. 11 e ss.mm.ii..
7. Per gli edifici esistenti sono sempre ammessi gli interventi di cui al comma 1 dell'articolo 3 – lett. a), b) e c) del DPR 06.06.2001, n. 380 e ss.mm.ii..
8. Il Responsabile del Servizio, può consentire deroghe all'inedificabilità all'interno dei coni visuali, nei casi in cui sia dimostrata la marginalità delle opere da eseguire rispetto all'origine di visuale tutelata. Sono consentite limitate rettifiche ai coni individuati dal PI, sulla base del maggiore dettaglio di scala, precisando le visuali paesaggistiche da tutelare, senza che ciò costituisca variante al PI.

## **ARTICOLO 52 – LINEE DI SKILINE E CRESTE DI RILIEVO MONOCLINALI**

---

1. Nella cartografia di PI sono individuate le linee di skiline e le creste di rilievo delle colline.
2. Gli interventi edilizi ammessi potranno essere eseguiti a condizione che gli stessi non incidano od oltrepassino la linea di profilo individuata posta l'origine di visuale nella pianura

## **ARTICOLO 53 – RETE ECOLOGICA**

---

1. Il PI in conformità al PAT persegue il generale miglioramento della qualità ambientale e paesaggistica del territorio comunale, individuando nella rete ecologica comunale il fattore preminente per il raggiungimento degli obiettivi di sostenibilità ambientale, di tutela della naturalità e del potenziamento della biodiversità.
2. Il PI sulla base delle indicazioni del PAT provvede alla disciplina degli elementi della rete ecologica attraverso:
  - il miglioramento delle aree interessate da processi di rinaturalizzazione spontanea;
  - conservazione e potenziamento della naturalità nelle aree rurali (siepi, filari, aree boscate, ecc);
  - interventi di ricostruzione delle parti mancanti della rete ecologica, con particolare riferimento alle aree urbane e rurali ad elevata frammentazione;
  - tutela, riqualificazione e miglioramento del verde urbano, in particolare di quello inserito nella rete ecologica;
  - l'indicazione degli interventi atti a consentire la connessione dei corridoi ecologici in presenza di barriere di origine antropica.



3. Il PI individua nelle tavole 2a e 2b - intero territorio comunale – tutele - scala 1:5.000 gli elementi strutturanti la “Rete ecologica comunale”, quali elementi portanti del sistema del verde. La rete ecologica comprende, quali elementi costitutivi:

- a) *area nucleo*: area comprendente l’ambito SIC IT3240002 “Colli Asolani”, con caratteristiche di naturalità tali da offrire uno spazio ecologico ottimale in quantità e qualità per le popolazioni, di sufficiente dimensione per sostenere comunità animali autoriproducendosi; costituisce l’ossatura della rete ecologica, con il massimo valore funzionale rispetto alle tipologie ambientali di collegamento;
- b) *aree di connessione naturalistica (buffer zones)*: porzioni di territorio individuate dal PTCP che costituiscono il collegamento tra attività antropiche e dinamiche naturali svolgendo una funzione di protezione ecologica limitando i fattori di disturbo determinati dalle aree maggiormente antropizzate;
- c) *corridoi ecologici principali*: elementi fondamentali per la costruzione di connessioni ecologico-faunistiche tra le aree rurali, congruenti con le direttrici presenti nella rete ecologica sovracomunale e provinciale (PTCP), finalizzati alla conservazione degli ecosistemi della naturalità ed al miglioramento della qualità ambientale;
- d) *corridoi ecologici secondari*: riguardano elementi individuati dal PAT per la costruzione di connessioni secondarie del territorio sia rurale che urbano, differenziandosi dai corridoi principali per una generale minore strutturazione, oppure per una maggiore frammentarietà; l’ampiezza di tali corridoi è posta non inferiore a ml 20,00;
- e) *varchi*: comprendono ambiti dove l’andamento dell’espansione urbana ha determinato una significativa riduzione degli spazi agricoli e aperti; sono punti specifici di criticità, per i quali prevedere il mantenimento delle possibilità di circuitazione faunistica, contrastando la pressione antropica;
- f) *stepping zone*: isole di elevata naturalità identificate dal PTCP, individuate nei parchi delle ville e che hanno la funzione di completare gli elementi di discontinuità dei corridoi ecologici.

4. Nelle more di approvazione di un Piano del Verde finalizzato all’obiettivo di disciplinare, guidare e coordinare la costruzione della rete ecologica e del sistema del verde in generale esteso all’intero territorio comunale, vanno conservati gli elementi vegetali lineari ed aerali presenti sul territorio, quali siepi, filari, macchie ed aree boscate, rientranti negli ambiti previsti a rete ecologica e riportati nella cartografia di PI.

5. Gli elementi costituenti la rete ecologica sono di seguito disciplinati:

#### **A) Aree nucleo**

6. Per questi ambiti il PI, in attuazione del PAT, persegue il mantenimento ed il miglioramento della ricettività faunistica e della diversificazione floristica a tutela della biodiversità.

7. Nelle aree nucleo è vietato:

- a) realizzare nuove edificazioni sparse oltre a quelle puntualmente previste dal PI;
- b) formare nuovi sentieri ad eccezione di quelli naturalistici individuati dall’Amministrazione Comunale;
- c) l’illuminazione dei sentieri a distanza superiore a ml 500 dal perimetro dei centri abitati e a ml 200 dalle case sparse e dai nuclei abitati;
- d) praticare coltivazioni in serra fissa di qualsiasi genere.

8. Sono ammessi negli edifici esistenti gli interventi di cui al 1° comma dell’articolo 3 – lett. a), b), c) e d) del D.P.R. n. 380/2001 e ss.mm.ii., nonché il loro ampliamento esclusivamente per usi agricoli confermati da programmi aziendali, nonché quelli per destinazione turistico-ricettiva individuati dall’Amministrazione Comunale; sono altresì ammessi i cambi d’uso con le destinazioni ammesse nelle zone. Interventi di trasformazione del territorio agricolo sono consentiti unicamente in conformità a piani aziendali approvati, preferibilmente localizzati nelle aree marginali della rete ecologica.

9. Sono inoltre consentiti:

- a) interventi di riconnessione di parti discontinue della rete ecologica, con interventi di rivegetazione, realizzazione di siepi e fasce boscate;
- b) sistemi di attraversamento delle strade da parte della fauna (ecodotti);
- c) riqualificazione degli ecosistemi esistenti in riferimento ai criteri di conservazione degli habitat;
- d) interventi forestali che prevedano la riconversione dei boschi cedui in fustaia e la sostituzione delle specie alloctone;
- e) interventi per il mantenimento dei pascoli e delle praterie naturali;
- f) realizzazione di interventi di ingegneria naturalistica finalizzati al miglioramento dell'assetto idrogeologico.

### **B) Aree di connessione naturalistica (buffer zones)**

10. Per le aree di connessione naturalistica il PI, in attuazione del PAT, identifica e persegue i seguenti obiettivi generali:

- salvaguardia dell'integrità degli spazi agricoli e seminaturali
- aumento della biodiversità e biocapacità del territorio.

11. Nelle aree di connessione naturalistica vanno conservati e potenziati gli elementi naturali della rete a verde (siepi, filari, macchie boscate, ecc.); sono consentiti gli interventi previsti al precedente comma 9 delle presenti NTO.

12. In queste zone è vietato:

- a) l'insediamento di strutture produttive non agricole di qualsiasi tipo salvo specifiche indicazioni del PI;
- b) l'introduzione di specie animali e vegetali suscettibili di provocare alterazioni all'ecosistema o comunque alloctone;
- c) le strutture a serra fissa, con o senza zoccolo di fondazione. Sono invece ammesse le serre mobili senza alcuna fondazione se destinate alla forzatura stagionale delle produzioni orto-floro-vivaistiche;
- d) l'illuminazione dei sentieri e della viabilità minore;
- e) l'allestimento di impianti, percorsi e tracciati per attività sportiva con mezzi motorizzati.

13. Si possono apportare modifiche ai perimetri delle *buffer zone*, conseguenti gli interventi da attuare, solo previa puntuale descrizione delle motivazioni che le rendono necessarie. Le modifiche apportate in sottrazione all'area di connessione naturalistica dovranno essere adeguatamente compensate predisponendo idonei interventi a verde nelle aree pertinenti alle strutture edilizie in grado di garantire la funzionalità ecologica delle stesse.

### **C) Corridoi ecologici**

14. Per i corridoi ecologici il PI, in attuazione del PAT, identifica e persegue i seguenti obiettivi generali:

- il completamento e/o la ricostruzione delle parti mancanti degli stessi;
- la riqualificazione in termini strutturali e vegetazionali dei tratti esistenti.

15. Nell'ambito di un corridoio ecologico è vietato:

- a) l'interruzione della continuità dello stesso per la realizzazione di recinzioni e manufatti con effetti di barriera faunistica;
- b) la trasformazione del prato stabile in altra qualità di coltura, ad esclusione di quella boscata. È viceversa sempre ammessa ed incentivata la trasformazione del seminativo in superficie boscata;
- c) qualsiasi tipo di edificazione, ivi comprese serre fisse e mobili;

- d) la presenza di fonti di illuminazione artificiale;
- e) la riduzione della funzionalità del corridoio con utilizzo del taglio raso sulle siepi esistenti. È invece ammesso il taglio annuale o poliennale delle piante con l'obbligo del rilascio di almeno 2-3 polloni per ciascuna ceppaia e la sostituzione dei soggetti morti (es. ceppaie esaurite);
- f) la rimozione, distruzione o modificazione delle siepi (parte aerea e parte radicale). Non rientrano tra le misure vietate le operazioni di ringiovanimento delle siepi (potatura, spollonatura, tramarratura, ecc.).

16. Sono possibili modifiche alla loro localizzazione, conseguenti gli interventi da attuare, solo previa puntuale descrizione delle ragioni che giustificano un miglior esito progettuale. Le eventuali modifiche introdotte non possono comunque ridurre in termini dimensionali e di sviluppo le caratteristiche strutturali dei corridoi ed essere adeguatamente compensate, predisponendo idonei interventi a verde in grado di garantire e migliorare la funzionalità ecologica attuale.

17. Sono consentiti e incentivati interventi atti a mantenere e migliorare la capacità di connessione dei corridoi ecologici in presenza di barriere di origine antropica quali strade, insediati, recinzioni.

18. Le operazioni di manutenzione e riqualificazione delle strutture esistenti all'interno del corridoio ecologico, la ricostituzione a seguito di spostamento, di tratti di siepe esistente e la realizzazione di quelli nuovi posti internamente all'ambito di corridoio ecologico, nonché la messa a dimora di soggetti arborei isolati deve avvenire nel rispetto di specie e composizioni tipiche del luogo.

19. I corridoi ecologici di progetto dovranno riprendere le strutture di siepe tipiche del luogo.

20. Il corridoio ecologico che venga a interessare previsioni edificatorie puntuali definite dal PI, potrà essere oggetto di riduzione di profondità, purché venga garantita la continuità del corridoio stesso.

#### **D) Varchi**

21. Per i varchi il PI, in attuazione del PAT, identifica e persegue i seguenti obiettivi generali:

- mantenimento della biopermeabilità del territorio
- mantenimento della capacità di connessione ecologica residua.

22. Il mantenimento dei varchi è vincolante.

23. Nei varchi sono vietati:

- a) l'interruzione della continuità spaziale con la realizzazione di recinzioni e/o manufatti con effetti di barriera faunistica;
- b) qualsiasi tipo di edificazione, ivi comprese le strutture a serra, fissa e mobile;
- c) l'utilizzo del taglio raso sulle siepi esistenti. È ammesso il taglio annuale o poliennale delle piante con l'obbligo del rilascio di almeno 2-3 polloni per ciascuna ceppaia e la sostituzione dei soggetti morti (es. ceppaie esaurite).

24. È fatto obbligo di mantenere e ricostituire le siepi nei loro elementi vegetali, integrando i soggetti morti, avendo cura di mantenere o ricreare una composizione planiziale tipica del luogo. Va attuato il miglioramento delle superfici interessate con interventi volti all'aumento del potenziale biotico mediante l'impiego di specie planiziali.

25. Sono ammesse limitate modifiche ai perimetri individuati dal PI, solo previa puntuale descrizione delle motivazioni che le rendono necessarie. Le eventuali modifiche apportate dovranno essere adeguatamente compensate predisponendo idonei interventi a verde in grado di garantire e migliorare la funzionalità ecologica attuale.

#### **E) Stepping zone**

26. In tali zone sono consentiti gli interventi previsti nelle aree nucleo. In ogni caso gli interventi dovranno tenere conto delle specifiche caratteristiche storiche, architettoniche, culturali, paesaggistiche, ambientali e dei contesti figurativi delle Ville.

**F) Interventi soggetti a Valutazione di Incidenza Ambientale**

27. Tutti gli interventi di trasformazione che interessano elementi della rete ecologica, con l'esclusione delle stepping zone, sono soggetti a valutazione di incidenza ambientale, come da DGR 2299/2014, con le procedure in essa indicate. Gli interventi di trasformazione in aree poste in prossimità di corridoi ecologici e/o altre aree di valenza naturalistica, sono soggetti a verifica di compatibilità ambientale.

**G) Interventi soggetti a compatibilità ambientale**

28. Tutti gli interventi che comportano sottrazione di suolo nelle zone agricole o negli ambiti di PUA sono soggetti a verifica di compatibilità ambientale, intesa come inserimento ambientale e paesaggistico, con adozione di misure di mitigazione e compensazione, e quindi, valutabili in termini di BTC come definita all'articolo 116 delle presenti NTO.

29. Le opere di compensazione possono essere realizzate anche all'esterno degli ambiti di intervento preferibilmente nelle aree destinate alla rete ecologica e/o alla riqualificazione ambientale delle aree verdi gestite dal Comune. Esse vanno ordinate in primo luogo alla rinaturalizzazione del territorio, in particolare di aree boscate e zone umide, alla rinaturalizzazione dei corsi d'acqua ed alla riqualificazione dell'agro-ecosistema. Costituiscono opere di compensazione ambientale: interventi di forestazione, formazione di aree filtranti lungo i corsi d'acqua, la formazione ed il completamento di corridoi ecologici, piantumazione di specie autoctone o di sostegno alla fauna ed ogni altra opera che incrementi il carattere ecologico.

## TITOLO III – PREVENZIONE DEL RISCHIO

### CAPO I – DIFESA DEL SUOLO

#### ARTICOLO 54 - RISCHIO E MITIGAZIONE IDRAULICA

---

1. Il PI suddivide il territorio comunale secondo classi di rischio idraulico in conformità di quanto contenuto nella del D.G.R. 2948/2007, delle indicazioni del PAI e degli altri studi relativi a condizioni di pericolosità idraulica, individuando le relative indicazioni sulle misure compensative.
2. In recepimento delle direttive dei piani di livello superiore sull'intero territorio comunale, indipendentemente dal livello di rischio idraulico al quale lo stesso risulta sotteso, ogni intervento in progetto dovrà mantenere o migliorare l'attuale assetto di funzionalità idraulica delle reti esistenti (bonifica, irrigazione, fognatura) e contemporaneamente garantire o agevolare il normale deflusso delle acque.
3. Ogni intervento su tutto il territorio comunale deve dimostrare di aver rispettato le prescrizioni contenute nell'elaborato B1 – Norme idrauliche.

#### ARTICOLO 55 – AREE SOGGETTE A DISSESTO IDROGEOLOGICO

---

1. Il PI individua nel territorio comunale gli ambiti e le aree soggette a dissesto idrogeologico, in recepimento del PAT secondo le seguenti categorie, al fine della salvaguardia dell'assetto idrogeologico:

- aree con possibili cavità causate dall'attività mineraria (CAV);
- aree soggette a erosione (ERS);
- aree di frana (FRA);
- aree esondabili o a ristagno idrico (IDR).

2. In queste aree vanno rispettate le seguenti prescrizioni:

*Aree con possibili cavità causate dall'attività mineraria (CAV)*

Ogni tipo d'intervento dovrà essere preceduto da un'indagine geologico-tecnica che accerti il rischio e la fattibilità dell'opera; si dovrà verificare soprattutto la presenza di cavità ed eventuali fenomeni d'inquinamento connessi alla costruzione di manufatti. E' inoltre vietata l'occlusione delle cavità, che dovranno però essere messe in sicurezza.

*Aree soggette a erosione (ERS)*

Ogni tipo di intervento dovrà essere preceduto da un'indagine geologico-tecnica che accerti il rischio e la fattibilità dell'opera. Eventuali opere di difesa e consolidamento del suolo e del sottosuolo dovranno essere effettuate utilizzando preferibilmente le tecniche di bioingegneria naturalistica.

*Aree di frana (FRA)*

Ogni tipo di intervento dovrà essere preceduto da un'indagine geologico-tecnica che accerti il rischio e la fattibilità dell'opera.

*Aree esondabili o a ristagno idrico (IDR)*

In queste aree le soluzioni per l'idoneità si possono raggiungere qualora si ottemperi alle direttive-prescrizioni per le aree a rischio idraulico. Acquisita questa condizione di idoneità, le aree in oggetto possono essere accorpate a quelle limitrofe.

## ARTICOLO 56 – COMPATIBILITA' GEOLOGICA

1. Il PI suddivide il territorio comunale secondo classi di compatibilità geologica, in recepimento del PAT, per garantire una corretta gestione del territorio.
2. Oltre alle prescrizioni di carattere sismico, per le realizzazioni di costruzioni dovranno essere rispettate le seguenti prescrizioni, in rapporto alle categorie dei terreni di seguito indicate ed in conformità alle Norme Tecniche emanate con il DM 11.03.1998, il DM 14.01.2008 e la DGRV n. 3308 del 04.11.2008.

### Terreni idonei

3. Terreni posti in zona pianeggiante con le seguenti caratteristiche:
  - a) ottimi dal punto di vista geotecnico (terreni prevalentemente ghiaioso sabbiosi);
  - b) ottimo drenaggio, con il livello della superficie della falda freatica mediamente superiore ai ml 10,00 dal piano campagna;
  - c) assenza di cave, discariche e/o terrapieni;
  - d) assenza di aree a rischio idraulico.
4. In queste zone si prescrive la stesura della relazione geologica e/o geotecnica in conformità a quanto previsto dalla normativa vigente, fornendo elementi quantitativi ricavati da indagini e prove dirette e con grado di approfondimento commisurato all'importanza dell'opera. Le indagini vanno spinte fino alla profondità alla quale la percentuale di carico indotta dall'edificio è pari a un decimo di quella applicata al piano di posa. Vanno inoltre allegate le stratigrafie e le tabelle grafiche delle prove in sito, e le loro ubicazioni. Nel caso di costruzioni di modesto rilievo, la caratterizzazione geotecnica può essere ottenuta per mezzo di indagini speditive (trincee, indagini geofisiche, prove penetrometriche, ecc.).

### Terreni idonei a condizione

5. Sono terreni con caratteristiche litologiche, geomorfologiche e idrogeologiche diverse, che presentano caratteristiche geotecniche da mediocri a scadenti (terreni di riporto) e/o il massimo livello della superficie della falda freatica inferiore ai ml 10,00 dal piano campagna.  
In questa zona si prescrive la stesura di relazione geologica e/o geotecnica in conformità a quanto previsto dalla normativa vigente e dovrà essere corredata da indagini e prove dirette, che dovranno essere spinte fino alla profondità alla quale la percentuale di carico indotta dall'opera è pari a un decimo di quella applicata al piano di posa. Vanno allegate le stratigrafie e le tabelle grafiche delle prove in sito, con le loro ubicazioni. Si dovrà verificare inoltre la profondità della falda e la stabilità delle scarpate.
6. Le problematiche per cui l'idoneità geologica è stata giudicata "a condizione" e le soluzioni di massima per raggiungere "l'idoneità", sono le seguenti:

*1) Aree con escavazione ripristinata mediante riporto, discarica, o terrapieno e rilevati stradali.*

In questi siti le problematiche geologiche sono connesse ai riporti di materiale; le soluzioni per l'idoneità si possono raggiungere con le bonifiche se necessarie, e ottemperando alle prescrizioni contenute in eventuali future relazioni geologiche-tecniche puntuali. Ogni intervento dovrà garantire la tutela delle acque, al fine di evitare fenomeni di inquinamento e/o variazioni della geometria ed idrodinamica dei corpi idrici sotterranei e superficiali.

Sono fatte salve ed impregiudicate le situazioni e le scelte che potranno essere stabilite dalla pianificazione regionale di settore anche in materia di geologia e attività estrattive, alle quali lo strumento urbanistico si conforma.

Sono, in ogni caso, fatti salvi e impregiudicati gli indirizzi regionali assunti con DGR 3121/2003 e con DGR 135/CR/2008 relative al Piano Regionale per l'Attività di Cava (PRAC).

*2) Aree con terreni costituiti da rocce tenere, in cui sono presenti cavità causate da un'attività mineraria.*

Le soluzioni per l'idoneità si possono raggiungere ottemperando alle prescrizioni che saranno contenute in eventuali future relazioni geologico-tecniche puntuali. In particolare si consiglia di

adottare soluzioni tecniche idonee ad evitare fenomeni di instabilità del pendio, di erosione attiva, di cedimenti per collasso di cavità sotterranee e/o per la presenza di terreni scadenti.

*3) Zone con terreni prevalentemente ghiaioso sabbiosi (L-all-01), con difficoltà di drenaggio e/o esondabili, e con massimo livello della superficie della falda freatica superiore ai 10,00 ml dal piano campagna.*

Le soluzioni per l'idoneità si possono raggiungere ottemperando alle prescrizioni che saranno contenute nella relazione geologico-tecnica e idraulica-idrogeologica puntuali che definisca le soluzioni tecniche per evitare fenomeni di esondazione e/o difficoltà di drenaggio. In particolare si consiglia di adottare soluzioni tecniche idonee ad evitare infiltrazioni d'acqua nei vani interrati. Ogni intervento dovrà garantire la tutela delle acque, al fine di evitare fenomeni di inquinamento e/o variazioni della geometria ed idrodinamica dei corpi idrici sotterranei e superficiali.

Qualora l'area acquisisca le condizioni di idoneità dal punto di vista idraulico-idrogeologico, le aree in oggetto sono accorpate a quelle limitrofe, ovvero rientrano tra le aree idonee.

*4) Zone con terreni prevalentemente limosi-argillosi (L-all-05b, L-det-04), con difficoltà di drenaggio e/o esondabili, e con massimo livello della superficie della falda freatica inferiore ai 10,00 ml dal piano campagna.*

Le soluzioni per l'idoneità si possono raggiungere ottemperando alle prescrizioni che saranno contenute nella relazione geologico-tecnica e idraulica-idrogeologica puntuale che definisca le soluzioni tecniche per evitare i fenomeni di esondazione e/o difficoltà di drenaggio, la presenza di venute d'acqua, la massima oscillazione della falda e le caratteristiche geotecniche dei liotipi. In particolare si consiglia di adottare soluzioni tecniche idonee ad evitare infiltrazioni d'acqua nei vani interrati e qualora si rivengano terreni scadenti superficiali e/o una variazione litologica, è necessario adottare soluzioni tecniche idonee ad evitare cedimenti delle fondazioni. Ogni intervento dovrà garantire la tutela delle acque, al fine di evitare fenomeni di inquinamento e/o variazioni della geometria ed idrodinamica dei corpi idrici sotterranei e superficiali.

Qualora l'area acquisisca le condizioni di idoneità dal punto di vista idraulico-idrogeologico, le aree in oggetto sono accorpate a quelle limitrofe, ovvero rientrano tra le aree a condizione "7" se appartengono al liotipo L-all-05, o a condizione "6" se rientrano nel liotipo L-det-04..

*5) Zone con terreni prevalentemente limosi-argillosi (L-all-05b), poco permeabili, con pendenze mediamente superiori al 15%, e con massimo livello della superficie della falda freatica inferiore ai 10,00 ml dal piano campagna.*

Le soluzioni per l'idoneità si possono raggiungere qualora una relazione geologico-geotecnica garantisca soluzioni tecniche idonee ad evitare fenomeni di instabilità del pendio, di erosione attiva, di cedimenti per presenza di terreni scadenti, d'infiltrazione d'acqua superficiale e sotterranea nei vani interrati. Ogni intervento dovrà garantire la tutela delle acque, al fine di evitare fenomeni di inquinamento e/o variazioni della geometria ed idrodinamica dei corpi idrici sotterranei e superficiali.

*6) Zone con terreni prevalentemente limosi-argillosi (L-all-02, L-det-04, L-all-05b), poco permeabili, con pendenze mediamente inferiori al 15%, e con massimo livello della superficie della falda freatica inferiore ai 10,00 ml dal piano campagna.*

Le soluzioni per l'idoneità si possono raggiungere qualora una relazione geologico-tecnica verifichi la presenza di venute d'acqua, la massima oscillazione della falda e le caratteristiche geotecniche dei liotipi. In particolare si consiglia di adottare soluzioni tecniche idonee ad evitare infiltrazioni d'acqua nei vani interrati e qualora si rivengano terreni scadenti superficiali (limosi, argillosi, ecc.) e/o una variabilità litologica è necessario adottare soluzioni tecniche idonee ad evitare cedimenti delle fondazioni. Ogni intervento dovrà garantire la tutela delle acque, al fine di evitare fenomeni di inquinamento e/o variazioni della geometria ed idrodinamica dei corpi idrici sotterranei e superficiali.

*7) Zone con terreni costituiti da rocce tenere, con pendenza mediamente compresa tra il 15 e il 60%.*

Le soluzioni per l'idoneità si possono raggiungere qualora una relazione geologico-geotecnica garantisca soluzioni tecniche idonee ad evitare fenomeni di instabilità del pendio, di erosione attiva, di cedimenti per collasso di cavità sotterranee e/o per la presenza di terreni scadenti.

### **Terreni non idonei**

7. In questa classe vi sono delle zone del territorio comunale in cui vi è la presenza di:
  - aree soggette ad erosione e instabilità del versante;
  - orli di scarpata;
  - alvei dei corsi d'acqua;
  - inclinazione dei pendii mediamente superiori al 60%.
8. In queste aree è preclusa l'edificabilità. In tali zone possono essere previsti interventi relativi ad infrastrutture non altrimenti ubicabili, e opere che non incrementino il carico urbanistico, qualora non siano in contrasto con la normativa e/o autorizzazioni vigenti.

### **ARTICOLO 57 – COMPATIBILITA' SISMICA**

---

1. Il PI recepisce la suddivisione del territorio comunale secondo zone omogenee in prospettiva sismica del PAT (v. Carta Microzone Omogenee in prospettiva Sismica) individuando:

#### **Zone di attenzione per instabilità**

ZAFR\_A (3012) (Zona di attenzione per instabilità di versante attiva), 3070 (Sovrapposizione di zone suscettibili d'instabilità differenti), 3080 (Cedimenti differenziali): è vietata qualsiasi tipo di costruzione appartenente alle classi I, II, III e IV (DM 14.01.2008 punto 2.4.2), a meno che, un'analisi sismica di terzo livello, valuti superabile l'instabilità definita nella Microzonazione sismica di primo livello.

#### **Forme di superficie e sepolte**

Per costruzioni ordinarie, ovvero non di carattere strategico per fini di protezione civile o rilevanti per l'uso, come elencate nell'allegato A e B della DGRV 3645/2003, è sufficiente un'analisi dell'effetto topografico attraverso gli abachi presenti nella DGRV 1572/2013.

Per costruzioni di carattere strategico per fini di protezione civile o rilevanti per l'uso, come indicate nell'allegato A e B della DGRV 3645/2003, è necessaria un'analisi sismica di terzo livello.

#### **Zone suscettibili di amplificazioni locali**

- A) Per costruzioni ordinarie, ovvero non di carattere strategico per fini di protezione civile o rilevanti per l'uso, come elencate nell'allegato A e B della DGRV 3645/2003:

*Zona 2001-2005: (Ghiaia in matrice prevalentemente sabbiosa...)*

In quest'area si prevede la determinazione delle Vs con metodologia passiva o attiva e misure HVSR per determinare i contrasti d'impedenza e l'esecuzione di sondaggi geognostici speditivi (es. trincee esplorative).

*Zona 2002-2003-2004: (Materiali di origine fluviale del Mindel, di copertura detritica e alluvionali a tessitura prevalentemente limoso-argillosa...)*

In quest'area si prevede la determinazione delle Vs con metodologia passiva o attiva e misure HVSR per valutare i contrasti d'impedenza, l'esecuzione di sondaggi e/o prove penetrometriche. Gli abachi possono essere utilizzati per la progettazione, purchè il sito di costruzione presenti caratteristiche conformi alle ipotesi di base utilizzate all'elaborazione degli abachi stessi (sottosuolo assimilabile ad una successione di strati approssimativamente piano paralleli, con medesime irregolarità morfologiche). A partire dal confronto tra l'azione sismica dedotta dagli abachi con quella che si ottiene utilizzando la categoria del sottosuolo e lo spettro per essa prevista dalla norma, il progettista può scegliere l'azione più gravosa tra le due, e decidere l'esecuzione di ulteriori approfondimenti.



*Zona 2003: (Classe litologica CL<sub>c3</sub>)*

Qualsiasi tipo d'intervento è soggetto alla verifica della suscettibilità alla liquefazione dei terreni; sarà cura del progettista stabilirne la metodologia in relazione alle caratteristiche litologiche.

*Zona 2006: (Terreno di riporto antropico, ecc.)*

In quest'area si prevede l'esecuzione dell'analisi di terzo livello, qualora gli spessori di terreno di riporto siano maggiori di tre metri; qualora siano inferiori si dovrà procedere con le stesse modalità previste per la "Zona 2002-2003-2004".

B) Per costruzioni di carattere strategico per fini della protezione civile o rilevanti per l'uso, come elencato nell'allegato A e B della DGRV 3645/2003, è necessario procedere con un'analisi sismica di terzo livello, come previsto dal par. 4.2.1 della DGRV 1572/2013.

### **Faglia potenzialmente attiva e capace (FPAC)**

Dovrà essere eseguito un approfondimento sismico di Livello 3; la faglia dovrà essere investigata con indagini appropriate al fine di identificarne l'eventuale attività negli ultimi 40.000 anni, oltre che definirne con certezza la geometria.

2. Alla relazione geologica i fini sismici dovranno essere allegate:

- corografia con l'esatta ubicazione delle indagini alla scala minima di 1:2.000;
- stratigrafie dei sondaggi e/o grafici delle prove penetrometriche con i valori della resistenza alla punta, laterale, numero di colpi, ecc., soggiacenza della falda;
- misure HVSR, grafici H/V, delle componenti, la direzionalità e la serie temporale;
- gli spettri di velocità per le MASW, REMI, ecc., e la velocità delle onde S;
- eventuali altri tipi di prove dovranno essere allegate secondo quanto previsto dagli "Standard di rappresentazione e archiviazione informatica – Microzonazione sismica" vers. più recente".

### **ARTICOLO 58 – SALVAGUARDIA DALL'ESPOSIZIONE DAL GAS RADON**

---

1. Al fine di prevenire e limitare i rischi potenzialmente connessi all'esposizione al gas radon proveniente dal terreno mediante l'attacco a terra degli edifici, il PI prevede norme che assicurano, in tutti gli edifici di nuova costruzione, tecniche costruttive cautelari obbligatorie. Tali norme si estendono anche agli edifici soggetti a ristrutturazione o manutenzione straordinaria qualora tali attività comportino interventi sull'attacco a terra.

2. Il Comune si conforma alle seguenti direttive dell'Agenzia Regionale per la Protezione Ambientale del Veneto:

- prevedere, contestualmente al rilascio del titolo legittimante l'intervento edilizio, adeguati criteri costruttivi tali da minimizzare l'esposizione al radon degli occupati;
- prevedere interventi di monitoraggio per gli edifici pubblici esistenti e studiare interventi di adeguamento per quelli che esprimono concreti rischi.

3. Il PI individua gli interventi da operare nella realizzazione dei nuovi edifici ed in quelli esistenti ai fini della tutela dall'inquinamento da gas radon. Tali interventi sono definiti nel "Prontuario per la qualità architettonica e la mitigazione ambientale".

## TITOLO IV – SISTEMA INSEDIATIVO

### CAPO I – COMPONENTI DEL SISTEMA INSEDIATIVO

#### ARTICOLO 59 – ARTICOLAZIONE DEL SISTEMA INSEDIATIVO

---

1. Il Sistema Insediativo del PI si articola in:
  - a) Zone storiche e di interesse ambientale ed identitario
  - b) Zone consolidate
  - c) Zone di riqualificazione
  - d) Zone di trasformazione.
2. Queste parti al loro interno si articolano in:
  - Tessuti
  - Edifici e complessi speciali
  - Spazi urbani aperti
  - Nuclei edificazione diffusa
  - Ambiti.
3. I Tessuti rappresentano un termine di lettura di una parte della città, nelle sue componenti fisico-funzionali in contesti nei quali l'omogeneità dei caratteri risulta prevalente rispetto alle differenze, individuabili in:
  - organizzazione degli isolati;
  - modalità di aggregazione degli edifici;
  - riconoscibilità delle regole dell'edificazione;
  - rapporto dell'edificato con gli spazi aperti pubblici e privati;
  - formazione storica e successive trasformazioni;
  - caratterizzazione morfologica, funzionale e formale dell'edificato;
  - qualità e quantità degli spazi pubblici.
4. Gli edifici e i complessi speciali riguardano manufatti da tutelare e salvaguardare per il ruolo storico, architettonico, ambientale ed identitario che vengono ad assumere all'interno della struttura urbana e territoriale. Il PI individua:
  - edifici e complessi storici di notevole valore storico artistico e architettonico;
  - edifici e complessi storici di valore storico e artistico;
  - edifici e complessi storici di interesse ambientale e testimoniale.
5. Gli Spazi urbani aperti comprendono:
  - piazze, slarghi corti comuni, viabilità;
  - spazi di pertinenza di edifici di interesse storico o ambientale
  - parchi e giardini storici.
6. I nuclei di edificazione diffusa riguardano insediamenti extraurbani spesso con morfologia lineare lungo gli assi viari e/o nucleare isolata, caratterizzati di tipologie edilizie disomogenee, funzioni eterogenee, differenti stati di conservazione e carenti di opere di urbanizzazione e servizi.

7. Gli Ambiti comprendono spazi edificati da riqualificare, recuperare o riconvertire, parti urbane interstiziali e/o irrisolte, nonché aree inedificate in tutto o in parte, deputate al completamento insediativo, dove attuare interventi di:

- miglioramento della qualità urbana ambientale ed ecologica;
- localizzazione di funzioni centrali e di interesse pubblico;
- riqualificazione e riconversione dell'edificato anche con sostituzione edilizia;
- riqualificazione urbana di ambiti degradati;
- rigenerazione urbana;
- potenziamento del verde urbano e dei servizi di interesse generale.

8. Le modalità di attuazione nei Tessuti, negli edifici e complessi speciali, nei nuclei di edificazione diffusa, nei servizi e infrastrutture e nell'edilizia rurale sono generalmente quelle dell'intervento edilizio diretto (IED); negli Ambiti sono generalmente quelle dei Piani Urbanistici Attuativi (PUA). Sono comunque possibili diverse indicazioni del PI in relazione alle caratteristiche e necessità delle aree di intervento.

## CAPO II – ZONE STORICHE

### ARTICOLO 60 – ZONE STORICHE E DI INTERESSE AMBIENTALE ED IDENTITARIO – NORME GENERALI

---

#### **Definizione**

1. Le Zone storiche e di interesse ambientale ed identitario riguardano agglomerati insediativi urbani che conservano nell'organizzazione territoriale, nell'impianto urbanistico o nelle strutture edilizie, i segni di una formazione remota e di proprie originarie funzioni economiche, sociali, politiche o culturali. Costituiscono parte integrante di queste Zone anche le aree in esse ricomprese o circostanti, anche prive di caratteristiche storiche, in quanto funzionalmente collegate e interessate da analoghi modi d'uso. Tali Zone sono quelle che maggiormente hanno conservato gli originari caratteri storico-ambientali anche in presenza di situazioni di degrado urbanistico ed edilizio.

2. Le Zone storiche e di interesse ambientale ed identitario si articolano in:

- Tessuti storici (TS);
- edifici e complessi speciali;
- pertinenze di edifici da tutelare, parchi e giardini storici;
- spazi pubblici e corti comuni.

#### **Obiettivi**

3. Gli obiettivi che il PI persegue sono:

- recupero e valorizzazione del patrimonio edilizio ed ambientale di antica origine;
- salvaguardia delle funzioni abitative dei residenti e delle loro attività, nonché l'incentivazione della presenza di attrezzature di interesse generale;
- salvaguardia fisico-morfologica degli insediamenti storici;
- recupero e riqualificazione degli spazi aperti pubblici (piazze, strade, parchi, ecc.) e privati (corti comuni, giardini, ecc.);
- valorizzazione della funzione ecologica di parchi, giardini e viali in un'ottica di realizzazione di sistemi continui di verde.

#### **Modalità e disciplina degli interventi edilizi ed urbanistici**

##### **A) Interventi edilizi diretti**

4. Il PI, eccetto i casi codificati in cui l'attuazione del Piano avviene tramite PUA, si attua mediante intervento edilizio diretto (IED) singolo o riferito all'UMI; è tuttavia sempre consentita la progettazione estesa su una o più UMI, purché nella loro interezza, al fine di un migliore coordinamento degli interventi edilizi ed urbanistici.

5. Gli interventi edilizi diretti singoli sono quelli relativi ai fabbricati esistenti, qualora ne sia dimostrata la legittimità, in relazione ai gradi di protezione, con le seguenti specificazioni:

- a) interventi di manutenzione ordinaria su tutti gli edifici o porzione degli stessi;
- b) interventi di manutenzione straordinaria su tutti gli edifici o porzione degli stessi ad eccezione degli edifici soggetti a demolizione obbligatoria e a quelli soggetti a restauro;
- c) interventi di restauro e risanamento conservativo su tutti gli edifici in relazione al diverso grado di protezione, con esclusione di quelli soggetti a demolizione obbligatoria;

- d) interventi di ristrutturazione edilizia sugli edifici esistenti in relazione al grado di protezione; in ogni caso l'intervento dovrà riguardare un intero edificio per tutto il suo fronte e la sua altezza e comunque, nel caso di fabbricati a schiera o a cortina, almeno una unità funzionale, anche nel caso in cui tale unità non venga individuata nella grafia delle tavole di progetto quale unità edilizia minima cioè un corpo di fabbrica dotato di autonomia interna ed esterna sotto i vari aspetti (distributivo, funzionale, tipologico, stilistico, ecc.); in questo caso il progetto dovrà riguardare anche almeno una unità contigua, a livello prospettico e prevedere la sistemazione degli spazi aperti;
- e) le demolizioni obbligatorie dovranno essere contenute nei permessi di costruire.
6. Gli interventi edilizi ammessi, singoli o riferiti all'Unità Minima di Intervento (UMI), qualora venga dimostrata la legittimità dei fabbricati interessati, sono i seguenti:
- a) per i fabbricati esistenti: tutti gli interventi edilizi relativi alla manutenzione ordinaria, alla manutenzione straordinaria, al restauro ed al risanamento conservativo, alla ristrutturazione edilizia in relazione al diverso grado di protezione;
- b) le nuove costruzioni e gli ampliamenti secondo i sedimi obbligatori contenuti nei grafici di progetto di PI, con facoltà di riduzione o ampliamento delle dimensioni di base dei sedimi, per esigenze distributive interne o di insediamento planimetrico, pari a più o meno il 20% e comunque nel rispetto delle norme previste dal Codice Civile. Le altezze indicate nelle tavole di progetto del PI sono obbligatorie. E' possibile modificare l'altezza indicata per i fabbricati esistenti con l'esclusione degli edifici con grado di protezione 1, 2 e 3 solo nei casi in cui i fabbricati contigui e/o contermini risultino più alti o più bassi di cm 50, in tal caso è possibile modificare l'altezza in allineamento con i fabbricati contigui. Le nuove costruzioni e gli ampliamenti sono rilasciati contestualmente alla previsione di eventuali demolizioni obbligatorie;
- c) nelle tavole di progetto del PI sono indicate le Unità Minime di Intervento (UMI). Gli ambiti sono obbligatori. E' possibile variare gli ambiti a seguito di documentata indagine con approvazione del nuovo ambito da parte del Consiglio Comunale; tali modifiche non comportano varianti al PI. E' comunque ammessa l'esecuzione per stralci dell'intervento approvato; ogni stralcio dovrà riguardare, comunque, unità immobiliari ben definite e tali da non compromettere o rendere più onerosa l'attuazione degli interventi successivi. In tal caso, fermo restando l'obbligo dell'approvazione del progetto unitario, è ammesso il rilascio di tanti permessi di costruire per quanti siano gli stralci richiesti.;
- d) per ogni singola UMI il PI prevede: le demolizioni obbligatorie, la sopraelevazione ammessa, salvo i casi di cui alla precedente lettera b), la quantità degli ampliamenti previsti e la nuova edificazione.
7. Per gli edifici privi di gradi di protezione sono ammessi tutti gli interventi financo quelli di demolizione e ricostruzione.
8. Le previsioni urbanistiche all'interno delle UMI sono indicate nell'allegato alle presenti NTO.

#### **B)Piani Urbanistici Attuativi**

9. Nelle Zone storiche è sempre possibile procedere attraverso l'uso del Piano di Recupero di iniziativa pubblica o di iniziativa privata. Prima dell'approvazione dei PUA, sono ammessi soltanto, nel rispetto degli eventuali gradi di protezione indicati, gli interventi di cui alle lettere a), b), c), e d) del DPR n. 06.06.2001, n. 380 e ss.mm.ii., senza cambio alcuno di destinazione d'uso.
10. Con Piano di Recupero di iniziativa privata proponibile per l'intera estensione delle Zone storiche e per le zone specificatamente individuate nel PI è possibile modificare le indicazioni previste nei grafici di progetto relativamente a:
- l'assetto organizzativo e distributivo viario mantenendo però obbligatorio la posizione di imbocco;

- la localizzazione delle aree a parcheggio;
- la localizzazione delle aree a verde per servizi;
- i sedimi dei nuovi fabbricati;
- i sedimi edificati soggetti a demolizione obbligatoria;
- le unità minime di intervento (UMI).

Per ogni perimetro di Piano di Recupero specificatamente individuato nelle tavole grafiche di PI sono fissate le quantità relative all'indice di edificazione territoriale e la dotazione di spazi pubblici nei tabulati di zona.

11. Per i Piani di Recupero esterni agli ambiti individuati nella cartografia di PI l'indice territoriale è pari al volume dei fabbricati esistenti aumentato dell'eventuale nuova volumetria attribuita alle singole UMI e dall'eventuale applicazione dell'articolo 42, gli standard da reperire devono essere pari a quelli identificati per le singole UMI.

12. Con il Piano di Recupero di iniziativa pubblica, per gli ambiti individuati dal PI e per tutti gli ambiti che potranno essere identificati con apposita delibera di Consiglio Comunale, è possibile modificare le indicazioni di PI relativamente a:

- l'assetto organizzativo e distributivo viario;
  - la localizzazione delle aree a parcheggio;
  - la localizzazione delle aree per attrezzature e servizi;
- nonché definire:

- i sedimi edificatori per i nuovi fabbricati;
- i limiti volumetrici per l'edificazione delle aree a servizi;
- gli ambiti e le unità minime di intervento (UMI).

13. Per gli ambiti di Piano di Recupero individuati dal PI si prescrive:

**Ambito P5:** interessa la sistemazione dell'area posta a nord della Chiesa parrocchiale di Coste con superficie di mq 2.238. Attraverso il Piano di Recupero d'iniziativa pubblica o privata, è possibile l'edificazione residenziale di due blocchi edilizi, e la cubatura complessiva deriva dall'attribuzione di I.f. = 1 mc/mq esclusivamente alla Superficie fondiaria della U.M.I. A5/95 (pari a mq.1458), che pertanto riceverà tale potenzialità edificatoria solo attraverso l'attuazione del P.R. stesso. Le finalità di tale Piano consistono nel ridisegno funzionale della Fd/10 con nuovo accesso da nord-ovest, che dovrà servire anche per raggiungere i nuovi fabbricati previsti nella cartografia di PI in scala 1:1000.

L'edificabilità sul P5 è così stabilita:

- indice territoriale: 1,00 mc/mq per residenza su perimetro UMI A5/95 (mq.1458);
- altezza massima ml.6,50;
- standard richiesti: 5 mq/ab. per parcheggi pubblici, da collegarsi alla Fd/10.

#### **Dotazioni urbanistiche**

14. In queste Zone la dotazione minima di spazi pubblici è fissata agli articoli 16 e 18 delle presenti NTO.

#### **Destinazioni d'uso**

15. Sono ammesse le seguenti destinazioni funzionali come dal precedente articolo 18 delle presenti NTO: a1, a2, b1, b2, b3, b4, b5, b6, b7 (con superficie di vendita Sv fino 1.000 mq), b9, b13, d1, d3, e1, e2, e3, e4, g1, g2, g5.

16. Da tali Zone sono comunque esclusi i depositi e magazzini di merce all'ingrosso, industrie, laboratori di artigianato con macchinario che produca rumori ed odori molesti, macelli, stalle ed ogni altra attività che risulti in contrasto con il carattere residenziale della zona. Sono ammesse

attività artigianali purché a servizio diretto dell'utenza che non siano nocive, insalubri o in contrasto col carattere residenziale della zona. Le attività complementari alla residenza, compreso il caso del cambio di destinazione d'uso con o senza opere all'interno di unità immobiliari esistenti, possono essere esercitate a condizione che risulti osservato l'obbligo di dotazione di spazi pubblici di urbanizzazione primaria (e secondaria, se prevista), secondo le quantità prescritte per le singole destinazioni con la facoltà per l'Amministrazione Comunale di monetizzazione.

17. E' consentito l'insediamento di medie strutture di vendita fino a mq 1.500 (b7) previa presentazione di un progetto che indichi assieme alle previsioni tipologiche e planimetriche, le soluzioni riguardanti l'inserimento nel contesto ambientale circostante, lo smaltimento del traffico indotto dalla struttura commerciale, il collegamento con la viabilità esistente, il reperimento degli standard fissati dalla legislazione vigente.

## **ARTICOLO 61 – TESSUTI STORICI (TS)**

---

### **Definizione**

1. I Tessuti storici presenti nel territorio comunale derivano quasi sempre da originarie aggregazioni rurali. Il modello ricorrente è quello del tessuto continuo, derivato dall'insediamento lineare a cortina lungo i principali assi viari, con accesso diretto dalla strada anche attraverso porticati e la parte retrostante che di affaccia sullo scoperto a volte agricolo. Il frazionamento fondiario è accentuato e l'edificazione spesso assume caratteri di continuità. Gli edifici presentano generalmente due o tre piani fuori terra. I prospetti sono di grande semplicità scanditi dall'allineamento delle aperture; forma e posizione di queste ultime si rapportano alla funzione dei locali.

### **Obiettivi**

2. Gli obiettivi da perseguire nei TS storici sono:
- conservazione dei caratteri peculiari dello spazio urbano;
  - tutela e salvaguardia fisico-morfologica del patrimonio edilizio, in particolare quello di maggiore qualità;
  - recupero e riqualificazione di aree od immobili degradati, con eliminazione/sostituzione di superfetazioni e manufatti non coerenti con il contesto;
  - preservazione del carattere residenziale e riqualificazione degli ambiti del commercio e dei servizi collettivi;
  - riqualificazione degli spazi aperti di strade, piazze e corti.

### **Modalità e disciplina degli interventi**

3. Modalità e disciplina degli interventi nei TS sono quelle indicate nelle Norme generali delle Zone storiche.
4. Gli interventi ammissibili nel patrimonio edilizio esistente sono definiti dai gradi di protezione evidenziati nelle tavole di PI e disciplinati all'articolo 42 delle presenti NTO.

### **Caratteristiche degli interventi**

5. Nei TS vanno previste tipologie edilizie, allineamenti, sagome limite e altezze relazionate e coerenti con gli edifici e degli allineamenti esistenti.
6. I nuovi edifici previsti dovranno inserirsi nel tessuto urbano esistente senza alterarne le caratteristiche fondamentali, riprendendo gli allineamenti dell'edificazione esistente. Le caratteristiche volumetriche e morfologiche degli edifici devono integrarsi a quelle dell'edilizia tradizionale e presentare, qualora la morfologia del lotto lo renda possibile, forma rettangolare e compatta evitando slittamenti murari e riseghe e con numero dei piani, relativamente alla residenza, non inferiore a due, salvo nei casi nei quali l'integrazione con l'esistente non richieda soluzioni architettoniche diverse.

7. Dovranno inoltre essere conservate tutte le preesistenze architettoniche di rilievo, come documentato dal PI, quali davanzali, archi, capitelli, piattabande, elementi vari in pietra viva, decorazioni, forometrie, ecc., con riferimento a quanto previsto nel “Prontuario per la qualità architettonica e la mitigazione ambientale”.

8. Sono vietati tetti piani o con pendenza inferiori al 30%, con l'eccezione di quanto previsto dal “Prontuario per la qualità architettonica e la mitigazione ambientale”; lucernari e abbaini debbono essere di piccole dimensioni e di forma e materiali adatti al contesto ambientale. Le coperture devono essere a doppia falda o a padiglione quando indicato nelle tavole di PI, con struttura portante possibilmente in legno. Il manto di copertura dovrà essere in coppi a di laterizio o rame, con sporti di gronda non superiore a cm 50 sui fronti principale e cm 10 su quelli laterali; i canali di gronda dovranno essere in rame o in lamiera zincata verniciata. Eventuali pannelli solari dovranno essere collocati nel rispetto della geometria della falda.

9. Vanno evitati poggiali e ballatoi sui fronti principali e i fianchi degli edifici, nonché aperture di vetrine al piano terra di dimensioni palesemente sproporzionate rispetto alle caratteristiche dei fabbricati. Non sono consentiti la realizzazione di nuovi corpi ed elementi aggettanti.

10. Le zoccolature dovranno essere realizzate in pietra naturale, avere un'altezza non superiore a metri 1,00 ed in ogni caso adeguarsi alle situazioni esistenti.

11. Nel caso di ristrutturazioni o di demolizione con ricostruzione, il rapporto tra pieni e vuoti nella composizione delle facciate dovrà tenere conto delle caratteristiche storiche locali, con aperture che dovranno privilegiare gli abachi del “Prontuario per la qualità architettonica e la mitigazione ambientale”.

12. Nelle facciate vanno evitati intonaci di tipo plastico, e finiture a graffiato, buccia d'arancio o similari; le tinteggiature delle facciate intonacate, dovranno rispettare quanto contenuto nel Piano del Colore e nel “Prontuario per la qualità architettonica e la mitigazione ambientale”.

13. I serramenti dovranno essere in legno naturale verniciato o similari; sono ammessi serramenti metallici verniciati ai piani terra degli spazi commerciali, artigianali o terziari nel caso di effettiva necessità. Gli scuri saranno in legno con apertura a libro o scorrevoli.

14. I passi carrai andranno chiusi con portoni in legno o da cancelli in ferro con semplice disegno e colore scuro. Sono ammessi autorimesse ai piani terra a condizione che siano chiusi con portoni in legno naturale o similari e si inseriscano in maniera armonica nelle facciate.

15. Vanno preservati gli spazi aperti e le corti comuni e mantenuta la loro unitarietà; vanno quindi evitate suddivisioni non coerenti con l'impianto storico. In caso di demolizione con ricostruzione vanno eliminati tutti gli edifici accessori o minori privi di interesse storico, o qualora ammesso recuperati nell'edificazione principale.

16. Sono vietate le manomissioni degli elementi puntuali e lineari significativi, ancorché non individuati nelle tavole di progetto, fatta eccezione per le opere pubbliche funzionali alla erogazione di servizi indispensabili, quelle per la sicurezza della circolazione e della viabilità nel qual caso dovranno essere predisposti dal Comune o dagli Enti competenti adeguati progetti ed essere richiesta specifica autorizzazione. Essi riguardano particolarmente:

- le opere di protezione e di sostegno;
- le recinzioni o delimitazioni in materiali tradizionali;
- le strade pubbliche e quelle private assoggettate a pubblica servitù;
- le rogge, i fossi, i canali di irrigazioni e di scolo;
- le alberature isolate significative;
- le siepi significative;
- i filari alberati;
- i pozzi, le fontane, i capitelli, i sacelli votivi.



17. Gli elementi sopra citati devono essere salvaguardati, ripristinati e valorizzati; le alberature abbattute dovranno essere sostituite utilizzando specie autoctone.

18. Tutti gli interventi negli edifici, nelle nuove costruzioni, nonché negli ampliamenti e nelle ristrutturazioni, materiali e modalità di intervento per quanto non contenuto nel presente articolo, dovranno rispettare quanto previsto nel “Prontuario per la qualità architettonica e la mitigazione ambientale”.

#### **Dotazioni urbanistiche**

19. Le dotazioni urbanistiche minime sono individuate nelle Norme generali per le Zone storiche.

#### **Destinazioni d'uso**

20. Le destinazioni funzionali sono individuate nelle Norme generali per le Zone storiche.

---

### **ARTICOLO 62 – EDIFICI E COMPLESSI SPECIALI**

---

1. Sono edifici e complessi che per caratteri intrinseci e la loro valenza storica, artistica, culturale ed identitaria, costituiscono un patrimonio da conservare e valorizzare congiuntamente con gli spazi di pertinenza, dato il carattere che assumono a livello urbano e territoriale.

#### **Obiettivi**

2. Gli interventi dovranno perseguire la salvaguardia e valorizzazione di questi beni unitamente all'integrità del contesto figurativo nel quale sono inseriti.

#### **Modalità e disciplina degli interventi edilizi ed urbanistici**

3. Gli interventi ammissibili sono quelli definiti dai gradi di protezione previsti all'articolo 42 delle presenti NTO.

4. Le modalità di intervento sono generalmente quelle dello IED; è sempre possibile intervenire tramite Piano Urbanistico Attuativo.

#### **Destinazioni d'uso**

5. Le destinazioni d'uso ammissibili sono quelle definite dal PI per le singole zone territoriali.

---

### **ARTICOLO 63 – PERTINENZE DI EDIFICI DA TUTELARE, PARCHI E GIARDINI STORICI, CORTI COMUNI E SPAZI PUBBLICI**

---

#### **Definizione**

1. Le pertinenze di edifici di interesse storico ed ambientale riguardano spazi aperti che unitamente al “costruito” definiscono e partecipano alla compiutezza storica, morfologica ed architettonica di singoli fabbricati o complessi speciali.

2. I parchi e i giardini storici, quasi sempre connessi ad edifici e ville di antica origine, riguardano spazi con composizioni architettoniche e vegetali che dal punto di vista storico o artistico presentano un interesse pubblico. Spesso culturalmente connessi con lo sviluppo degli abitati e testimoni, talvolta, di vicende storiche, qualora posti all'interno o ai limiti delle aree urbane costituiscono anche un importante elemento di riequilibrio ambientale. In questi spazi è ancora leggibile il rapporto imprescindibile tra architettura e verde quale espressione e testimonianza del periodo storico e della cultura che li hanno concepiti.

3. Negli spazi aperti sono inclusi anche corti comuni, piazze, strade e spazi pubblici in quanto fondamentali per la conservazione degli impianti storici ed identitari originari.

#### **Obiettivi**

4. Gli obiettivi da perseguire negli interventi in tali aree sono:

- conservazione dell'impianto storico e della progettualità originaria;

- mantenimento del sistema dei vuoti e pieni definiti da spazi aperti ed edificati;
- valorizzazione della percezione visiva degli oggetti tutelati;
- eliminazione degli elementi detrattori o incongrui.

**Modalità e disciplina degli interventi edilizi ed urbanistici**

5. Questi spazi sono inedificabili fatte salve specifiche indicazioni progettuali del PI e quanto previsto per le aree a verde privato di cui all'articolo 45 delle presenti NTO.
6. Dovranno essere conservati gli elementi morfologicamente rilevanti quali muri in sasso e mattone, decori scultorei, alberature di rilievo, ed altri elementi meritevoli di conservazione.
7. Nelle aree di pertinenza degli immobili vincolati ai sensi del D.Lgs 42/2004 e ss.mm.ii., nonché quelli inclusi nel catalogo dell'Istituto Regionale per le Ville Venete e di interesse provinciale, oltre al rispetto di quanto definito all'articolo 43 delle presenti NTO, la demolizione di costruzioni, ancorché legittime prive di specifico valore storico, architettonico o ambientale che si configurino quali elementi detrattori dell'integrità del contesto figurativo, determina la formazione di credito edilizio.
8. In assenza della definizione degli ambiti di pertinenza degli edifici di pregio si ritiene che gli stessi possano coincidere con le unità minime di intervento (UMI) per gli interventi soggetti a permesso di costruire.
9. Gli interventi ammessi dal PI vanno realizzati secondo quanto definito nel "Prontuario per la qualità architettonica e la mitigazione ambientale".

## CAPO III – ZONE RESIDENZIALI CONSOLIDATE

### ARTICOLO 64 – ZONE RESIDENZIALI CONSOLIDATE - NORME GENERALI

---

#### **Definizione**

1. Le Zone residenziali comprendono le parti urbane stabilmente configurate coincidenti con le parti del territorio urbanizzate nella gran parte dei casi a partire dagli inizi del XX secolo. Le componenti delle Zone residenziali consolidate comprendono:

- Tessuti nelle diverse configurazioni rinvenibili sulla scorta delle loro caratteristiche morfologiche e delle tipologie edilizie;
- Verde privato;
- Edifici e complessi speciali con relative pertinenze.

#### **Obiettivi**

2. All'interno delle Zone consolidate gli interventi dovranno essere finalizzati alla conservazione e riqualificazione dell'attuale impianto urbanistico, alla tutela dei manufatti e spazi di interesse storico, architettonico ed ambientale, nonché al miglioramento funzionale ed edilizio degli edifici esistenti, perseguendo i seguenti obiettivi:

- qualificazione degli spazi pubblici;
- incentivazione ad una equilibrata presenza di attività e funzioni;
- favorire la qualità prestazionale degli edifici;
- aumento della qualità ambientale ed ecologica;
- recupero territoriale mediante rimozione di superfici impermeabilizzate per rinaturalizzazione dei suoli.

#### **Modalità degli interventi**

3. Le modalità sono quelle dell'intervento edilizio diretto (IED), ammettendo altresì la sostituzione edilizia con demolizione e ricostruzione, tranne i casi in cui il PI indica il ricorso a Piani Urbanistici Attuativi o Progettazioni Unitarie, laddove risultino necessari interventi di riqualificazione urbana, potenziamento delle funzioni pubbliche e degli standard, riorganizzazione e/o miglioramento della viabilità locale.

4. Le tipologie d'intervento ammissibili nei tessuti consolidati sono generalmente quelle individuate nel precedente articolo 8 delle presenti NTO: MO, MS, RS, RC, RE, RT, RU, NE, DR, DS, MD.

E' sempre possibile riutilizzare le preesistenze legittime e accorparle in un nuovo organismo edilizio unitario.

5. Negli interventi edificatori ai fini residenziali plurifamiliari negli edifici esistenti o di nuova costruzione, la tipologia dell'alloggio di ridotte dimensioni dovrà avere una superficie utile minima abitabile non inferiore a mq 55 e andrà contenuta fino ad un massimo del 20% dell'entità complessivamente rappresentata da ciascun intervento autorizzabile; il restante 80% dovrà avere una superficie utile minima abitabile non inferiore a mq 70. La superficie utile abitabile è quella definita dal Regolamento Edilizio. Dalla presente norma sono esclusi gli edifici mono e bifamiliari, trifamiliari e a schiera.

6. E' consentito il frazionamento ai fini residenziali delle unità immobiliari esistenti, qualora compatibili con la tipologia edilizia e non comportino riduzioni degli spazi comuni, purchè le nuove unità non siano inferiori a mq 55 di superficie utile minima abitabile, sia verificato il carico urbanistico e garantito almeno un posto auto per alloggio.

7. Per gli edifici di interesse storico, architettonico ed ambientale e le relative aree di pertinenza valgono le norme relative ai gradi di protezione e di tutela e valorizzazione degli spazi aperti previsti dal PI per i Tessuti storici.

8. Gli accessi ai lotti dovranno essere dotati di uno spazio determinato dall'arretramento del cancello d'ingresso di almeno ml 4,50 dal ciglio della strada, fatte salve distanze specifiche individuate dai regolamenti comunali. Eventuali deroghe, concedibili dalla Giunta Comunale, dovranno essere debitamente motivate.

9. I nuovi edifici e gli ampliamenti devono rispettare quanto previsto dal "Prontuario per la qualità architettonica e la mitigazione ambientale".

10. Il PI può individuare, ai sensi dell'articolo 5, comma 1, lett. b) della L.R. 14/2017, gli ambiti nei quali sono consentiti interventi di miglioramento della qualità edilizia in relazione ai seguenti parametri: qualità architettonica e paesaggistica; qualità delle caratteristiche costruttive, dell'impiantistica e della tecnologia; efficientamento energetico e riduzione dell'inquinamento atmosferico; eliminazione o riduzione delle barriere architettoniche; incremento della sicurezza sotto il profilo, statico ed antisismico, idraulico e geologico, garantendo nella trasformazione dell'area l'invarianza idraulica e valutando, ove necessario, il potenziamento idraulico.

#### **Dotazioni urbanistiche ed ecologiche**

11. La dotazione di spazi pubblici e parcheggi dovrà essere quella prevista agli articoli 19 e 21 delle presenti NTO.

12. In caso di aumento del carico urbanistico dovuto a cambio di destinazione d'uso o aumento delle unità immobiliari, vanno ricavati parcheggi privati nella quantità prevista dal PI.

13. Va realizzata/mantenuta una superficie a verde ecologico (Ve) secondo le indicazioni del PI in relazione ai Tessuti. La copertura arborea ed arbustiva, salve diverse indicazioni dei successivi articoli delle presenti NTO, non potrà essere inferiore al 30% della superficie a verde; sono comunque ammesse riduzioni di queste quantità sulla base della effettiva situazione dei suoli e dell'edificazione esistente. Le superfici a verde dovranno essere equipaggiate con le strutture previste nel "Prontuario per la qualità architettonica e la mitigazione ambientale".

#### **Disciplina degli interventi**

14. Nei successivi articoli, nei singoli Tessuti si definiscono specificatamente: i parametri edilizi ed urbanistici, eventuali specifiche modalità di intervento, la disciplina funzionale, le dotazioni urbanistiche, ambientali ed ecologiche.

### **ARTICOLO 65 – TESSUTI CONSOLIDATI COMPATTI (TCC)**

---

#### **Definizione**

1. Tessuti rinvenibili nelle parti urbane di primo impianto, o di recente urbanizzazione con densità edilizie medio-alte, lotti occupati da villette mono e bifamiliari, schiere o blocchi a 2-3 piani fuori terra, con discreta dotazione di spazi verdi attrezzati a giardino.

#### **Obiettivi**

2. Oltre agli obiettivi previsti nelle Norme generali per le Zone consolidate del precedente articolo 64, nei TCC gli interventi devono perseguire:

- il completamento del tessuto urbanistico;
- il miglioramento funzionale del patrimonio edilizio anche mediante ampliamento, ristrutturazione e sostituzione edilizia;
- il miglioramento della qualità edilizia anche con edilizia a basso impatto ambientale e sostenibile;
- l'eventuale adeguamento e potenziamento della viabilità e specifica attenzione alla qualità degli spazi pubblici;

- miglioramento qualitativo dello spazio urbano anche attraverso la valorizzazione del verde di parchi e giardini favorendo la realizzazione di sistemi continui per l'integrazione tra le diverse parti del territorio;
- per le aree direttamente connesse al territorio agricolo, gli interventi dovranno portare alle realizzazioni di aree edificate con densità di verde, che consenta una transizione "morbida" tra zone urbane e rurali, prevedendo interventi finalizzati al consolidamento ed alla definizione del limite tra le zone urbane e rurali, con modalità differenziate in ragione delle loro caratteristiche insediative, paesaggistiche ed ambientali;
- attenzione alle problematiche poste dall'inquinamento atmosferico ed acustico derivato dal traffico veicolare sulle principali arterie stradali.

#### **Modalità degli interventi**

3. Le modalità di intervento sono quelle definite nelle Norme generali per le Zone consolidate, salvo diverse indicazioni dei tabulati di zona.

#### **Disciplina degli interventi edilizie ed urbanistici**

4. Sono consentiti i seguenti interventi:

- a) nuova edificazione con utilizzazione dell'indice di edificabilità fondiaria;
- b) aumento volumetrico degli edifici unifamiliari e bifamiliari e a schiera fino a 50 mc per alloggio, fino ad un massimo complessivo di 350 mc, per adeguamento igienico-sanitario e funzionale, applicabile una sola volta, non cumulabile al fine della creazione di nuove unità indipendenti, ad esclusione degli alloggi che hanno già usufruito precedentemente di tale ampliamento;
- c) aumento volumetrico degli edifici plurifamiliari fino a 20 mc per alloggio, fino ad un massimo complessivo di 350 mc, per adeguamento igienico-sanitario e funzionale, applicabile una sola volta, non cumulabile al fine della creazione di nuove unità indipendenti, ad esclusione degli alloggi che hanno già usufruito precedentemente di tale ampliamento;
- d) l'incentivazione degli indici edificatori e/o del volume esistente, quando previsti dal PI nel rispetto degli altri parametri di zona.

Gli interventi edilizi di cui ai punti b) e c) del presente comma devono comportare una progettazione che non porti ad un peggioramento della qualità architettonica degli edifici esistenti.

5. I parametri edificatori e le specifiche prescrizioni sono indicati nei tabulati di zona; le distanze sono da determinarsi nei seguenti modi:

- Df: come articolo 11 delle NTO ed in ogni caso mai inferiori a ml 10,00 fatte salve indicazioni diverse dei tabulati di zona;
- Dc e Dz: come H del fabbricato più alto e mai non inferiori a ml 5,00, fatte salve indicazioni diverse dei tabulati di zona;
- Ds: come articolo 13 delle NTO ed in ogni caso non inferiori a ml 5,00, fatte salve indicazioni diverse dei tabulati di zona.

#### **Dotazioni urbanistiche ed ecologiche**

6. Oltre a quanto definito nelle Norme generali delle Zone residenziali consolidate, va realizzata/mantenuta una superficie a verde ecologico (Ve) non inferiore al 20% della superficie del lotto, salvo diverse indicazioni dei tabulati di zona.

7. La superficie di terreno permeabile non potrà essere inferiore al 20%; ogni intervento di diminuzione della superficie permeabile dovrà garantire che almeno il 20% del lotto resti permeabile, ammettendo deroghe nei casi di cui al comma 12 del precedente articolo 64.

#### **Destinazioni d'uso**

8. Sono ammesse le seguenti destinazioni funzionali come dal precedente articolo 15 delle presenti NTO: a1, a2 (limitatamente ad alloggi protetti per anziani) b1, b2, b3, b4, b5, b6, b7 (con superficie di vendita fino 1.500 mq), b9, b13, d3, e1, e2, e3, e4, g1, g2, g5, salvo diverse indicazioni dei tabulati di zona.

9. Specifiche destinazioni d'uso possono essere individuate dal PI anche accordi o forme di convenzionamento con i privati.

## **ARTICOLO 66 – TESSUTI CONSOLIDATI APERTI (TCA)**

---

### **Definizione**

1. Tessuti con impianto generalmente posteriore al secondo dopoguerra, o recenti, derivati dalla espansione degli abitati. Comprendono isolati a destinazione prevalentemente residenziale, con edifici posti al centro del lotto di verde privato, che definiscono lo spazio urbano. Sono presenti, con caratteristiche specifiche legate all'orografia, sia nella zona collinare sia in quella pianeggiante. La densità edilizia è medio bassa con edifici generalmente a 2 piani fuori terra.

### **Obiettivi**

2. Oltre agli obiettivi previsti nelle Norme generali per le Zone residenziali consolidate del precedente articolo 64, nei TCA gli interventi devono perseguire:

- il completamento del tessuto urbanistico anche con edilizia a basso impatto ambientale e sostenibile;
- il miglioramento qualitativo e funzionale del patrimonio edilizio anche mediante ampliamento, ristrutturazione e sostituzione edilizia;
- miglioramento qualitativo dello spazio urbano anche attraverso la valorizzazione del verde di parchi e giardini favorendo la realizzazione di sistemi continui per l'integrazione tra le diverse parti del territorio;
- moderata densificazione con una unitarietà morfo-tipologica;
- per le aree direttamente connesse al territorio agricolo, gli interventi dovranno portare alle realizzazioni di aree edificate con densità di verde, che consenta una transizione "morbida" tra zone urbane e rurali ed una definizione del limite tra le zone urbane e rurali, con modalità differenziate in ragione delle loro caratteristiche insediative, paesaggistiche ed ambientali;
- attenzione alle problematiche poste dall'inquinamento atmosferico ed acustico derivato dal traffico veicolare sulle principali arterie stradali.

### **Modalità degli interventi**

3. Le modalità di intervento sono quelle definite nelle Norme generali per le Zone residenziali consolidate, salvo diverse indicazione dei tabulati di zona.

### **Disciplina degli interventi edilizie ed urbanistici**

4. Sono consentiti i seguenti interventi:

- a) nuova edificazione con utilizzazione dell'indice di edificabilità fondiaria;
- b) aumento volumetrico degli edifici unifamiliari e bifamiliari per un massimo di 100 mc per adeguamento igienico-sanitario e funzionale in aggiunta al volume esistente alla data di adozione del PI, applicabile una sola volta; l'aumento volumetrico una tantum non è applicabile nei fabbricati che hanno già usufruito precedentemente di tale ampliamento;
- c) l'incentivazione degli indici edificatori e/o del volume esistente, quando previsti dal PI nel rispetto degli altri parametri di zona.

5. I parametri edificatori e le specifiche prescrizioni sono indicati nei tabulati di zona; le distanze sono da determinarsi nei seguenti modi:

- Df: come articolo 11 delle NTO ed in ogni caso mai inferiori a ml 10,00 fatte salve indicazioni diverse dei tabulati di zona;
- Dc e Dz: H del fabbricato più alto e mai non inferiori a ml 10,00, fatte salve indicazioni diverse dei tabulati di zona;
- Ds: come articolo 13 delle NTO ed in ogni caso non inferiori a ml 5,00, fatte salve indicazioni diverse dei tabulati di zona.

10. Il PI individua le parti dove è consentita la realizzazione di mc 100 per edifici unifamiliari e bifamiliari da destinare e vincolare a parcheggi pertinenziali fuori terra, non computabili ai fini dell'edificabilità di zona, qualora non si intendano realizzare parcheggi interrati. Tale incentivazione è ammessa anche nel caso si intenda operare l'eliminazione di parcheggi interrati esistenti, destinando gli stessi ad altre funzioni accessorie, con demolizione delle rampe di accesso e sistemazione a verde.

#### **Dotazioni urbanistiche ed ecologiche**

11. Oltre a quanto definito nelle Norme generali delle Zone residenziali consolidate, va realizzata/mantenuta una superficie a verde ecologico (Ve) non inferiore al 30% della superficie del lotto, salvo diverse indicazioni dei tabulati di zona.

12. La superficie di terreno permeabile non potrà essere inferiore al 30%; ogni intervento di diminuzione della superficie permeabile dovrà garantire che almeno il 30% del terreno di proprietà resti permeabile, ammettendo deroghe nei casi di cui al comma 12 del precedente articolo 64.

#### **Destinazioni d'uso**

13. Sono ammesse le seguenti destinazioni funzionali come dal precedente articolo 15 delle presenti NTO: a1, a2 (limitatamente ad alloggi protetti per anziani) b1, b2, b3, b4, b5, b6, b9, b13, d3, e1, e2, e3, e4, g1, g2, g5, salvo diverse indicazioni dei tabulati di zona.

14. Specifiche destinazioni d'uso possono essere individuate dal PI anche accordi o forme di convenzionamento con i privati.

### **ARTICOLO 67 – TESSUTI CONSOLIDATI LUNGOSTRADA (TCL)**

---

#### **Definizione**

5. Tessuti con impianto anche antecedente al secondo dopoguerra derivati dalla prima espansione all'esterno dei centri storici, lungo le principali arterie stradali. Gli edifici tendono a formare un fronte continuo lungo la viabilità, ponendosi parallelamente o ortogonalmente rispetto a quest'ultima, senza la formazione di isolati urbani, quanto piuttosto ponendosi in dialogo con la strada. Gli edifici sono distanziati dalla viabilità pubblica da giardini, adiacenze o spazi pedonali. Sono presenti attività produttive, terziarie, direzionali e ricettive. La densità edilizia è medio bassa con edifici generalmente a 2-3 piani fuori terra. Possono essere presenti edifici di valore architettonico e/o ambientale.

#### **Obiettivi**

6. Oltre agli obiettivi previsti nelle Norme generali per le Zone consolidate del precedente articolo 64, nei TCL gli interventi devono perseguire:

- il consolidamento del tessuto urbanistico;
- il miglioramento qualitativo e prestazionale del patrimonio edilizio anche mediante ampliamento, ristrutturazione e sostituzione edilizia;
- razionalizzazione degli innesti sulla viabilità pubblica
- per le aree direttamente connesse al territorio agricolo, gli interventi dovranno portare alle realizzazioni di aree edificate ad alta densità di verde, che consentano una transizione "morbida" tra zone urbane e rurali ed una definizione del limite tra le zone urbane e rurali, con modalità differenziate in ragione delle loro caratteristiche insediative, paesaggistiche ed ambientali;
- attenzione alle problematiche poste dall'inquinamento atmosferico ed acustico derivato dal traffico veicolare sulle principali arterie stradali.

#### **Modalità degli interventi**

7. Le modalità di intervento sono quelle definite nelle Norme generali per le Zone residenziali consolidate, salvo diverse indicazioni dei tabulati di zona.

### **Disciplina degli interventi edilizi ed urbanistici**

4. Sono consentiti i seguenti interventi:
  - a) nuova edificazione con utilizzazione dell'indice di edificabilità fondiaria;
  - b) aumento volumetrico degli edifici unifamiliari e bifamiliari per un massimo di 150 mc per adeguamento igienico-sanitario e funzionale in aggiunta al volume esistente alla data di adozione del PI, applicabile una sola volta; l'aumento volumetrico una tantum non è applicabile nei fabbricati che hanno già usufruito precedentemente di tale ampliamento;
  - c) l'incentivazione degli indici edificatori e/o del volume esistente, quando previsti dal PI nel rispetto degli altri parametri di zona.
5. I parametri edificatori e le specifiche prescrizioni sono indicati nei tabulati di zona; le distanze sono da determinarsi nei seguenti modi:
  - Df: come articolo 11 delle NTO ed in ogni caso mai inferiori a ml 10,00 fatte salve indicazioni diverse dei tabulati di zona;
  - Dc e Dz: H del fabbricato più alto e mai non inferiori a ml 5,00, fatte salve indicazioni diverse dei tabulati di zona;
  - Ds: come articolo 13 delle NTO ed in ogni caso non inferiori a ml 5,00, fatte salve indicazioni diverse dei tabulati di zona.
6. Il PI individua le parti dove è consentita la realizzazione di mc 100 per edifici unifamiliari e bifamiliari da destinare e vincolare a parcheggi pertinenziali fuori terra, non computabili ai fini dell'edificabilità di zona, qualora non si intendano realizzare parcheggi interrati. Tale incentivazione è ammessa anche nel caso si intenda operare l'eliminazione di parcheggi interrati esistenti, destinando gli stessi ad altre funzioni accessorie, con demolizione delle rampe di accesso e sistemazione a verde

### **Dotazioni urbanistiche ed ecologiche**

7. Oltre a quanto definito nelle Norme generali delle Zone residenziali consolidate, va realizzata/mantenuta una superficie a verde ecologico (Ve) non inferiore al 25% della superficie del lotto, salvo diverse indicazioni dei tabulati di zona.
8. La superficie di terreno permeabile non potrà essere inferiore al 25%; ogni intervento di diminuzione della superficie permeabile dovrà garantire che almeno il 25% del terreno di proprietà resti permeabile, ammettendo deroghe nei casi di cui al comma 12 del precedente articolo 64.

### **Destinazioni d'uso**

9. Sono ammesse le seguenti destinazioni funzionali come dal precedente articolo 15 delle presenti NTO: a1, a2 (limitatamente ad alloggi protetti per anziani) b1, b2, b3, b4, b5, b6, b7, b9, b13, d3, e1, e2, e3, e4, g1, g2, g5, salvo diverse indicazioni dei tabulati di zona.
10. Specifiche destinazioni d'uso possono essere individuate dal PI anche accordi o forme di convenzionamento con i privati.

---

## **ARTICOLO 68 – TESSUTI CONSOLIDATI PIANIFICATI (TCP)**

---

### **Definizione**

1. Questi Tessuti sono rinvenibili nelle parti di recente urbanizzazione realizzati attraverso PUA o altri strumenti di pianificazione urbanistica, all'interno delle quali sono generalmente presenti le opere di urbanizzazione e gli standard urbanistici richiesti dalla legislazione vigente; sono quindi ambiti con edilizia recente, dove sono chiaramente leggibili le regole pianificatorie e di impianto.

### **Obiettivi**

2. In quanto tessuti con edilizia "giovane" e generalmente dotata dei necessari servizi gli interventi dovranno essere finalizzati a:



- conservare il tessuto urbanistico;
- migliorare la qualità edilizia anche con edilizia a basso impianto ambientale e sostenibile;
- consolidamento e miglioramento funzionale del patrimonio edilizio;
- potenziamento del verde;
- arricchimento dell'arredo urbano, qualificazione degli spazi pubblici ed incentivazione della presenza di funzioni di interesse generale.

#### **Modalità degli interventi**

3. Le modalità di intervento sono quelle definite nelle Norme generali per le Zone residenziali consolidate, salvo diverse indicazioni dei tabulati di zona

#### **Disciplina degli interventi edilizi ed urbanistici**

4. Sono consentiti i seguenti interventi:
- a) nuova edificazione con utilizzazione dell'indice fondiario e della potenzialità fondiaria prevista nei precedenti piani urbanistici attuativi;
  - b) aumento volumetrico degli edifici unifamiliari e bifamiliari e a schiera fino a 50 mc per alloggio, fino ad un massimo complessivo di 350 mc, per adeguamento igienico-sanitario e funzionale, applicabile una sola volta, non cumulabile al fine della creazione di nuove unità indipendenti, ad esclusione degli alloggi che hanno già usufruito precedentemente di tale ampliamento;
  - c) aumento volumetrico degli edifici plurifamiliari fino a 20 mc per alloggio, fino ad un massimo complessivo di 350 mc, per adeguamento igienico-sanitario e funzionale, applicabile una sola volta, non cumulabile al fine della creazione di nuove unità indipendenti, ad esclusione degli alloggi che hanno già usufruito precedentemente di tale ampliamento;
  - d) l'incentivazione degli indici edificatori e/o del volume esistente, quando previsti dal PI nel rispetto degli altri parametri di zona.

Gli interventi edilizi di cui ai punti b) e c) del presente comma devono comportare una progettazione che non porti ad un peggioramento della qualità architettonica degli edifici esistenti.

5. I parametri edificatori e specifiche prescrizioni sono indicati nei tabulati di sottozona le distanze sono da determinarsi nei seguenti modi:

- Df: come articolo 11 delle NTO ed in ogni caso mai inferiori a ml 10,00 fatte salve indicazioni diverse dei tabulati di zona;
- Dc e Dz: come articolo 12 delle NTO ed in ogni caso mai non inferiori a ml 5,00, fatte salve indicazioni diverse dei tabulati di zona;
- Ds: come articolo 13 ed in ogni caso non inferiori a ml 5,00, fatte salve indicazioni diverse dei tabulati di zona.

#### **Dotazioni urbanistiche ed ecologiche**

6. Oltre a quanto definito nelle Norme generali delle Zone residenziali consolidate, va realizzata/mantenuta una superficie a verde ecologico (Ve) non inferiore al 25% della superficie del lotto, salvo diverse indicazioni dei tabulati di zona.

7. La superficie di terreno permeabile non potrà essere inferiore al 25%; ogni intervento di diminuzione della superficie permeabile dovrà garantire che almeno il 25% del terreno di proprietà resti permeabile, ammettendo deroghe nei casi di cui al comma 12 del precedente articolo 64.

#### **Destinazioni d'uso**

8. Sono ammesse le seguenti destinazioni funzionali come dal precedente articolo 18 delle presenti NTO: a1, a2 (limitatamente ad alloggi protetti per anziani) b1, b2, b3, b4, b5, b6, b7 (con superficie di vendita Sv fino 1.500 mq), b9, b13, d3, e1, e2, e3, e4, g1, g2, g5, salvo diverse indicazioni dei tabulati di zona.

9. Specifiche destinazioni d'uso possono essere individuate dal PI anche accordi o forme di convenzionamento con i privati.

## **ARTICOLO 69 – TESSUTI IN CORSO DI FORMAZIONE (TCF)**

---

### **Definizione**

1. Tessuti rinvenibili nelle parti di recente urbanizzazione realizzati attraverso PUA o altri strumenti di pianificazione urbanistica tuttora vigenti.

### **Obiettivi**

2. Nel rispetto di quanto definito dai PUA vanno perseguiti i seguenti obiettivi:
  - miglioramento della qualità edilizia anche con edilizia a basso impianto ambientale e sostenibile;
  - realizzazione di interventi di potenziamento del verde e di integrazione con le altre parti urbane.

### **Modalità e disciplina degli interventi**

3. Le modalità e la disciplina degli interventi sono quelli definiti all'interno dei PUA approvati e convenzionati.

### **Dotazioni urbanistiche ed ecologiche**

4. Le dotazioni urbanistiche ed ecologiche sono quelle definite nei PUA vigenti e nelle Norme generali per le Zone residenziali consolidate.

### **Destinazioni d'uso**

5. Sono ammesse, nel rispetto di eventuali prescrizioni, quelle contenute nei PUA vigenti.
6. Specifiche destinazioni d'uso possono essere individuate dal PI anche accordi o forme di convenzionamento con i privati.

## CAPO IV – ZONE PRODUTTIVE CONSOLIDATE

### ARTICOLO 70 – ZONE PRODUTTIVE CONSOLIDATE - NORME GENERALI

---

#### **Definizione**

1. Le Zone produttive consolidate comprendono le aree per insediamenti produttivi esistenti stabilmente configurate coincidenti con le parti del territorio urbanizzate, nella gran parte dei casi, a partire dalla seconda metà del XX secolo. Le componenti delle Zone produttive consolidate comprendono Tessuti nelle diverse configurazioni rinvenibili sulla scorta delle loro caratteristiche morfologiche e delle tipologie edilizie, destinati alla produzione ed al lavoro.

#### **Obiettivi**

2. All'interno delle Zone consolidate gli interventi dovranno essere finalizzati all'ampliamento, riqualificazione, adeguamento e riconversione mirati al miglioramento dell'esistente anche nel rispetto di quanto previsto dalla pianificazione provinciale e comunale, perseguendo i seguenti obiettivi:

- qualificazione degli spazi pubblici;
- incentivazione ad una equilibrata presenza di attività e funzioni;
- favorire la qualità prestazionale degli edifici;
- aumento della qualità ambientale ed ecologica
- recupero territoriale mediante rimozione di superfici impermeabilizzate per rinaturalizzazione dei suoli.

#### **Modalità degli interventi**

3. Le modalità sono quelle dell'intervento edilizio diretto (IED), ammettendo altresì la sostituzione edilizia con demolizione e ricostruzione, tranne i casi in cui il PI indica il ricorso a Piani Urbanistici Attuativi o Progettazioni Unitarie, laddove risultino necessari interventi di riqualificazione urbana, potenziamento delle funzioni pubbliche e degli standard, riorganizzazione e/o miglioramento della viabilità locale.

4. Le tipologie d'intervento ammissibili nei tessuti consolidati sono generalmente quelle individuate nel precedente articolo 8 delle presenti NTO.

E' sempre possibile riutilizzare le preesistenze legittime e accorparle in un nuovo organismo edilizio unitario.

#### **Dotazioni urbanistiche ed ecologiche**

5. Le dotazioni urbanistiche di verde e parcheggi dovrà essere quella prevista agli articoli 16 e 18 delle presenti NTO.

a)verde alberato: non inferiore al 5% della superficie fondiaria;

b)parcheggi: non inferiore al 5 % della superficie fondiaria.

c)parcheggi privati secondo le quantità individuate all'articolo 18 delle presenti NTO.

6. In caso di aumento del carico urbanistico dovuto a cambio di destinazione d'uso o aumento delle unità immobiliari, vanno ricavati parcheggi privati nella quantità prevista dal PI.

7. Va comunque realizzata/mantenuta una superficie permeabile minima a verde ecologico (Ve) non inferiore al 20% del lotto; tale superficie può essere ricavata per la metà anche da superfici a parcheggio purchè pavimentate con materiali che garantiscono le caratteristiche d'inerbimento. Le superfici a verde dovranno essere equipaggiate con le strutture previste nel "Prontuario per la qualità architettonica e la mitigazione ambientale".

8. Nei nuovi interventi, compresi anche le ricostruzioni e gli ampliamenti, devono in ogni caso essere riservati spazi per verde e parcheggio, in misura non inferiore al 30% della superficie di pavimento destinata all'attività produttiva (superfici nette produttiva principale ed accessoria della stessa, abitazione del proprietario/custode, commerciale su ogni piano compresi gli interrati).

9. Tutte le trasformazioni non devono pregiudicare il regolare deflusso delle acque, garantendo un'adeguata permeabilità dei terreni. Nella realizzazione dei parcheggi, aree di manovra, cortili interni o esterni di pertinenza dei fabbricati è preferibile l'uso di materiali drenanti ed assorbenti, posati su sottofondi che garantiscono una buona infiltrazione nel terreno. Nel caso di possibile inquinamento, diversamente, le acque meteoriche dovranno essere raccolte e depurate prima di essere restituite nei corsi d'acqua superficiali.

### **Disciplina degli interventi**

9 In queste zone valgono le seguenti prescrizioni:

- gli edifici per attività produttive devono essere ubicati lungo la viabilità interna privata seguendo allineamenti atti a formare un fronte continuo ordinato;
- le insegne pubblicitarie delle varie attività devono essere installate complanari sulle facciate degli edifici produttivi; previa autorizzazione della Giunta Comunale sono ammesse insegne lungo la viabilità interna e lungo le strade statali, provinciali e comunali;
- gli stoccaggi provvisori esterni delle materie prime e dei prodotti finiti di ogni attività produttiva devono essere opportunamente mascherati attraverso la piantumazione di siepi e filari alberati in fregio alle aree di pertinenza. E' possibile proporre all'Amministrazione comunale strutture di mascheramento di tipologia diversa e amovibili che, in ogni caso, non potranno configurare nuove capacità edificatorie.

10. La residenza singola nei fabbricati produttivi (a1) è ammessa nei limiti della residenza del titolare dell'attività o del personale di sorveglianza per ogni attività produttiva insediata che deve essere di norma inserito nel corpo dell'edificio principale ed avere i seguenti requisiti:

- cubatura max.: mc 500;
- ingresso indipendente da quello dell'attività;
- una superficie contigua di almeno mq 200 mantenuta a giardino.

7. Sono ammesse soluzioni diverse per interventi di particolare impegno architettonico fermi restando gli indici relativi alla cubatura massima ammissibile.

8. Sono ammessi soggiorni diurni per persone che per necessità debbano risiedere entro i limiti dei complessi produttivi.

## **ARTICOLO 71 – TESSUTI PRODUTTIVI CONSOLIDATI (TPC)**

---

### **Definizione**

1. Tessuti esistenti con funzioni produttive di tipo artigianale e industriale. Comprendono gli insediamenti per i quali il PTCP ed il PAT confermano la destinazione produttiva.

### **Obiettivi**

2. Gli obiettivi progettuali nei TPC sono:

- consentire nuovi insediamenti, nonché ampliamenti, adeguamenti, sostituzioni edilizie degli edifici esistenti;
- riqualificazione e miglioramento dell'esistente, con specifica attenzione all'integrazione ambientale ed alle opere di mitigazione;
- potenziamento della dotazione di infrastrutture, standard, viabilità e verde, anche attraverso interventi coordinati e unitari.

### **Modalità degli interventi**

3. Le modalità degli interventi sono quelle individuate nelle norme generali delle zone produttive consolidate.

### **Disciplina degli interventi edilizi ed urbanistici**

4. Nei TPC vanno rispettati i seguenti indici e prescrizioni:

- superficie coperta (SC) = non superiore al 60% del lotto;
- altezza massima (H) = dovrà risultare dall'inserimento nel contesto ambientale e comunque non superiore a ml 10,0;
- distanze da determinarsi nei seguenti modi:
  - distanza dalle strade (Ds) = pari all'altezza del fabbricato con minimo di ml 8,00;
  - distanza dai fabbricati (Df) = non inferiore a ml 10,00;
  - distanza dai confini (Dc) = pari all'altezza del fabbricato con minimo di ml 5,00,
  - distanza di zona (Dz) = pari all'altezza del fabbricato con minimo di ml 5,00.

5. Nelle Tessuti Produttivi Consolidati (TPC), per i quali è confermata la destinazione produttiva ai sensi del PTCP e del PAT, è consentito, salvo norme specifiche di zona, nonché fatte salve attività legittimamente già presenti, l'insediamento attività produttive artigianali e industriali insalubri di I° e II° Classe di cui all'art. 216 R.D. n.1265/34 (T.U. leggi sanitarie) ricomprese nell'elenco del D.M. 05/09/94, a condizione che siano previsti impianti idonei a protezione degli inquinamenti previo parere del Consiglio Comunale, con l'esclusione della lavorazione, l'utilizzo e lo stoccaggio di oli di qualunque tipo e origine, bitumi, qualunque tipo di prodotto petrolifero, cementi di qualunque tipo, additivi liquidi, minerali in polvere, tutti i tipi di alluminati e silicati, calcestruzzi sia liquidi che solidi, inerti contenenti cloruri, solfati, silice alcali-reattiva, limi argillosi o sostanze organiche di qualunque tipo

6. Sono consentiti l'insediamento di nuove attività artigianali ed industriali, nonché l'ampliamento di quelle esistenti.

7. E' ammessa la costruzione in aderenza previo accordo tra i confinanti, qualora l'intervento sia finalizzato alla razionalizzazione degli spazi scoperti e degli standard, nonché al miglioramento ambientale dell'insediamento.

8. Il rilascio del Permesso di Costruire o la SCIA previsti dal vigente PI per ogni intervento di trasformazione edilizia ed urbanistica in questi Tessuti, sono subordinati alla sistemazione organica degli accessi esistenti e di progetto alle strade di scorrimento primario attraverso la realizzazione di opere che garantiscono la sicurezza della circolazione.

9. Ad ogni attività che si insedia in queste zone devono essere assicurati la disponibilità di acqua potabile e gli allacciamenti a rete in generale, mentre non sono consentiti gli scarichi di residui, solidi, liquidi, gassosi di qualsiasi specie che risultino inquinanti per l'uomo e l'ambiente secondo le disposizioni di legge in materia.

10. Prima del rilascio del Permesso di Costruire dovrà essere presentato l'eventuale progetto di trattamento e di smaltimento dei rifiuti che non siano assimilabili agli urbani.

### **Dotazioni urbanistiche ed ecologiche**

11. Le dotazioni urbanistiche di verde e parcheggi sono quelle individuate nelle Norme generali delle Zone produttive consolidate.

12. E' ammessa la monetizzazione.

### **Destinazioni d'uso**

13. Sono ammesse le seguenti destinazioni funzionali come dal precedente articolo 18 delle presenti NTO: a1, b1, b2, b3, b4, b5, b11, b12, c1, c2, c5, c6, e2, e3, e4, g1, g2, g4, g5, salvo diverse indicazioni dei tabulati di zona.

14. Sono consentite attività commerciali e di servizio in misura non superiore al 35% della superficie massima realizzabile, funzionali alle attività produttive.

## **ARTICOLO 72 – TESSUTI PRODUTTIVI DI RICONVERSIONE (TPR)**

---

### **Definizione**

1. Tessuti produttivi esistenti per i quali il PTCP ed il PAT prevedono la riconversione verso funzioni residenziali, terziarie, di servizio e comunque non produttive, fatto salvo il sostegno e consolidamento delle attività esistenti.

### **Obiettivi**

2. Gli obiettivi progettuali nei TPR sono:

- compatibilità urbanistica degli insediamenti esistenti;
- riqualificazione e miglioramento dell'esistente, con specifica attenzione all'integrazione ambientale ed alle opere di mitigazione;
- potenziamento della dotazione di infrastrutture, standard, viabilità e verde, se del caso attraverso interventi coordinati e unitari tra più lotti;
- per l'insediamento di medie e grandi strutture di vendita, prevedere idonee condizioni di accessibilità e parcheggio;
- favorire il potenziamento delle funzioni residenziali, terziarie, di servizio o altre destinazioni ambientalmente compatibili.

### **Modalità degli interventi**

3. Le modalità degli interventi sono quelle individuate nelle norme generali delle zone produttive consolidate. Gli interventi di riconversione produttiva verso funzioni commerciali e terziarie sono assoggettate a PUA nei casi previsti nel presente articolo delle NTO.

### **Disciplina degli interventi edilizi ed urbanistici**

4. I parametri edificatori sono quelli previsti nei TPC.

5. Nei TPR, è comunque consentito l'insediamento di nuove attività produttive artigianali ed industriali fino alla scadenza del primo PI. A partire da tale data nei TPR, per gli insediamenti in contrasto con il PAT, saranno consentiti esclusivamente interventi di cui all'articolo 3 lett. a), b), c), d) del DPR 380/2001 e ss.mm.ii., fatta salva la possibilità di applicare la procedura SUAP in variante al PAT.

6. Nei TPR non è consentito l'insediamento di nuove attività artigianali ed industriali insalubri di I° classe.

7. E' ammesso il completamento edilizio delle parti di territorio non ancora oggetto di pianificazione attuativa in relazione al soddisfacimento di esigenze di infrastrutturazione dell'area produttiva esistente, di miglioramento della qualità insediativa e di mitigazione ambientale delle stesse.

8. E' ammessa la costruzione in aderenza previo accordo tra i confinanti, qualora l'intervento sia finalizzato alla razionalizzazione degli spazi scoperti e degli standard, nonché al miglioramento ambientale dell'insediamento.

9. Nei TPR sono consentiti ampliamenti fino a un massimo del 15% della capacità edificatoria di zona, nel rispetto degli altri parametri di zona, e di eventuali prescrizioni dei tabulati di zona, qualora si attuino i seguenti interventi:

- riconversione dell'attività produttiva esistente, verso funzioni di tipo residenziale, terziario, commerciale di servizio;
- riqualificazione anche con sostituzione edilizia dell'esistente con particolare attenzione ai fronti edificati verso la viabilità principale.

Tali interventi dovranno in ogni caso comportare:

- il miglioramento degli standard e del verde in funzione di mitigazione ambientale e riduzione degli effetti indotti dall'inquinamento atmosferico ed acustico (ad esempio tetti e pareti verdi);

- la riqualificazione architettonica degli edifici relativamente alle parti fronteggianti la viabilità pubblica e in particolare dei fronti verso la S.P. n. 248;
- la riorganizzazione e razionalizzazione, anche con riduzione degli accessi, delle immissioni sulla viabilità principale.

Nella realizzazione di tali interventi la superficie coperta non potrà superare il 70% della superficie del lotto e prevedere forme di mitigazione quali tetti e pareti verdi.

10. Qualora la riconversione riguardi lotti con superficie fondiaria superiore a mq 5.000 o superficie totale dei piani degli edifici superiore a mq 2.500 gli interventi sono assoggettati a Progettazione Unitaria. Il Comune può sempre richiedere il ricorso a PUA nel caso le caratteristiche delle proposte progettuali lo suggeriscano, in ragione della complessità e dimensione dell'intervento, oppure della specificità delle infrastrutture ed opere di interesse generale da realizzare.

11. Il rilascio del P. di C. o S.C.I.A. per ogni intervento di trasformazione edilizia ed urbanistica per destinazioni terziarie in questi Tessuti, sono subordinati alla sistemazione organica degli accessi esistenti e di progetto degli insediamenti alle strade di scorrimento primario anche attraverso la realizzazione di opere che garantiscono la sicurezza della circolazione.

#### **Dotazioni urbanistiche ed ecologiche**

12. Le dotazioni urbanistiche di verde e parcheggi sono quelle individuate nelle Norme generali delle Zone produttive consolidate.

13. Negli interventi con Intervento Edilizio Diretto è ammessa la monetizzazione.

#### **Destinazioni d'uso**

14. Sono ammesse le seguenti destinazioni funzionali come dal precedente articolo 18 delle presenti NTO: a1, b1, b2, b3, b4, b5, b6, b7, b8, b9, b10, b11, b12, c1, c2, c3, c5, c6, d2, e2, e3, e4, g1, g2, g4, g5, salvo diverse indicazioni dei tabulati di zona.

15. Ai fini di un'adeguata organizzazione dell'accessibilità veicolare, le istanze riferite a medie strutture oltre 1500 mq di Sv e grandi strutture di vendita, laddove ammesse, dovranno anche prevedere, specifica documentazione progettuale, da concordare con la Giunta Comunale, dalla quale possa evincersi la riduzione al minimo, anche nelle ore di punta, delle interferenze con la viabilità ordinaria. Tutte le prescrizioni che ne derivano dovranno essere oggetto di apposita convenzione, o altro atto idoneo a garantire anche la disponibilità delle aree interessate, tra l'Amministrazione comunale e la ditta richiedente. L'inosservanza, nei tempi fissati, di quanto convenzionato, comporta la revoca dell'autorizzazione amministrativa.

---

### **ARTICOLO 73 – INSEDIAMENTI PER ATTREZZATURE RICETTIVE (IAR)**

---

#### **Definizione**

1. Insediamenti destinati ad attrezzature ricettive e di ristorazione.

#### **Obiettivi**

2. Gli obiettivi progettuali nei TPR sono:
  - riqualificazione e miglioramento dell'esistente, con specifica attenzione all'integrazione ambientale ed alle opere di mitigazione;
  - potenziamento della dotazione di infrastrutture, standard, viabilità e verde;
  - favorire l'insediamento ed il potenziamento delle funzioni turistico-ricettive nel territorio comunale.

#### **Modalità degli interventi**

3. Le modalità degli interventi sono quelle individuate nelle norme generali delle zone produttive consolidate.

### **Disciplina degli interventi edilizi ed urbanistici**

4. I parametri edificatori sono quelli nei tabulati di zona.
5. Gli interventi devono essere rivolti alla riqualificazione ambientale e pertanto dovrà essere posta particolare cura progettuale nella sistemazione delle aree esterne e nell'organizzazione dei parcheggi.
6. In tali aree sono consentite destinazioni legate al turismo "sostenibile", inteso quale insieme di attività ricettive, ricreative, di ristorazione, sportive e del tempo libero, strettamente connesse ad una corretta fruizione delle risorse naturali, ambientali e culturali del territorio rurale, attraverso il recupero del patrimonio edilizio esistente anche con eventuali ampliamenti dello stesso.

### **Dotazioni urbanistiche ed ecologiche**

7. Le dotazioni urbanistiche di verde e parcheggi sono quelle di seguito individuate, fatte salve eventuali quantità diverse previste nei tabulati di zona:
  - a) verde: non inferiore al 20% della superficie fondiaria
  - b) parcheggi privati: secondo le quantità individuate all'articolo 18 delle presenti NTO.

### **Destinazioni d'uso**

8. Sono ammesse le seguenti destinazioni funzionali come dal precedente articolo 18 delle presenti NTO: a1, b1, d1, d2, d3, d4, e2, e3, e4, g1, g2, g4, g5. Sono inoltre consentiti attività e servizi collegati e funzionali agli insediamenti turistico-ricettivi.
9. Specifiche destinazioni d'uso possono essere individuate dal PI anche accordi o forme di convenzionamento con i privati.
10. Gli interventi edilizi e paesaggistici ed ambientali, sono disciplinati dai tabulati di zona allegati alle presenti NTO.



## CAPO V – ZONE DI RIQUALIFICAZIONE

### **ARTICOLO 74 – ZONE RESIDENZIALI DI RIQUALIFICAZIONE - NORME GENERALI**

---

#### **Definizione**

1. Le Zone di riqualificazione comprendono le zone urbane stabilmente configurate coincidenti con parti centrali degli abitati che, seppure oramai consolidate, necessitano di una riqualificazione urbanistica ed edilizia per definire un più preciso e coerente disegno urbanistico. Comprendono altresì parti di seconda urbanizzazione, nonché aree di frangia o periurbane, dove la città è scarsamente configurata e con impianto non sufficientemente definito.
2. Le componenti delle Zone di riqualificazione sono:
  - Tessuti nelle diverse configurazioni rinvenibili sulla scorta delle loro caratteristiche morfologiche e delle tipologie edilizie;
  - Verde privato;
  - Edifici e complessi speciali con relative pertinenze.

#### **Obiettivi**

3. Gli interventi nelle Zone di riqualificazione dovranno essere indirizzati verso il consolidamento dei caratteri morfologici e funzionali, al miglioramento della viabilità e degli spazi pubblici, perseguendo in particolare i seguenti obiettivi:
  - riqualificazione, ristrutturazione e sostituzione edilizia del patrimonio edilizio esistente;
  - qualificazione degli spazi pubblici;
  - inserimento di attività e funzioni non solo residenziali;
  - riordino degli insediamenti marginali e periurbani;
  - aumento della qualità ambientale ed ecologica;
  - recupero territoriale mediante rimozione di superfici impermeabilizzate per rinaturalizzazione dei suoli.

#### **Modalità degli interventi**

4. Le modalità sono quelle dell'Intervento Edilizio Diretto (IED), ammettendo altresì la sostituzione edilizia con demolizione e ricostruzione, tranne i casi in cui il PI indica il ricorso a Piani Urbanistici Attuativi o Progettazioni Unitarie; laddove risultino necessari, interventi di riqualificazione urbana, potenziamento delle funzioni pubbliche e degli standard, riorganizzazione e/o miglioramento della viabilità locale.
5. Le tipologie d'intervento ammissibili nei Tessuti da riqualificare sono generalmente quelle individuate nel precedente articolo 8 delle presenti NTO.  
E' sempre possibile riutilizzare le preesistenze legittime e accorparle in un nuovo organismo edilizio unitario.
6. Per gli edifici di interesse storico, architettonico ed ambientale e le relative aree di pertinenza valgono le norme relative ai gradi di protezione e di tutela e valorizzazione degli spazi aperti previsti dal PI.
7. Questi Tessuti sono assimilabili alle zone di degrado, ai sensi dell'articolo 27 della legge 5 agosto 1978, n. 457, per cui è sempre possibile intervenire previo PUA qualora si vogliano effettuare interventi di ristrutturazione urbanistica.
8. Negli interventi edificatori ai fini residenziali plurifamiliari negli edifici esistenti o di nuova costruzione, la tipologia dell'alloggio di ridotte dimensioni dovrà avere una superficie utile minima abitabile non inferiore a mq 55 e andrà contenuta fino ad un massimo del 20% dell'entità complessivamente rappresentata da ciascun intervento autorizzabile; il restante 80% dovrà avere

una superficie utile minima abitabile non inferiore a mq 70. La superficie utile abitabile è quella definita dal Regolamento Edilizio. Dalla presente norma sono esclusi gli edifici bifamiliari e trifamiliari e a schiera.

9. Tutti gli accessi ai lotti dovranno essere dotati di uno spazio determinato dall'arretramento del cancello d'ingresso di almeno ml 4,50 dal ciglio della strada. Eventuali deroghe, concedibili dal Comune, dovranno essere debitamente motivate.

10. I nuovi edifici e gli ampliamenti devono rispettare quanto previsto dal "Prontuario per la qualità architettonica e la mitigazione ambientale".

11. Il PI può individuare, ai sensi dell'articolo 5, comma 1, lett. b) della L.R. 14/2017, gli ambiti nei quali sono consentiti interventi di miglioramento della qualità edilizia in relazione a tutti o ad una parte rilevante dei parametri seguenti: qualità architettonica e paesaggistica; qualità delle caratteristiche costruttive, dell'impiantistica e della tecnologia; efficientamento energetico e riduzione dell'inquinamento atmosferico; eliminazione o riduzione delle barriere architettoniche; incremento della sicurezza sotto il profilo, statico ed antisismico, idraulico e geologico, garantendo nella trasformazione dell'area l'invarianza idraulica e valutando, ove necessario, il potenziamento idraulico.

#### **Dotazioni urbanistiche ed ecologiche**

12. La dotazione di spazi pubblici e parcheggi dovrà essere quella prevista agli articoli 16 e 18 delle presenti NTO.

13. In caso di aumento del carico urbanistico dovuto a cambio di destinazione d'uso o aumento delle unità immobiliari, vanno ricavati parcheggi privati nella quantità prevista dal PI.

14. Va realizzata/mantenuta una superficie a verde ecologico (Ve) secondo le indicazioni del PI in relazione ai Tessuti. La copertura arborea ed arbustiva, salve diverse indicazioni dei successivi articoli delle presenti NTO, non potrà essere inferiore al 30% della superficie a verde; sono comunque ammesse riduzioni di queste quantità sulla base della effettiva situazione dei suoli e dell'edificazione esistente. Le superfici a verde dovranno essere equipaggiate con le strutture previste nel "Prontuario per la qualità architettonica e la mitigazione ambientale".

#### **Disciplina degli interventi**

15. Nei successivi articoli, specificatamente per i singoli Tessuti si definiscono: i parametri edilizi ed urbanistici, eventuali specifiche modalità di intervento, la disciplina funzionale, le dotazioni urbanistiche, ambientali ed ecologiche.

## **ARTICOLO 75 – TESSUTI RESIDENZIALI DA RIQUALIFICARE (TRQ)**

---

### **Definizione**

1. Tessuti consolidati poste nelle aree urbane e caratterizzati da un'edificazione eterogenea e non completamente adeguati rispetto al ruolo territoriale che possono esprimere, ma potenzialmente interessanti per il miglioramento della qualità urbana e della dotazione di spazi ed infrastrutture di interesse generale. Questi Tessuti non sempre presentano una chiarezza nell'organizzazione degli impianti urbanistici, delle regole tipologiche, della qualità formale dell'edificato e degli spazi pubblici.

### **Obiettivi**

2. Oltre agli obiettivi previsti nelle Norme generali per le Zone di riqualificazione del precedente articolo nei TRQ gli interventi devono perseguire:

- tutela degli edifici e relativi spazi di pertinenza, di interesse storico, architettonico ed ambientale;
- miglioramento funzionale del patrimonio edilizio mediante ristrutturazione e sostituzione edilizia, anche con aumenti dell'edificabilità finalizzati al miglioramento e potenziamento degli spazi pubblici;

- miglioramento della qualità delle costruzioni anche con edilizia a basso impatto ambientale e sostenibile;
- qualificazione degli spazi pubblici ed incentivazione della presenza di funzioni di interesse generale;
- adeguamento e potenziamento di viabilità e dei servizi di interesse pubblico;
- valorizzazione e aumento della funzione ecologica di aree verdi pubbliche e private, nonché del verde di connessione e l'integrazione con le altre parti dell'edificato;
- attenzione alle problematiche poste dall'inquinamento atmosferico ed acustico derivato dal traffico veicolare sulle principali arterie stradali;
- miglioramento della qualità urbanistica, edilizia e paesaggistica degli insediamenti;
- rinaturalizzazione dei suoli mediante riduzione delle superfici impermeabili.

### **Modalità degli interventi**

3. Le modalità di intervento sono quelle definite nelle Norme generali per le Zone residenziali di riqualificazione, salvo diverse indicazione dei tabulati di zona.

### **Disciplina degli interventi edilizi ed urbanistici**

4. Nei TRQ sono consentiti i seguenti interventi:

- a) nuova edificazione con utilizzazione dell'indice di edificabilità fondiaria;
- b) per i fabbricati esistenti alla data di adozione del PI è ammesso un tantum l'ampliamento del 15% volume ammissibile in base all'indice di edificabilità fondiaria, o del volume esistente, nel rispetto degli altri parametri di zona, nel caso di interventi di cui al comma 11 del precedente articolo 74 delle presenti NTO.

5. I parametri edificatori e le specifiche prescrizioni sono indicati nei tabulati di zona; le distanze sono da determinarsi nei seguenti modi:

- Df = come articolo 11 delle NTO ed in ogni caso non inferiori a ml 10,00 fatte salve indicazioni diverse nei tabulati di zona;
- Dc e Dz = come articolo 12 delle NTO ed in ogni caso non inferiori a ml 5,00 fatte salve indicazioni diverse nei tabulati di zona;
- Ds = come da articolo 13 delle NTO e in ogni caso non inferiori a ml 5,00 fatte salve indicazioni diverse nei tabulati di zona.

6. Nei TRQ l'ampliamento di cui alla lettera b) del precedente comma 4 nei tabulati di zona può essere elevato fino al 30%, qualora gli interventi prevedano:

- ambiti progettuali riguardanti singoli lotti o per più lotti contigui con superficie fondiaria non inferiore a mq 1.000;
- nuova viabilità o il miglioramento di quella esistente;
- la realizzazione di spazi ed infrastrutture pubbliche o di uso pubblico;
- un miglioramento edilizio ed urbanistico anche con accorpamenti/arretramenti dell'edificato finalizzati al miglioramento della viabilità, al potenziamento degli standard, all'aumento del verde;
- recupero territoriale con rinaturalizzazione dei suoli.

7. Nei lotti nei quali siano state esaurite le capacità edificatorie ammissibili alla data di adozione del PAT, è consentito l'incremento ai fini igienico-sanitario e funzionale del volume esistente nel rispetto delle altezze e distanze di cui al presente articolo, applicabile una sola volta, ad esclusione dei fabbricati che hanno già usufruito precedentemente di tale ampliamento, nei seguenti limiti:

- edifici unifamiliari, bifamiliari e a schiera per un massimo di mc 50 per alloggio fino ad un massimo complessivo di mc 350 non cumulabile al fine della creazione di nuove unità indipendenti
- edifici plurifamiliari per un massimo di mc 20 per alloggio fino ad un massimo complessivo di mc 350 non cumulabile al fine della creazione di nuove unità indipendenti.

8. Gli interventi di cui al comma 6 sono assoggettati a PU che dovrà almeno contenere: la sistemazione delle aree private, il potenziamento e la razionalizzazione della viabilità e/o degli spazi di sosta, la progettazione del verde ecologico e/o di connessione.

Con PU sono ammessi interventi di densificazione/ristrutturazione edilizia dell'esistente (ad es. sopraelevazioni) che consentano, attraverso demolizioni di superfici impermeabili, di raggiungere l'indice di permeabilità del suolo previsto per la zona, previo parere della Giunta Comunale e sentita la Commissione Locale del Paesaggio anche in assenza di vincolo, qualora si richieda deroga dai parametri di zona, fatte salve le norme di Codice Civile.

9. Nei TRQ possono sempre essere conclusi accordi tra Comune e soggetti privati per assumere nella pianificazione proposte di progetti ed iniziative di rilevante interesse pubblico.

#### **Dotazioni urbanistiche ed ecologiche**

10. Le dotazioni urbanistiche ed ecologiche sono quelle definite nelle Norme generali per le Zone di riqualificazione di cui al precedente articolo 74.

11. Nei lotti residenziali all'interno dei TRQ prospettanti la S.P. n. 248 la superficie a verde ecologico (Ve) dovrà essere aumentata del 50% rispetto a quanto previsto nelle Norme generali di cui al precedente articolo 74; l'equipaggiamento vegetazionale dovrà essere localizzato verso il fronte stradale in funzione di filtro e mitigazione.

#### **Destinazioni d'uso**

13. Sono ammesse le seguenti destinazioni funzionali come dal precedente articolo 18 delle presenti NTO: a1, a2, b1, b2, b3, b4, b5, b6, b7 (con superficie di vendita Sv fino 1.500 mq), b9, b13, d3, e1, e2, e3, e4, g1, g2, g5, salvo diverse indicazioni dei tabulati di zona.

14. Specifiche destinazioni d'uso possono essere individuate dal PI anche accordi o forme di convenzionamento con i privati.

### **ARTICOLO 76 – TESSUTI RESIDENZIALI MARGINALI (TRM)**

---

#### **Definizione**

1. Tessuti edificati, totalmente o parzialmente e/o con parti inedificate, scarsamente configurati e con impianto non sufficientemente definito, posti in aree di frangia o periurbane, di impianto generalmente successivo agli anni del secondo dopoguerra. Si tratta di zone con edificazione non sempre coerente e definita rispetto al contesto circostante; presentano spesso bassa densità edilizia e ampi spazi verdi pertinenziali ed al loro interno possono rinvenirsi vuoti urbani e financo presenze agricole. In genere non sono presenti elementi storico-architettonici di pregio.

In queste zone possono risultare carenti o da completare opere di urbanizzazione e standard urbanistici. In alcune parti si rivengono problematiche idrauliche.

#### **Obiettivi**

2. Vanno perseguiti obiettivi finalizzati a garantire la sostenibilità degli interventi ed il miglioramento della qualità urbanistica, edilizia e paesaggistica degli insediamenti.

3. Tali obiettivi vanno attuati con modalità rapportate alle specificità dei contesti e delle situazioni attraverso:

- il consolidamento, riuso, riqualificazione, riconversione e trasformazione urbanistica ed edilizia dell'esistente;
- il miglioramento della qualità ambientale e paesaggistica con specifica attenzione alla qualità degli spazi aperti privati;
- l'inserimento e la mitigazione ambientale verso la contermina area agricola e/o insediamenti/infrastrutture generatori di forme di inquinamento (rumore, polveri, fumi, ecc.).

#### **Modalità degli interventi**

4. Le modalità di intervento sono quelle definite nelle Norme generali per le Zone residenziali di riqualificazione, salvo diverse indicazioni dei tabulati di zona.

### **Disciplina degli interventi edilizi ed urbanistici**

5. Sono consentiti i seguenti interventi:
  - a) nuova edificazione con utilizzazione dell'indice di edificabilità fondiaria;
  - b) aumento volumetrico degli edifici unifamiliari e bifamiliari per un massimo di 100 mc per adeguamento igienico-sanitario e funzionale in aggiunta al volume esistente alla data di adozione del PI, applicabile una sola volta; l'aumento volumetrico una tantum non è applicabile nei fabbricati che hanno già usufruito precedentemente di tale ampliamento;
  - c) l'incentivazione degli indici edificatori e/o del volume esistente, quando previsti dal PI nel rispetto degli altri parametri di zona.
6. I parametri edificatori e le specifiche prescrizioni sono indicati nei tabulati di zona; le distanze sono da determinarsi nei seguenti modi:
  - Df: come articolo 11 delle NTO ed in ogni caso mai inferiori a ml 5,00 fatte salve indicazioni diverse dei tabulati di zona;
  - Dc e Dz: H del fabbricato più alto e mai non inferiori a ml 10,00, fatte salve indicazioni diverse dei tabulati di zona;
  - Ds: come articolo 13 delle NTO ed in ogni caso non inferiori a ml 5,00, fatte salve indicazioni diverse dei tabulati di zona.
7. Dovranno essere demoliti i volumi incongrui e rimosse le condizioni di degrado ambientale delle aree di pertinenza, individuando assetti più coerenti con il contesto urbano.
8. Il PI individua le parti dove non sono consentiti parcheggi interrati; è ammessa in alternativa negli edifici unifamiliari e bifamiliari, la realizzazione di mc 100 da destinare e vincolare a parcheggi pertinenziali fuori terra, non computabili ai fini dell'edificabilità ammessa. Tale incentivazione è ammessa anche nel caso si intenda operare l'eliminazione di parcheggi interrati esistenti, destinando gli stessi ad altre funzioni accessorie, con demolizione delle rampe di accesso e sistemazione a verde.

### **Dotazioni urbanistiche ed ecologiche**

9. Le dotazioni urbanistiche sono quelle definite nelle Norme generali per le Zone da riqualificazione del precedente articolo 74.
10. Va realizzata/mantenuta una superficie a verde non inferiore al 30% di quella del lotto, la superficie a verde è insediabile sul suolo naturale permeabile. La copertura arborea ed arbustiva zone non potrà essere inferiore al 40% della superficie a verde; sono comunque ammesse riduzioni di queste quantità sulla base della effettiva situazione dei suoli e dell'edificazione esistente. Le superfici a verde dovranno essere equipaggiate con le strutture previste nel "Prontuario per la qualità architettonica e la mitigazione ambientale".
11. L'equipaggiamento vegetazionale dovrà essere preferibilmente localizzato, in ragione della localizzazione dell'intervento, verso il fronte stradale e/o le aree agricole, in funzione di filtro e mitigazione. Le superfici a verde dovranno essere equipaggiate con le strutture previste nel "Prontuario per la qualità architettonica e la mitigazione ambientale".
12. Nei lotti residenziali all'interno dei TUM prospettanti la S.P. n. 248 la superficie a verde ecologico (Ve) dovrà essere aumentata del 50% rispetto a quanto previsto nelle Norme generali di cui al precedente articolo 74; l'equipaggiamento vegetazionale dovrà essere localizzato verso il fronte stradale in funzione di filtro e mitigazione.

### **Destinazioni d'uso**

13. Sono ammesse le seguenti destinazioni funzionali come dal precedente articolo 15 delle presenti NTO: a1, b1, b2, b3, b4, b5, b6, b13, d3, e1, e2, e3, e4, g1, g2, g5, salvo diverse indicazioni dei tabulati di zona.

## CAPO VI – ZONE DI TRASFORMAZIONE

### ARTICOLO 77 – ZONE DI TRASFORMAZIONE - NORME GENERALI

---

#### **Definizione**

1. Sono parti del territorio urbano per le quali si prevede il riuso e recupero degli insediamenti esistenti oppure la nuova edificazione; possono comprendere: aree dismesse a destinazione prevalentemente produttiva, aree libere urbane e periurbane, ambiti con problematiche di compatibilità urbana ed ambientale, oppure non congruenti rispetto agli scenari urbanistici di piano.
2. Interessano anche parti del territorio agricolo trasformabili che, sulla base delle verifiche di sostenibilità, risultano maggiormente idonee allo sviluppo degli insediamenti e oltre le quali non si ritiene opportuno prevedere interventi di espansione urbana, considerate le caratteristiche paesaggistico-ambientali, tecnico-agricole e di integrità fondiaria del territorio.
3. Queste parti di nuovo impianto, o da riutilizzare e recuperare, sono destinate a soddisfare le necessità insediative, di servizi ed attrezzature a livello locale e comunale, nonché a riqualificare e migliorare gli ambiti urbani e periurbani.
4. Queste parti del territorio si articolano in:
  - Ambiti di trasformazione urbana con riqualificazione e riconversione (ATU);
  - Ambiti di trasformazione residenziale, per servizi e tutela ambientale (ATR);
  - Ambiti di trasformazione produttiva ATP);
  - Ambiti con strumenti approvati (ASA).

#### **Obiettivi**

5. Gli obiettivi che vanno perseguiti in questi ambiti sono:
  - soddisfacimento delle esigenze insediative residenziali, produttive, nonché per servizi ed attrezzature di interesse comunale o sovracomunale;
  - ri-qualificazione di contesti territoriali urbani e periurbani;
  - individuazione di aree per garantire azioni compensative da parte dell'Amministrazione Comunale;
  - attuazione della perequazione urbanistica;
  - potenziamento e miglioramento degli spazi pubblici;
  - eliminazione di conflittualità urbane tra destinazioni incompatibili;
  - rigenerazione ambientale ed ecologica di ambiti degradati ed inquinati.

#### **Modalità degli interventi**

6. Le modalità di intervento negli ambiti sono generalmente quelle dei Piani Urbanistici Attuativi, salvo indicazione diverse del PI. I PUA dovranno riguardare l'intero Ambito di trasformazione, riqualificazione e riconversione; è comunque consentita l'attuazione con più Comparti di attuazione o Unità Minime di Intervento, purché in presenza di un disegno unitario.
7. Qualora l'Amministrazione Comunale ravveda la necessità di definire un disegno urbanistico coordinato e con efficacia funzionale, può essere redatto dal Comune un Piano Guida; in tal caso esso viene reso pubblico e trasmesso agli interessati per la presentazione di osservazioni e contributi in merito alla proposta progettuale; il Comune esprime le proprie determinazioni attraverso atto formale della Giunta Comunale.
8. Qualora il Piano Guida sia fatto proprio con atto deliberativo dal Comune a seguito della presentazione da parte di proprietari rappresentanti almeno il 51% dell'imponibile catastale, il Comune lo rende pubblico comunicandolo agli interessati per osservazioni e contributi; successivamente la Giunta Comunale esprime le proprie determinazioni. Il Piano Guida non

assume il valore di PUA quanto di strumento di coordinamento, garantendo a tutti i proprietari il rispetto dei diritti edificatori e degli oneri previsti.

9. Nella redazione dei PUA relativi agli Ambiti si dovrà garantire la corretta organicità e funzionalità delle aree pubbliche, evitando la loro eccessiva frammentazione o localizzazione in zone inadatte dal punto di vista morfologico o idrogeologico.

10. Gli Ambiti di cui al comma 4 sono soggetti a forme perequative e di compensazione edificatoria, secondo i parametri dell'articolo 22 delle presenti NTO, tranne quelli espressamente esclusi dal PI o riguardanti parti urbane già oggetto di strumenti urbanistici approvati (ASA).

#### **Disciplina degli interventi**

11. All'interno degli Ambiti gli interventi sono disciplinati, oltre che dai successivi articoli, dalle Schede Normative o dai tabulati di zona allegati alle presenti NTO, che definiscono:

- i parametri edilizi ed urbanistici;
- le aree di concentrazione volumetrica (Cv), ovvero gli ambiti all'interno dei quali è possibile realizzare l'edificazione;
- aree per attrezzature pubbliche e/o di uso pubblico (Sp);
- di verde ecologico (Ve), ovvero la complessiva quantità di verde sia pubblico, che privato;
- le eventuali aree da destinare ai crediti edilizi ed alla compensazione urbanistica;
- le diverse funzioni ammissibili, anche attraverso quote flessibili;
- la viabilità a sostegno degli interventi, nonché la rete dei percorsi ciclopedonali;
- norme per la localizzazione degli edifici;
- la qualità urbana dell'edificazione con individuazione di spazi ed attrezzature pubbliche;
- la percentuale di permeabilità dei suoli ed eventuali interventi alternativi;
- miglioramento ambientale ed ecologico, anche con individuazione di sistemi continui di verde, della vegetazione da mantenere e/o riqualificare e di fasce di mitigazione dall'inquinamento atmosferico ed acustico.

12. Nel caso l'Amministrazione Comunale intenda procedere anticipatamente su aree di tipo Sp per realizzare opere di interesse pubblico od edilizia ERP, fermo restando la possibilità di esproprio per pubblica utilità, esse possono essere cedute gratuitamente dai proprietari mediante convenzione con il Comune.

13. Il PI disciplina gli interventi degli edifici esistenti compresi negli Ambiti. Nelle more di approvazione dei PUA sono consentiti i seguenti interventi: RS, RC, MO, MS, RE, RT; il cambio di destinazione d'uso può essere ammesso quando compatibile con gli obiettivi urbanistici. Gli edifici esistenti in sede di PUA possono essere stralciati dal piano urbanistico attuativo purché:

- siano soggetti a forme di tutela che ne impediscano la demolizione e ricostruzione;
- non inficino gli obiettivi urbanistici previsti negli Ambiti;
- l'eliminazione dal PUA riguardi l'edificio e l'area di stretta pertinenza.

14. Negli interventi edificatori ai fini residenziali plurifamiliari negli edifici esistenti o di nuova costruzione, la tipologia dell'alloggio di ridotte dimensioni dovrà avere una superficie utile minima abitabile non inferiore a mq 55 e andrà contenuta finì ad un massimo del 20% dell'entità complessivamente rappresentata da ciascun intervento autorizzabile; il restante 80% dovrà avere una superficie utile minima abitabile non inferiore a mq 70. La superficie utile abitabile è quella definita dal Regolamento Edilizio. Dalla presente norma sono esclusi gli edifici bifamiliari e trifamiliari ed a schiera.

15. Vanno rispettate le prescrizioni relative alle norme idrauliche delle presenti NTO.

#### **Dotazioni urbanistiche ed ecologiche**

16. Le dotazioni minime di standard dovranno essere quelle previste agli articoli 19 e 21 delle presenti NTO.

17. Va realizzata, secondo le indicazioni delle Schede Normative o nei tabulati di zona allegati alle presenti NTO, una superficie a verde ecologico (Ve), insediabile sul suolo naturale permeabile, con

copertura arborea ed arbustiva. Le superfici a verde dovranno essere equipaggiate con le strutture previste nel “Prontuario per la qualità architettonica e la mitigazione ambientale”.

18. La superficie di terreno permeabile per i singoli Ambiti sono contenute nelle Schede Normative o nei tabulati di zona allegati alle presenti NTO.

## **ARTICOLO 78 – AMBITI DI TRASFORMAZIONE URBANA CON RIQUALIFICAZIONE E RICONVERSIONE (ATU)**

---

### **Definizione**

1. Sono ambiti del territorio comunale prevalentemente interessati da insediamenti produttivi dismessi, con attività da trasferire, oppure per le quali si prevede la trasformazione in senso prevalentemente residenziale e con attività di tipo terziario e di servizio.

### **Obiettivi**

2. Gli obiettivi generali cui orientare la progettazione in negli ATU sono:

- riqualificazione dell’edificato anche con interventi di sostituzione edilizia;
- riuso di aree ed insediamenti produttivi in conflitto nelle aree urbane;
- potenziamento e/o miglioramento dell’accessibilità;
- aumento della ricchezza funzionale in grado di favorire la qualità edilizia;
- recupero o riequilibrio degli standard urbanistici e caratterizzazione degli spazi pubblici;
- miglioramento della qualità ambientale ed ecologica;
- tutela conservazione degli edifici di interesse architettonico ed ambientale;
- salvaguardia delle aree verdi private di pregio e di riconosciuta valenza ecologica;
- realizzazione di connessioni verdi, anche tramite viali alberati.

3. Il PI nelle Schede Normative può individuare specifici obiettivi in conformità a quanto definito dal PAT e dalla VAS.

### **Modalità degli interventi**

4. Negli ATU le modalità di intervento sono generalmente quelli del PUA, salvo diverse indicazioni del PI. Possono sempre essere conclusi accordi tra Comune e soggetti privati per assumere nella pianificazione proposte di progetti ed iniziative di rilevante interesse pubblico.

### **Disciplina degli interventi edilizi ed urbanistici**

5. In questi Ambiti gli interventi edificatori si dovranno articolare secondo le seguenti ripartizioni con individuazione:

- aree di concentrazione volumetrica (Cv)
- spazi ed attrezzature pubblici e/o di uso pubblico (Sp)
- verde ecologico (Ve).

6. Nelle Schede Normative e nei tabulati di zona allegati alle presenti NTO sono indicati indici, parametri e prescrizioni, sulla base di considerazioni e necessità progettuali legate alle specificità dei singoli Ambiti.

7. Gli interventi di trasformazione interessanti ambiti fragili e/o aree produttive dismesse da destinare a funzioni residenziali, terziarie e di servizio, dovranno in ogni caso essere subordinati a specifica relazione attestante lo stato di contaminazione esistente e ad approvazione del relativo progetto di bonifica sulla scorta delle vigenti disposizioni in materia.

8. Per gli edifici esistenti all’interno degli ATU sono consentiti interventi: MO, MS, RS, RC, RE, RT di cui all’articolo 8 delle presenti NTO, salvo diverse indicazioni del PI.

### **Dotazioni urbanistiche ed ecologiche**

9. Le dotazioni urbanistiche ed ecologiche sono indicate nelle Schede Normative o nei tabulati di zona allegati alle presenti NTO.



### **Destinazioni d'uso**

10. Sono ammesse le destinazioni funzionali del precedente articolo 15 indicate nelle Schede Normative o nei tabulati di zona allegati alle presenti NTO.

## **ARTICOLO 79 – AMBITI DI TRASFORMAZIONE RESIDENZIALE E PER SERVIZI (ATR)**

---

### **Definizione**

1. Sono parti del territorio comunale di tipo agricolo oppure inedificate all'interno del tessuto urbano per le quali è prevista la trasformazione per nuovi insediamenti residenziali.
2. Possono interessare anche parti del territorio comunale che per proprie caratteristiche e localizzazione, sono interessabili prevalentemente alla tutela, valorizzazione e potenziamento delle risorse ambientali, nonché alla realizzazione di aree ed attrezzature di interesse generale.

### **Obiettivi**

3. Gli obiettivi generali cui orientare la progettazione negli ATR sono:
  - definire relazioni coerenti e compatibili con le contigue aree di urbanizzazione consolidata;
  - relazionarsi e integrarsi organicamente con gli insediamenti esistenti e/o programmati, relativamente a: funzioni, immagine urbana, relazioni viarie e ciclopedonali;
  - inserirsi visivamente in maniera armonica nel territorio, ricomponendo e riqualificando adeguatamente il fronte dell'edificato verso il territorio agricolo con la realizzazione di margini urbani prevalentemente vegetali, qualora prospettanti ambiti di interesse paesaggistico o ambientale, o con linee edificate eventualmente inframmezzate con parti vegetali negli altri casi;
  - consolidamento della struttura urbana attraverso la realizzazione di un sistema continuo di spazi ed attrezzature capaci di garantire qualità ambientale ed ecologica, fruibilità ed accessibilità sociale, valorizzazione dei luoghi pubblici e di interesse naturalistico ed ambientale
4. Il PI nelle Schede Normative può individuare specifici obiettivi in conformità a quanto definito dal PAT e dalla VAS.

### **Modalità degli interventi**

5. Negli ATR le modalità di intervento sono generalmente quelli del PUA, salvo diverse indicazioni del PI. Possono sempre essere conclusi accordi tra Comune e soggetti privati per assumere nella pianificazione proposte di progetti ed iniziative di rilevante interesse pubblico.

### **Disciplina degli interventi edilizi ed urbanistici**

6. In questi Ambiti gli interventi edificatori si dovranno articolare secondo le seguenti ripartizioni con individuazione:
  - aree di concentrazione volumetrica (Cv)
  - spazi ed attrezzature pubblici e/o di uso pubblico (Sp)
  - verde ecologico (Ve).
7. Nelle Schede Normative e nei tabulati di zona allegati alle presenti NTO sono indicati indici, parametri e prescrizioni, sulla base di considerazioni e necessità progettuali legate alle specificità dei singoli Ambiti.
8. Per gli edifici esistenti all'interno degli ATR sono consentiti interventi: MO, MS, RS, RC, RE, RT di cui all'articolo 8 delle presenti NTO, salvo diverse indicazioni del PI..

### **Dotazioni urbanistiche ed ecologiche**

9. Le dotazioni urbanistiche ed ecologiche sono indicate nelle Schede Normative o nei tabulati di zona allegati alle presenti NTO.
10. Negli ambiti prioritariamente interessati alla realizzazione di servizi ed alla tutela, valorizzazione e potenziamento delle risorse ambientali la copertura arborea ed arbustiva non potrà essere inferiore rispettivamente al 40% ed al 20% della superficie a verde. Sono fatte salve diverse

indicazioni per i singoli Ambiti contenute nelle Schede Normative e nei tabulati di zona allegati alle presenti NTO.

#### **Destinazioni d'uso**

11. Sono ammesse le destinazioni funzionali del precedente articolo 15 indicate nelle Schede Normative o nei tabulati di zona allegati alle presenti NTO.

### **ARTICOLO 80 – AMBITI DI TRASFORMAZIONE PRODUTTIVA (ATP)**

---

1. Sono parti del territorio comunale agricole da destinare a insediamenti produttivi o terziari.

#### **Obiettivi**

2. Gli obiettivi generali cui orientare la progettazione negli ATP sono:

- prevedere condizioni di accessibilità rispetto agli insediamenti contigui e/o alla viabilità di livello territoriale, adeguate al carattere e all'entità delle funzioni introdotte;
- ridurre gli impatti ambientali legati all'insediamento di nuove attività produttive;
- realizzazione di margini prevalentemente vegetali, qualora prospettanti ambiti agricoli e/o residenziali in funzione di mitigazione ambientale;
- favorire l'insediamento di attività produttive tecnologicamente evolute ed innovative, purché compatibili dal punto di vista ambientale ed infrastrutturale e non configghino con insediamenti contermini;
- incentivazione dell'insediamento di aziende dotate di sistemi di gestione ambientale a certificazione tipo EMAS;
- compatibilità con la pianificazione di livello superiore.

#### **Modalità degli interventi**

3. Le modalità di intervento negli ATP sono generalmente quelli del PUA, salvo diverse indicazioni del PI. Possono sempre essere conclusi accordi tra Comune e soggetti privati per assumere nella pianificazione proposte di progetti ed iniziative di rilevante interesse pubblico.

#### **Disciplina degli interventi edilizi ed urbanistici**

4. In questi Ambiti gli interventi edificatori si dovranno articolare secondo le seguenti ripartizioni con individuazione:

- aree di concentrazione volumetrica (Cv)
- spazi ed attrezzature pubblici e/o di uso pubblico (Sp)
- verde ecologico (Ve).

5. Nelle Schede Normative e nei tabulati di zona allegati alle presenti NTO sono indicati indici, parametri e prescrizioni, sulla base di considerazioni e necessità progettuali legate alle specificità dei singoli Ambiti.

6. Nei PUA potrà essere prevista una quota incentivante per attività di tipo innovativo o con certificazione EMAS o similare fino ad un massimo del 10% delle possibilità edificatorie previste all'interno dell'Ambito, purché nel rispetto di indici e parametri di zona.

7. Per gli edifici esistenti all'interno degli ATP sono consentiti interventi compatibili con le destinazioni di cui al presente articolo, salvo diverse indicazioni contenute nelle Schede Normative o nei tabulati di zona allegati alle presenti NTO.

#### **Dotazioni urbanistiche ed ecologiche**

8. Le dotazioni urbanistiche sono indicate nelle Schede Normative o nei tabulati di zona allegati alle presenti NTO.

9. La copertura arborea ed arbustiva non potrà essere inferiore rispettivamente al 40% ed al 30% della superficie a verde. Sono fatte salve diverse indicazioni per i singoli Ambiti contenute nelle Schede Normative o nei tabulati di zona allegati alle presenti NTO.

### **Destinazioni d'uso**

10. Sono ammesse le destinazioni funzionali del precedente articolo 15 indicate nelle Schede Normative o nei tabulati di zona allegati alle presenti NTO.

11. La residenza singola nei fabbricati produttivi (a1) è ammessa nei limiti della residenza del titolare dell'attività o del personale di sorveglianza; deve essere di norma inserita nel corpo dell'edificio principale ed avere i seguenti requisiti:

- volume realizzabile: massimo mc 500;
- ingresso indipendente da quello dell'attività;
- una superficie contigua di almeno mq 200 mantenuta a giardino, fatto salvo comunque il rispetto di maggiori standard previsti dagli articoli delle presenti NTO.

### **ARTICOLO 81 – AMBITI CON STRUMENTI APPROVATI (ASA)**

---

1. Sono parti del territorio già interessate da Piani Urbanistici Attuativi approvati prima dell'adozione del presente PI, anche non in corso di attuazione.

2. All'interno degli ASA vale quanto contenuto e previsto dai PUA approvati e/o convenzionati.

### **ARTICOLO 82 – RAPPORTO CON LA CLASSIFICAZIONE DEL DM 1444/1968 E DELL'EX L.R. 61/1985**

---

1. Ai fini della corrispondenza tra la classificazione territoriale del PI e quella definita dal D.M. 01.04.1968, n. 1444 e dell'ex L.R. 27.06.1985, n. 61, si definiscono i seguenti rapporti:

- tessuti residenziali TS: zone A
- tessuti residenziali TCC, TCA TCL, TRP, TRQ, TRM: zone B e C1
- tessuti residenziali TCF: zone C2
- tessuti produttivi TPP, TPC, IAR: zone D
- ambiti di trasformazione residenziale e per servizi ATU, ATR: zone C2
- ambiti di trasformazione produttiva ATP: zone D2
- nuclei di edificazione diffusa NED: zone C1
- zone agricole: zone E
- zone per servizi: zone F.

2. Ai fini dell'applicazione degli oneri di urbanizzazione nei tessuti residenziali consolidati si applicano le seguenti modalità:

- i TS del PI coincidono con le zto A del PRG con applicazione dei relativi oneri di urbanizzazione;
- per Tessuti di PI, precedentemente classificati zto B dal PRG, si applicano gli oneri di urbanizzazione di quest'ultima zonizzazione;
- per i Tessuti di PI, precedentemente classificati zto C1 del PRG, si applicano gli oneri di urbanizzazione di questa ultima zonizzazione
- per Tessuti ed Ambiti non compresi nella precedente casistica si applicano gli oneri di urbanizzazione delle rispettive zto del previgente PRG.

## TITOLO IV – TERRITORIO EXTRAURBANO

### CAPO I – COMPONENTI AREE RURALI

#### ARTICOLO 83 – ARTICOLAZIONE AREE RURALI

---

1. Il PI individua e disciplina il territorio rurale corrispondente alle parti extraurbane, poste oltre il limite edificato con riferimento:
  - all'esercizio dell'attività agricola e zootecnica;
  - al differente grado di integrità fondiaria;
  - alla tutela delle risorse paesaggistiche, ambientali e naturalistiche;
  - alle attività ricreative, sociali, turistiche e culturali;
  - alle opere di difesa dai rischi idraulico ed idrogeologico;
  - agli insediamenti abitativi rurali;
  - alle attività in zona impropria.
2. Per tali zone il PI:
  - regola e disciplina gli interventi che comportano trasformazioni urbanistiche o edilizie che incidono sul patrimonio dei beni naturali, ambientali ed antropici del territorio;
  - riconosce le finalità economiche dell'attività agricola ed il ruolo essenziale per la conservazione degli ecosistemi;
  - incentiva la permanenza e lo sviluppo delle attività agricole quale condizione essenziale per garantire l'effettiva tutela delle aree rurali;
  - persegue l'obiettivo della conferma e sviluppo del ruolo multifunzionale dell'attività agricola, con particolare attenzione al turismo rurale, ai servizi ricreativi ed ambientali, alla manutenzione paesaggistica, alla produzione di bioenergie.
3. Il PI individua nel territorio rurale le seguenti componenti:
  - a) ZEA/A, aree collinari caratterizzati da elevata copertura boschiva suddivise in:
    - ZEA/a1, ambito collinare sommitale ad elevata copertura boschiva con presenza di boschi di pregio;
    - ZEA/a2, ambito collinare di versante sud boscato con copertura boschiva più rada e presenza di prati;
    - ZEA/a3, ambito pedecollinare compreso tra la S.P. n. 84 esterna alle zone abitate e la zona collinare boscata, caratterizzato da presenza di vigneti, frutteti, uliveti con prati e con inclusione di zone boscate;
  - b) ZEA/B, aree di primaria importanza per la funzione agricolo-produttiva
    - ZEA/b1, ambito agricolo pianeggiate a sud della S.P. n. 84;
    - ZEA/b2, ambito di villa Barbaro e settore est, caratterizzato dalla chiusura di cornice su villa Volpi, non edificato, pianeggiante con presenze di elementi vegetazionali a siepe e filari di notevole valore e significativa copertura a vigneti;
    - ZEA/b3, ambiti di Madonna della Salute caratterizzati dall'integrità agricola del suolo, presenza di siepi a chiusura degli ambiti, predominanza di colture a seminativo con orientamento nord-sud e tracce di centuriazione romana a sud di Madonna della Salute;
    - ZEA/b4, ambito di interesse archeologico naturale di espansione del Barco della Regina Cornaro posto immediatamente a sud; l'ambito è direttamente individuabile dalla presenza di notevoli siepi di chiusura sui lati ovest-nord-est;

c) ZEA/C, aree caratterizzate da un elevato frazionamento fondiario e/o da una elevata frammentazione aziendale, contemporaneamente utilizzati per scopi agricolo-produttivi, residenziali o misti;

d) Nuclei di Edificazione Diffusa NED.

4. Nelle Zone extraurbane agricole ZEA sopra indicate sono consentiti gli interventi edificatori, con i requisiti definiti dalla legge regionale 23 aprile 2004, n. 11 e successive integrazioni e modificazioni per le zone agricole, con le eventuali limitazioni previste dal PI nei singoli ambiti con i quali sono suddivise le Zone di cui al comma precedente; in tali ambiti, inoltre, i progetti devono rispettare le Norme generali di cui al seguente articolo 84 delle presenti NTO.

All'interno delle ZEA sono sempre ammessi gli interventi di ampliamento degli edifici residenziali secondo quanto consentito all'articolo 44 della legge regionale 23 aprile 2004, n. 11 e successive integrazioni e modificazioni.

Per l'applicazione di quanto definito ai successivi articoli si definiscono:

- edificazione in continuità: interventi edilizi in aderenza dell'esistente che vengono a configurare un organismo edilizio unitario;
- edificazione in loco: gli interventi edilizi realizzabili a una distanza non maggiore di ml 50,00 dall'esistente. Restano comunque esclusi i fabbricati destinati ad allevamento che devono rispettare le distanze previste dalle norme igienico-sanitarie;
- perimetro di edificazione: gli interventi edilizi vanno realizzati all'interno del perimetro individuato nelle tavole di PI;

5. Nei Nuclei di Edificazione Diffusa NED sono consentiti gli interventi edificatori indicati nell'articolo 92 delle presenti NTO.

## **ARTICOLO 84 – EDIFICABILITA' NELLE ZEA - NORME GENERALI**

---

1. Il territorio rurale è destinato ad usi agricoli e forestali; la tutela e l'edificabilità di queste zone sono disciplinate dalla L.R. n. 11/2004 e successive integrazioni e modificazioni, dal PTCP della Provincia di Treviso, nonché dalle presenti norme.

2. Nel territorio agricolo sono consentiti gli interventi edificatori con i requisiti definiti dalla legge regionale 23 aprile 2004, n. 11 e successive integrazioni e modificazioni, dal PTCP della Provincia di Treviso, e dalle specifiche norme previste dal PI in relazione alle sostenibilità delle trasformazioni territoriali ammissibili, disciplinate dai successivi articoli delle presenti NTO.

3. Nelle aree agricole si possono insediare:

- residenze;
  - strutture agricolo produttive e allevamenti zootecnici intensivi;
- esclusivamente in funzione dell'attività agricola.

4. Destinazioni d'uso diverse da quelle previste dalla L.R. n. 11/2004 e successive integrazioni e modificazioni e dal PTCP della Provincia di Treviso, sono ammesse soltanto se indicate da apposita scheda (attività produttive in zona impropria, edifici non più funzionali alla conduzione del fondo, ecc.). Sono altresì ammesse infrastrutture per la difesa del suolo quali: canali, opere di difesa idraulica e simili, impianti tecnici di modesta consistenza (acquadotti e simili, cabine elettriche, ecc.).

5. Gli interventi edificatori a cui si riferiscono gli indici e le prescrizioni delle presenti norme sono consentiti agli aventi diritto ai sensi della L.R. n. 11/2004 e successive integrazioni e modificazioni, nonché a quanto contenuto negli accordi di cui agli articoli 6 e 7 della suddetta legge regionale.

6. In queste zone gli interventi ammessi dovranno essere finalizzati alla:

- tutela dell'integrità del territorio agricolo;

- salvaguardia dell'attività agricola e zootecnica, nonché delle attività compatibili ad integrazione del reddito; agricolo;
- salvaguardia e rispetto del patrimonio storico, architettonico, archeologico, ambientale e paesaggistico;
- tutela e mantenimento delle visuali paesaggistiche;
- promozione dell'uso turistico, culturale, ricreativo e sociale del territorio agricolo con sviluppo dell'ospitalità turistica ed agroturistica;
- riqualificazione paesaggistica ed ambientale, anche attraverso le modalità del credito edilizio;
- salvaguardia e potenziamento della rete ecologica;
- difesa del suolo.

7. Ai sensi dell'articolo 45 della L.R. n. 11/2004, per ogni permesso di costruire rilasciato ai sensi della sopra citata legge, limitatamente alla residenza, i dati catastali relativi ai terreni vincolati devono essere iscritti in uno specifico Registro Fondiario che riporterà gli estremi della registrazione e trascrizione presso la Conservatoria dei Registri Immobiliari del vincolo di "non edificazione".

8. L'ampiezza del fondo di pertinenza di cui al comma 5 è determinato sulla base del provvedimento di cui all'articolo 50, comma 1 lettera d) punto 7 della L.R. n. 11/2004.

9. In queste zone sono subordinati a Progettazione Unitaria (PU) gli interventi su:

a) strutture agricole produttive, aventi superficie coperta, compreso l'esistente, superiore a mq 1.500 nelle zone a nord della S.P. n. 84 e mq 2000 nelle altre zone;

b) allevamenti zootecnici intensivi, ai sensi dell'articolo 50 comma 1 lettera d) punto 5 della L.R. n. 11/2004.

10. I Progetti Unitari sulla base degli specifici contesti territoriali, dovranno evidenziare:

- la descrizione dell'ambiente e delle sue componenti potenzialmente interessati dagli interventi proposti;
- gli interventi previsti per il miglioramento o l'ottimizzazione dell'inserimento ambientale e paesaggistico, anche mediante azioni di mitigazione ambientale e paesaggistica e di riqualificazione e/o ripristino nelle eventuali situazioni di degrado edilizio ed urbanistico;
- il rispetto degli elementi di valore storico, architettonico, archeologico, ambientale e paesaggistico;
- la tutela e salvaguardia della morfologia dei suoli, della vegetazione e della fauna;
- la salvaguardia e l'integrazione delle componenti della rete ecologica;
- le modalità di realizzazione delle reti tecnologiche e viarie e delle urbanizzazioni, in rapporto alla natura degli insediamenti;
- l'indicazione degli interventi di miglioramento della qualità ambientale e di contrasto degli impatti (potenziamento del verde alberato, tutela dell'acqua e dell'aria, compatibilità idraulica, emissioni derivanti dalle pratiche agricole, ecc.).

11. Nella realizzazione di vivai scoperti vanno escluse opere che impediscono la permeabilità dei suoli (platee in calcestruzzo, pavimentazioni asfaltate e/o similari, ecc.).

12. Nelle zone agricole l'Amministrazione Comunale attua accordi pubblico-privati ai sensi dell'articolo 6 della L.R. 11/2004, nonché contratti e convenzioni ai sensi degli articoli 14 e 15 del D. Lgs 228/2001, con gli imprenditori agricoli che si impegnino nell'attività di impresa ed assicurino la tutela delle risorse naturali, della biodiversità, del patrimonio culturale e del paesaggio agrario e forestale, nonché la difesa dalle situazioni di rischio idraulico, idrogeologico e sismico; per tali finalità viene riconosciuto l'interesse pubblico. Tali accordi potranno prevedere specifici interventi di edificabilità e trasformabilità rispetto a quanto previsto nei successivi articoli delle presenti NTO.

13. Le opportunità di cui al precedente comma, relative all'incremento e alla valorizzazione della biodiversità naturalistica, dovranno prevedere i seguenti interventi:

- a) impianto di nuovi corridoi ecologici arboreo-arbustivi;
- b) impianto di boschetti;
- c) operazioni aziendali di riqualificazione della rete idraulica minore;
- d) strutture funzionali all'osservazione e alla diffusione della fauna selvatica (nidi, barriere, tunnel, muretti);
- e) altri interventi con finalità ambientali, paesaggistiche ed ecologiche.

14. Sono oggetto di accordi pubblico-privato di cui al precedente comma 12, anche interventi di sostegno per:

- a) l'avvio o sostegno di imprese gestite da giovani agricoltori al fine di favorirne la permanenza nelle aree rurali;
- b) lo sviluppo di attività extra-agricole (artigianali, turistiche, sportive, ricreative, culturali e dell'ospitalità connesse all'attività agricola) con finalità sociali;
- c) la conversione colturale verso forme di agricoltura biologica
- d) la tutela, conservazione e gestione di immobili ed aree di interesse storico, ambientale, paesaggistico ed ecologico, garantendone la fruizione pubblica.

15. Per gli edifici esistenti con destinazione d'uso compatibile, sono consentiti gli interventi di cui all'articolo 3 comma 1, lett. a), b), c) e d) del D.P.R. n. 380/2001 e ss.mm.ii.. Per le costruzioni legittime non oggetto di tutela conservativa in quanto prive di specifico valore storico, architettonico o ambientale, ubicate nelle fasce di rispetto delle strade, come definite sulla base delle vigenti disposizioni statale, sono consentiti gli interventi di cui all'articolo 41 comma 4ter dell'articolo 44 della L.R. 11/2004 e ss.mm.ii..

16. L'eventuale demolizione di costruzioni legittime prive di specifico valore storico, architettonico o ambientale che si configurano quali opere incongrue, elementi di degrado e che in ogni caso si qualificano quali elementi contrastanti finalità e gli obiettivi della riqualificazione paesaggistica ed ambientale, determina la formazione di credito edilizio secondo quanto previsto all'articolo 36 della L.R. n. 11/2004. Nelle aree ZEA/a1, ZEA/a2, ZEA/b2 e ZEA/b4 il credito edilizio è trasferibile per tutte le costruzioni legittime qualora prive di specifico valore storico, architettonico o ambientale. Il credito edilizio può essere esercitato nelle altre aree con le modalità specifiche delle singole zone. Possono attuare gli interventi di credito edilizio gli imprenditori agricoli ai sensi dell'articolo 2135 del Codice Civile, che non sono in possesso dei requisiti dell'articolo 44 della L.R. 11/2004 e ss.mm.ii.. Viene riconosciuta per tali interventi una riduzione degli oneri e di costi di costruzione del 50%.

## **ARTICOLO 85 – EDIFICABILITA' NELLA ZEA/A**

---

1 Negli ambiti di tipo ZEA/A l'edificabilità è così disciplinata:

- a) per i fabbricati esistenti alla data di adozione del presente PI, sono consentiti solamente gli interventi edilizi di cui all'articolo 3 del DPR 380/2001 lettere a), b), c), d). Limitatamente ad una sola volta, sono consentiti ampliamenti residenziali in continuità con l'esistente, fino ad un volume massimo di mc 800 comprensivo dell'esistente, ai sensi della L.R. 11/2004 e ss.mm.ii.; non sono ammesse nuove abitazioni di cui dell'art. 44 della L.R. 11/2004 e ss.mm.ii..
- b) per gli edifici destinati ad uso agriturismo valgono le indicazioni della L.R. 28/2012 e ss.mm.ii.;
- c) la creazione di nuovi accessi dalla viabilità è consentita esclusivamente nel caso di riscontrate necessità al fine di una razionale organizzazione del fondo;
- d) è vietata l'apertura di nuove strade carrabili ad eccezione di quelle funzionali alle sottoindicate categorie comunque da eseguirsi con istituzione di passaggio ciclopedonale ad uso pubblico convenzionato:

- opere funzionali alla difesa del suolo

- opere di ordinaria coltivazione e miglioramento del bosco
- manutenzione e ripristino di piste forestali
- e) gli ampliamenti devono comunque comporsi armonicamente con le preesistenze affinché l'edificio risultante, considerato nella sua globalità appaia organicamente definito, rispettando oltre a quanto contenuto nelle presenti NTO, anche il Prontuario per la qualità architettonica e la mitigazione ambientale;
- f) la realizzazione di strutture agricolo-produttive, compresi gli allevamenti familiari e quelli in nesso funzionale, è ammessa in loco, purchè ricadenti in zona aperta non boscata e con pendenza non superiore al 25% ed orientati secondo il tessuto storico dell'edificato esistente (per collocazione, esposizione, ecc.);
- g) per versanti con pendenze superiori al 20% il reimpianto di vigneti, conseguente al rinnovamento colturale o ad interventi di riconversione colturale ove possibili, va effettuato con tecniche tradizionali di impianto a "girapoggio" con tutori in legno o acciaio corten;
- h) devono essere salvaguardati i filari alberati esistenti, i fossi di scolo e di canali irrigui e sono ammesse solo le tombinature strettamente necessarie all'accesso dei fondi rustici;
- i) è vietata la riconversione colturale g) qualora sia compresente nella zona boscata uno dei seguenti elementi:
  - valli incise
  - corsi d'acqua temporanei
  - pendenza superiore al 40%;
- j) sono esclusi insediamenti di allevamenti zootecnici intensivi;

#### **Ambito ZEA/A1**

- k) nell'ambito ZEA/A1 gli annessi rustici potranno essere realizzati solo in continuità con l'esistente;

#### **Ambito ZEA/A2**

- l) nell'ambiti ZEA/a2 gli annessi rustici potranno essere realizzati solo in loco;

#### **Ambito ZEA/A3 (pedecollinare sopra S.P. 84)**

- m) per i fabbricati esistenti alla data di adozione del presente PI oltre a quanto previsto al comma 1, lett. a), l'edificabilità di nuove residenze è consentita unicamente in loco;
- n) nell'ambito ZEA/a3 gli annessi rustici potranno essere realizzati solo in loco.

---

### **ARTICOLO 86 – EDIFICABILITA' NELLA ZEA/B**

---

1. Nelle ZEA/B sono ammessi i seguenti interventi:

#### **Ambito ZEA/B1 (pianeggiante a sud S.P. 84)**

- a) sono consentiti gli interventi previsti dalla L.R. 11/2004 e ss.mm.ii. nelle aree specificamente perimetrate nella cartografia di PI. Le nuove edificazioni dovranno essere collocate in loco, fatte salve distanze igienico-sanitarie, o entro i perimetri che garantiscano la massima tutela dell'integrità del suolo indicati nelle tavole PI.

#### **Ambito ZEA/B2 (villa Barbaro e settore est)**

- a) Per i fabbricati esistenti individuati quali beni culturali si applicano le norme di tutela di PI; per gli altri fabbricati esistenti alla data di adozione del presente PI sono consentiti solamente gli interventi di cui ai di cui di cui all'articolo 3 del DPR 380/2001 lettere a), b), c), d) e gli ampliamenti consentiti dalla L.R. 11/2004 e ss.mm.ii.;



- b) l'edificazione ai sensi dell'art. 44 della L.R. 11/2004 e ss.mm.ii. è ammessa in loco all'interno del perimetro di edificazione indicato nelle tavole di PI e al di fuori dei coni di visuale individuati;
- c) è ammessa l'edificazione di allevamenti zootecnici non intensivi all'interno del perimetro di edificazione, oppure in loco, e al di fuori dei coni di visuale individuati, fatte salve le distanze dovute a rispetti igienico-sanitarie;
- d) è fatto divieto di ampliare e rettificare le strade esistenti; la percorribilità di tali zone è consentita solamente attraverso entrate sorvegliate e penetrazioni su percorsi preferenziali pedonali o ciclabili; l'accesso motorizzato è vietato, salvo per la necessità dei residenti della zona, per la coltivazione agricola e forestale dei terreni e per la conduzione di eventuali impianti pubblici. E' prescrittivamente fatto divieto di lastricare i percorsi poderali con superficie in asfalto, cemento o similari;
- e) la creazione di nuovi accessi dalla viabilità è consentita esclusivamente nel caso di riscontrate necessità al fine di una razionale organizzazione del fondo;
- f) devono essere salvaguardati i filari alberati esistenti, i fossi di scolo e di canali irrigui e sono ammesse solo le tombinature strettamente necessarie all'accesso dei fondi rustici;
- g) gli interventi di trasformazione delle colture agrarie pregiate in atto sono soggetti ad autorizzazione e sono esclusi gli sbancamenti con asportazione dello strato vegetale, le modifiche dell'assetto del suolo anche con semplici massicciate saranno autorizzate previa valutazione di congruità con il valore ambientale dell'ambito. È esclusa l'attività di cava.

**Ambito ZEA/B3 (Madonna della Salute)**

- a) Per i fabbricati esistenti alla data di adozione del presente PI sono consentiti gli interventi edilizi di cui all'articolo 3 del DPR 380/2001 lettere a), b), c), d); sono consentiti ampliamenti ai sensi della L.R. 11/2004 e ss.mm.ii.. È ammessa la nuova edificazione residenziale ai sensi della L.R. 11/2004 e ss.mm.ii., in loco all'interno del perimetro di edificazione;
- b) l'edificazione di strutture agricolo-produttive da costruirsi comunque in loco all'interno del perimetro di edificazione indicato nelle tavole di PI e al di fuori dei coni di visuale individuati;
- c) è ammessa l'edificazione di allevamenti zootecnici non intensivi all'interno del perimetro di edificazione e/o in ambiti compatibili con le norme igienico-sanitarie e al di fuori dei coni di visuale individuati;
- d) la creazione di nuovi accessi dalla viabilità è consentita esclusivamente nel caso di riscontrate necessità al fine di una razionale organizzazione del fondo;
- e) devono essere salvaguardati i filari alberati esistenti, i fossi di scolo e di canali irrigui e sono ammesse solo le tombinature strettamente necessarie all'accesso dei fondi rustici. È esclusa l'attività di cava.

**Ambito ZEA/B4 (Barco della Regina Cornaro nord)**

- a) Trattandosi di zona con rilevante valore archeologico ed attualmente non edificata sulla quale il PI persegue la massima tutela non è ammessa alcuna nuova edificazione. Non è ammessa la nuova edificazione ad esclusione di ampliamenti residenziale e di strutture agricolo produttive in continuità e per queste ultime in quantità non superiore al 50% dell'esistente;
- b) è esclusa l'attività di cava;
- c) non sono permessi interventi di trasformazione delle colture agrarie se comportanti manomissioni dello strato di terreno vegetale oltre i 40 cm;
- d) devono essere salvaguardati i filari alberati esistenti.

## **ARTICOLO 87 – EDIFICABILITA' NELLA ZEA/C**

---

Nella ZEA/C sono consentiti:

- a) gli interventi previsti dalla L.R. 11/2004 e ss.mm.ii.; le nuove edificazioni dovranno essere collocate in aree contigue ad edifici preesistenti e comunque entro ambiti che garantiscano la massima tutela dell'integrità del suolo agricolo.
- b) la costruzione di nuovi edifici o l'ampliamento di quelle esistenti sia residenziali o strutture agricolo-produttive, deve essere realizzata secondo le prescrizioni contenute nel presente PI e nel Prontuario per la qualità architettonica e la mitigazione ambientale.

## **ARTICOLO 88 – RESIDENZE IN ZONA AGRICOLA**

---

1. Per i fabbricati residenziali esistenti sono ammessi gli interventi di cui alle lettere a), b), c), d) dell'articolo 3 del DPR 380/2001 ss.mm.ii., nonché l'ampliamento fino ad un limite massimo di mc 800 compresi l'esistente. Valgono inoltre le prescrizioni e gli indici seguenti:

- a) tipologia edilizia del tipo isolato o in linea, mono o plurifamiliare;
- b) altezza massima: ml. 6,50 o in adeguamento dell'esistente;
- c) distanza minima dai confini di proprietà: ml. 5,00; è ammessa la costruzione a confine qualora esista regolare accordo sottoscritto e registrato tra i proprietari confinanti, oppure anche in assenza di accordo, qualora preesista parete non finestrata a confine;
- d) distanza minima dalle strade: secondo quanto disposto dal nuovo Codice della Strada;
- e) distanza minima da altri fabbricati: ml. 10,00.

2. Le nuove residenze realizzate ai sensi dell'articolo 44 della L.R. n.11/2004 e ss.mm.ii., dovranno essere edificate nel rispetto delle prescrizioni e degli indici seguenti:

- b) tipologia edilizia del tipo isolato o in linea, mono o plurifamiliare;
- c) le costruzioni dovranno svilupparsi su due piani fuori terra, salvo riproposizione di tipologie territoriali storiche documentate;
- d) altezza massima ml 6,50; negli interventi in continuità con preesistenze l'altezza potrà comunque essere pari a quella dell'edificio esistente, in modo da integrarsi con lo stesso;
- e) distanza minima dai confini di proprietà: ml. 5,00; è ammessa la costruzione a confine qualora esista regolare accordo sottoscritto e registrato tra i proprietari confinanti;
- f) distanza minima dalle strade: come da DM 01.04.1968, n. 1404, nonché dal nuovo Codice della Strada;
- g) distanza minima da altri fabbricati: ml. 10,00.

Le caratteristiche tipologiche, costruttive e formali dei nuovi fabbricati residenziali e degli ampliamenti sono definite nel "Prontuario per la qualità architettonica e la mitigazione

## **ARTICOLO 89 - STRUTTURE AGRICOLA-PRODUTTIVE**

---

### **A) Strutture agricolo produttive**

1. Le strutture agricolo produttive dovranno essere edificate secondo le modalità previste ai precedenti articoli delle presenti NTO.
2. La costruzione di strutture agricolo produttive, o l'ampliamento di quelle esistenti, è ammessa in funzione dell'attività agricola ed in conformità di quanto previsto nelle zone e ambiti agricoli individuati dal PI.
3. Le caratteristiche tipologiche, costruttive e formali dei nuovi fabbricati agricolo produttivi e degli ampliamenti sono definite nel "Prontuario per la qualità architettonica e la mitigazione

ambientale”.

4. E' consentita la realizzazione di un modesto manufatto destinato al ricovero di piccoli animali, degli animali da bassa corte, da affezione o di utilizzo esclusivamente familiare, nonché per il ricovero delle attrezzature necessarie per la conduzione del fondo, da realizzare in legno e con caratteristiche di palese rimovibilità nella quantità massima di un edificio per area di proprietà anche se composta da più mappali anche non adiacenti; per tali manufatti realizzabili ai sensi dell'articolo 44 comma 5ter della L.R. n. 11/2004 si applicano i seguenti parametri:

- a) superficie coperta: non superiore a mq 30;
- b) altezza massima: ml 3,00 e comunque dovranno risultare organicamente inseriti nel contesto edilizio ed ambientale;
- c) distanza minima dai confini: ml 5,00.

5. Sono ricomprese nelle strutture del presente comma anche quelle realizzabili ai sensi dell'articolo 44 comma 5quinquies della L.R. n. 11/2004, per box e recinzioni di ricovero cavalli.

Qualora in tali manufatti fosse previsto l'allevamento di qualsiasi specie animale, è dovuta la relazione tecnico-agronomica per il rispetto delle norme igienico sanitarie e dei regolamenti specifici. Essi dovranno essere costruiti preferibilmente in prossimità del fabbricato principale ed in ogni caso entro un raggio massimo di ml 50,00 dallo stesso; per le deiezioni prodotte dagli animali è fatto obbligo la raccolta giornaliera ed il loro deposito in specifico contenitore impermeabilizzato ricavato all'interno della superficie coperta ammessa e smaltite periodicamente in idoneo impianto. Gli elaborati progettuali del Permesso di Costruire dovranno contenere gli accorgimenti per l'integrazione e la mitigazione ambientale (localizzazione in rapporto al fabbricato principale, rispetto delle visuali paesaggistiche mascheramenti vegetali, ecc.). Tali strutture sono consentite unicamente in assenza di corpi edilizi accessori esistenti in grado di svolgere tali funzioni. A tali manufatti dovrà essere conferita autonomia e dignità progettuale e si dovranno applicare le norme del D.P.R. 380/2001 ss.mm.ii.. La congruità funzionale del manufatto dovrà essere verificata da tecnico abilitato di settore.

Ai fini dell'applicazione dell'articolo 44 della L.R. n.11/2004 e ss.mm.ii. per la costruzione di manufatti ad uso allevamento, sono definiti: allevamenti familiari, allevamenti in nesso funzionale, allevamenti in nesso funzionale a carattere professionale, allevamenti intensivi:

#### *Allevamenti familiari*

Trattasi di allevamenti con carico zootecnico inferiore ai 500 capi per gli animali di bassa corte e inferiore a 2 t. per specie quali bovini, bufalini, equini, suini e ovicaprini, con un massimo di 5 t. di peso vivo complessivo, così come definiti alla lettera q), comma 1, articolo 2, DGR 2495/2006 come modificato dal Decreto della Direzione Agroambiente e Servizi per l'Agricoltura n. 134 del 21.04.2008.

#### *Allevamenti in nesso funzionale*

Insedimenti zootecnici con collegamento funzionale ad una azienda agricola; tali edifici e manufatti rientrano nella tipologia delle strutture agricole produttive, ai sensi dell'articolo 44 comma 8 della L.R. n.11/2004.

#### *Allevamenti intensivi*

Insedimenti zootecnici con carico allevato superiore ai limiti di classe I, come da DGR 856 del 15.05.2012.

6. Per le strutture agricole produttive in genere e per i manufatti ad uso allevamento familiare si applicano:

- a) superficie coperta: come da Piano aziendale approvato;

b) altezza massima: non maggiore di ml 5,50, con possibilità di deroga per impianti tecnologici e le strutture agricole produttive per le quali sia dimostrata la necessità; nel caso di costruzione in continuità al fabbricato principale, l'altezza non deve superare quella del fabbricato esistente, con un massimo di due piani fuori terra;

c) distanze: da determinarsi come da tabella seguente:

distanza minima (metri)					
dalle abitazioni di proprietà	dalle abitazioni di terzi	dai confini	dalle strade	dalle zone NED	dalle zone storiche, residenziali consolidate e di riqualificazione, espansione non produttiva e per servizi di interesse generale
10	30	10	D.M. 1404/1968	30	30

Tali edifici, funzionali alle esigenze dell'azienda agricola, dovranno essere inseriti nel contesto territoriale in modo da mitigarne l'impatto visivo mediante opere di sistemazione a verde che rendano il nuovo fabbricato o manufatto, compatibile con i valori paesistici del contesto, come da apposita relazione redatta da tecnico abilitato.

Qualora l'allevamento familiare si insedi su strutture già esistenti dovrà essere prodotta relazione di tecnico abilitato che classifichi l'attività.

7. Per nuove strutture e manufatti per l'allevamento zootecnico in nesso funzionale (tipo aziendale ed a carattere professionale) si applicano:

a) superficie coperta: come da Piano aziendale approvato;  
- altezza massima: non maggiore di ml 5,50 e ml 4,50 per gli allevamenti, con possibilità di deroga per impianti tecnologici e le strutture agricole produttive per le quali sia dimostrata la necessità; nel caso di costruzione in continuità al fabbricato principale, l'altezza non deve superare quella del fabbricato esistente, con un massimo di due piani fuori terra;

b) distanze: da determinarsi come da tabella seguente:

distanza minima (metri)					
specie	dalle abitazioni di proprietà	dalle abitazioni di terzi	dai confini	dalle strade	dalle zone storiche, residenziali consolidate e di riqualificazione, espansione non produttiva, NED e per servizi di interesse generale
Bovini, Equini, Ovicaprini	20	30	15	D.M. 1404/1968	30
Avicuniculi	20	40	15	D.M. 1404/1968	40
Suini	30	50	15	D.M. 1404/1968	50

Qualora si superino per gli allevamenti zootecnici in nesso funzionale le 60 t per i bovini, le 10 t per gli avicuniculi e le 15 t per i suini, le distanze dai limiti della zona agricola passano rispettivamente a ml 60,00, ml 80,00, ml 100,00.

Le distanze di cui ai punti precedenti sono da intendersi come reciproche. Le stesse vanno rispettate sia nel caso di nuove edificazioni/insediamenti urbani, sia nel caso di aumento della capacità potenziale dell'allevamento superiore al 25% di quella esistente, previa verifica del rispetto dei requisiti igienico – sanitari.

Le distanze minime da rispettare per gli allevamenti in nesso funzionale, che superano la classe dimensionale 1° sono quelle degli insediamenti zootecnici intensivi di cui al successivo articolo 48, come da DGR 856/2012.

Qualora l'allevamento sia soggetto a presentazione di "Comunicazione per l'utilizzazione agronomica di effluenti zootecnici", la stessa dovrà essere trasmessa per conoscenza al Servizio Ecologia del Comune.

8. Gli allevamenti zootecnici in nesso funzionale ed intensivi posti all'interno delle zone ex zto A, B, C, E4, F alla data di adozione del PAT sono classificati da trasferire; su tali strutture sono consentiti tutti gli interventi edilizi previsti dal PI nel rispetto della distanza minima tra fabbricati non inferiore a ml 10,00.

9. Per gli allevamenti zootecnici intensivi si rinvia al successivo articolo 90 delle presenti NTO.

#### *Norme tipologiche*

10. La costruzione di strutture agricolo-produttive dovranno rispettare quanto contenuto nel Prontuario per la qualità architettonica e la mitigazione ambientale Sottosezione B – Zone rurali. Sono ammesse caratteristiche tipologiche diverse da quelle suindicate, sulla base di motivate indicazioni del piano aziendale approvato.

11. Le superfetazioni possono essere recuperate, qualora legittime, e armonizzarsi dal punto di vista tipologico con il fabbricato originale.

#### *Concimaie*

12. Le concimaie rispettano le distanze specifiche dell'allevamento di appartenenza.

## **B) Serre**

13. Le serre, intese come strutture atte alla forzatura o semiforzatura delle colture in esse praticate, comprendono le seguenti tipologie, secondo quanto disposto dalla DGR 172/2010, in attuazione dell'art. 44 comma 6 legge regionale 23.04.2004, n. 11: a) serre fisse, con fondazioni permanenti; b) serre temporanee, con fondazioni temporanee.

14. Le serre fisse possono essere realizzate previa acquisizione di titolo autorizzativo (permesso di costruire, ai sensi dell'art. 44 comma 6 legge regionale 23.04.2004, n. 11 oppure comunicazione di inizio attività, ai sensi dell'art.9 legge regionale 19/1999). Si applicano i seguenti indici e prescrizioni:

- a) superficie coperta: 50% della superficie fondiaria;
- b) altezza massima: ml 3,00;
- c) distanze: da determinarsi nei seguenti modi:
  - Ds: come da DM 01.04.1968, n. 1404, nonché dal nuovo Codice della Strada;
  - Dc: non inferiore ad H, con un minimo di ml 5,00.

15. Le serre mobili possono essere realizzate previa presentazione di Comunicazione preventiva al Comune, con individuazione delle superfici occupate dalle strutture di protezione. Si applicano i seguenti indici e prescrizioni:

- a) superficie coperta: conforme alle tipologie indicate nella DGR 172/2010;
- b) distanze: da determinarsi nei seguenti modi:
  - Ds: come da DM 01.04.1968, n. 1404, nonché dal nuovo Codice della Strada;
  - Dc: non inferiore a ml 3,00.

16. La superficie aziendale rimanente dovrà essere sistemata a verde con specie arboree ed arbustive nel rispetto di quanto Prontuario per la qualità architettonica e la mitigazione ambientale.

17. E' ammessa, ai sensi dell'articolo 13 comma 1 lettera c2 del Piano Territoriale di Coordinamento Provinciale, la realizzazione di serre nelle aree produttive classificate non ampliabili dal suddetto PTCP.

18. Nella realizzazione di vivai scoperti vanno escluse opere che impediscono la permeabilità dei suoli (platee in calcestruzzo, pavimentazioni asfaltate e/o similari, ecc.).

### **C) Altri manufatti**

19. Gli altri manufatti speciali al servizio dell'azienda (silos, impianti di essiccazione, impianti di depurazione, impianti per la produzione di energia da biomasse agricole, ecc.), laddove ammessi, potranno essere realizzati, con materiali e caratteristiche costruttive diverse da quelle indicate per le altre strutture agricole produttive in funzione delle proposte tecnologiche.

20. È ammessa la realizzazione di piscine, ai sensi dell'art. 44 comma 5bis della legge regionale 23.04.2004, n. 11.

21. La realizzazione di impianti energetici da fonti rinnovabili (fotovoltaici, eolici, biomasse) dovrà attenersi alle linee guida di cui al D.M. 10 settembre 2010 "*Linee guida per l'autorizzazione degli impianti alimentati da fonti rinnovabili*".

22. Sono ammessi gli impianti alimentati da fonti rinnovabili, che contribuiscano alla valorizzazione delle biomasse di provenienza locale, in accordo con gli obiettivi indicati all'articolo 12 del D.lgs 387/2003, nel rispetto delle disposizioni in materia di sostegno nel settore agricolo, della valorizzazione delle tradizioni agroalimentari locali, di tutela della biodiversità e del patrimonio culturale e del paesaggio rurale.

23. Gli impianti per la produzione di energia da biomasse agricole, di capacità pari o superiore a 1000 Kw elettrici, possono essere autorizzati, ai sensi del Dlgs 387/2003, solo previa verifica di sostenibilità ambientale, ai sensi dell'articolo 52 delle presenti NTO.

24. Per gli impianti energetici a biomassa e gli impianti energetici a biogas di potenzialità uguale o superiore a 999 kW elettrici si applicano le disposizioni dell'articolo 111 della L.R. 30/2016.

25. Le dimensioni dei manufatti speciali al servizio dell'azienda dovranno comunque attenersi agli indici previsti nelle aree agricole e fatte salve le distanze previste ai precedenti articoli delle presenti NTO.

26. Non sono consentiti impianti di produzione di energia derivanti da biomassa (vegetali, legname, oli, liquami di origine animale, ecc.) non prodotti localmente.

## **ARTICOLO 90 - ALLEVAMENTI ZOOTECNICI INTENSIVI**

---

1. Per gli allevamenti zootecnici intensivi, come definiti dalle presenti NTO, valgono le specifiche distanze di rispetto di cui alla DGR 856/2012.

2. La nuova edificazione e l'ampliamento dei manufatti per allevamenti intensivi è consentita secondo quanto disposto dalla L.R. n. 11/2004 e successive integrazioni e modificazioni e limitatamente agli ambiti agricoli indicati nel PI.

3. Il PI individua, classifica e cartografa gli allevamenti zootecnici di tipo intensivo e le fasce di rispetto di tipo igienico-sanitario verso insediamenti residenziali, commerciali, direzionali, di servizio ed in generale verso tutte quelle destinazioni incompatibili con gli allevamenti riportati nella seguente tabella:

<b>distanza minima (metri)</b>					
<b>Individuazione (n° scheda)</b>	<b>Specie - Classe</b>	<b>Distanze da zone storiche, consolidate, di riqualificazione, di espansione, per servizi di interesse generale (ml)</b>	<b>Distanze da edifici civili concentrati (centri abitati) (ml)</b>	<b>Distanze da residenze sparse non di proprietà (ml)</b>	<b>Distanze dai confini (ml)</b>
1	Bovini - classe II	300	250	150	20
10	Bovini - classe I	150	150	75	15
11	Bovini - classe I	150	150	75	15
12	Bovini - classe I	150	150	75	15
14	Bovini - classe II	300	250	150	20
16	Bovini - classe I	150	150	75	15
21	Bovini - classe I	100	100	50	15
25	Avicoli - classe II	200	200	100	20

#### **ARTICOLO 91 – TRAFORMABILITA' NELLE ZEA**

1. Nelle ZEA le trasformazioni intese come modifica dell'assetto morfologico e percettivo sono disciplinate all'interno degli ambiti, in funzione della sensibilità alle trasformazioni territoriali individuate dal PI e applicabili nell'intero territorio agricolo.

2. I progetti di nuova costruzione, ampliamento e recupero del patrimonio edilizio esistente dovranno contenere oltre agli elaborati progettuali richiesti per il Permesso di Costruire, una rappresentazione fotografica in grado di evidenziare l'inserimento del fabbricato nel contesto agricolo o edificato, nonché particolari costruttivi o decorativi interni ed esterni qualora presenti nello stesso. Dovranno inoltre essere accompagnati da un'adeguata documentazione dello stato di fatto degli alberi e delle siepi, nonché da un'accurata previsione di nuovi interventi vegetazionali con riferimento al "Prontuario per la qualità architettonica e la mitigazione ambientale". I progetti dovranno anche essere integrati da un elaborato grafico che evidenzi in scala adeguata i particolari costruttivi adottati unitamente all'uso dei materiali.

3. Nella relazione progettuale di illustrazione degli interventi che comportano significative trasformazioni territoriali, dovranno essere illustrati i dati conoscitivi di partenza (strutture aziendali, caratteristiche del paesaggio, aspetti morfologici, assetto culturale, strutture verdi, ecc.), nonché le alternative ipotizzate per la definizione delle scelte di progetto. Le alternative dovranno contenere valutazioni in merito alle trasformazioni previste: morfologia (scavi, riporti, rimodellamenti pendii, ecc.), segni ordinatori del paesaggio (viabilità, fossati, confini, ecc.), preesistenze storiche, vegetazione esistente, regimentazione delle acque, impatto sulle visuali paesaggistiche (vedi figura).

4. Gli interventi di trasformazione sono definiti dai seguenti criteri:

##### **A) Movimenti terra**

Non sono ammessi movimenti terra nelle ZEA/a1, ZEA/a2, ZEA/b2 e ZEA/b4, con esclusione delle normali operazioni colturali che riguardano uno spessore massimo del terreno di cm 50. Le normali operazioni colturali sono quelle volte alla coltivazione e alla conservazione del terreno, prevenendo i fenomeni di dilavamento ed erosione.

Le sistemazioni agrarie nelle zone di media sensibilità che comportino movimenti di terra maggiore di 50 cm devono essere supportate da:

- a) rilievo puntuale delle superfici attuali e di progetto con quantificazione di superfici e volumi di sterro e riporto;
- b) indagine geologica atta a definire le condizioni di stabilità e sicurezza dei pendii rimodellati, con indicazione delle opere eventualmente necessarie a garantire la salvaguardia idrogeologica (drenaggi, terre armate, ecc.);
- c) relazione agronomica descrittiva delle scelte colturali e delle necessità di operare il miglioramento fondiario, con indicazioni sull'inserimento ambientale post intervento.

Nelle aree di pianura i movimenti terra che si rendessero necessari al fine di ricostituire condizioni di drenaggio ottimali degli appezzamenti (es. baulature) o lo stesso sistema di drenaggi superficiali, dovranno comprendere il ripristino delle siepi campestri eventualmente rimosse o l'impianto di nuove siepi preferibilmente lungo i margini dei fossi della rete irrigua minore, mantenendo per quanto possibile i segni ordinatori del territorio.

## **B) Sistemazioni agrarie**

### Aree pianeggianti

Le sistemazioni agrarie per esigenze di carattere colturale dovranno rispettare i segni ordinatori del territorio, adeguandosi al disegno di rete ecologica comunale ed al progetto di riordino idraulico. Dove ancora presenti, dovranno conservare le tracce dell'antica "piantada" veneta e possibilmente reintrodurre tale elemento strutturale del paesaggio agrario, con lo scopo di segnare i limiti laterali degli appezzamenti coltivati.

### Aree collinari

L'impianto di colture legnose (vigneti, frutteti, oliveti, specie da opera e da legno, ecc.), deve preservare lo strato attivo del terreno agrario, con le seguenti prescrizioni:

- a) con pendenze inferiori al 15% sono possibili tutte le sistemazioni (ritocchino, di traverso, girapoggio, ecc.) ad eccezione di gradoni e ciglioni;
- b) con pendenze tra il 15% e il 35%, sono possibili sistemazioni di traverso a girapoggio;
- c) con pendenze tra il 35% e il 60% sono possibili solo sistemazioni a ciglioni raccordati o terrazze raccordate con 1 o 2 filari per banchina che deve avere larghezza inferiore a metri 1,60;
- d) oltre il 60% di pendenza non è ammissibile la messa a coltura e dovrà essere mantenuto il bosco, il prato o il pascolo.

Nel caso di sistemazioni a ritocchino la lunghezza dei filari non deve essere superiore a 50-80 metri, oltre tale dimensione il filare deve essere interrotto prevedendo l'inserimento di una capezzagna con rete idraulica captante che permetta il deflusso delle acque meteoriche verso valle fino ai corsi d'acqua naturali.

Il mantenimento di una percezione paesaggistica eterogenea dell'ambito d'intervento è perseguita prevedendo la messa a dimora di elementi lineari di vegetazione (filari arborei, siepi) o a macchia (gruppo di alberi o di arbusti) di specie locali all'interno dell'arboreto, nel rispetto della funzionalità delle normali operazioni colturali.

La sistemazione dell'arboreto deve prevedere interventi di inerbimento delle superfici:

- l'inerbimento dell'interfilare entro sei mesi dall'impianto;
- l'inerbimento delle scarpate contestualmente ai lavori di sistemazione;
- adozione di un miscuglio vegetale di specie graminacee e leguminose adatto alla fissazione del terreno (specie rustiche, a rapido accrescimento, con apparato radicale fascicolato) e al contenimento dell'erosione superficiale;
- adozione di sistemi idonei di semina (con sistemi di imbrigliamento, idrosemina).

I tutori di testa nei vigneti dovranno essere in legno e nella fila in legno e acciaio corten.



L'impiego di prodotti fitosanitari e loro coadiuvanti nel territorio comunale è disciplinato dal "Regolamento comunale per l'uso dei prodotti fitosanitari nelle aree frequentate dalla popolazione o da gruppi vulnerabili e nelle aree agricole del territorio comunale".

### **C) Cambi colturali**

Al fine di favorire la variabilità paesaggistica e conservare la complessità paesaggistica e panoramica costituita dalla conformazione del terreno, dalla flora e dall'alternanza di coltivazioni agricole, a prati e ad aree boscate frammiste ad edificazioni, i nuovi impianti di vigneto e colture arboree dovranno prevedere il 20% nelle aree collinari ed il 15% nelle aree pianeggianti, di superficie destinata a prato o di riqualificazione di siepi o fasce boscate esistenti nel rispetto dell'orografia; in alternativa in considerazione del progetto di rete ecologica e di riordino idraulico, la superficie di compensazione ambientale potrà essere pari al 10% qualora sia previsto il potenziamento degli elementi della rete ecologica esistenti e la costituzione di nuove fasce boscate.

Modalità e priorità delle compensazioni sono definite alla successiva lettera F).

Nel rispetto delle condizioni orografiche esistenti i cambi colturali in aree soggette a vincolo ambientale devono favorire il mantenimento della variabilità paesaggistica attraverso l'uso di specie e varietà botaniche diverse.

I nuovi impianti ed i reimpianti di vigneto e colture arboree, dovranno essere posti rispetto a siti sensibili:

- dalle abitazioni di altra proprietà a distanza non inferiore a 25,00 ml con interposta siepe composta da soggetti di dimensione idonea; per l'abitazione di proprietà distanza non inferiore a 10,00 ml;
- da strade pubbliche, marciapiedi, percorsi ciclabili e pedonali, sentieri natura a distanza non inferiore a 10,00 ml.

Le siepi a tutela delle abitazioni dovranno essere costituite da:

- carpino bianco (*varpinus betulus*), messa a dimora con soggetti di 1,5-1,8 ml di altezza e sesto di impianto 1x1 ml sulla fila;
- nocciolo (*corylus avellana*), messa a dimora con soggetti di 1,5-1,8 ml di altezza e sesto di impianto 1x1,5 ml sulla fila;
- acero campestre (*acer campestre*), messa a dimora con soggetti di 1,2-1,5 ml di altezza e sesto di impianto 1x1,5 ml sulla fila;
- biancospino (*crataegus monogyna*), messa a dimora con soggetti di 1,2-1,5 ml di altezza e sesto di impianto 1x1,2 ml sulla fila.

Nella realizzazione di vigneti andrà richiesto il parere del Consorzio di Bonifica relativo all'invarianza idraulica secondo quanto previsto nelle Norme Idrauliche all'articolo 2 lettera u).

### **D) Riordino idraulico**

Il Piano Comunale delle Acque definisce gli interventi per il miglioramento della rete idraulica atti a superare le problematiche presenti nella stessa per una maggiore sicurezza dal rischio idraulico.

Nel suddetto PCA sono individuate le parti della rete idraulica per le quali si definiscono specifici interventi anche ai fini del miglioramento paesaggistico e di rinaturalizzazione ambientale:

- impianto di siepi su canale di progetto, ovvero l'impianto di specie vegetali per la formazione di nuove siepi arboree ed arbustive nel caso di creazione di nuovi canali;
- conservazione, riqualificazione, sostituzione ed impianto di specie vegetali per siepi arboree ed arbustive nel caso di rizezionamento di tratti di fossati esistenti; la tipologia degli interventi sarà in funzione delle opere di rizezionatura, che nel caso di estirpo di siepi esistenti dovranno prevedere il nuovo impianto;
- conservazione, riqualificazione e nuovo impianto di siepi lungo corsi d'acqua e fossati funzionali alle misure di riordino idraulico.

I suddetti interventi dovranno garantire le operazioni di manutenzione in particolare quelle del competente Consorzio di Bonifica, ed essere coerenti con quanto contenuto nel “Prontuario per la qualità architettonica e la mitigazione ambientale”. Sono sempre consentiti interventi di rinaturalizzazione del reticolo idrografico (RNI) di cui all'articolo 8 bis delle presenti NTO.

A ridosso dei fossi poderali privati che fanno parte integrante della rete secondaria di bonifica ed irrigazione, la messa a dimora di specie arboree ed arbustive, fatte salve le distanze dai confini di proprietà di cui all'art. 892 Codice Civile, deve rispettare la distanza minima dal ciglio di ml 0,6, fatte salve eventuali deroghe del Consorzio di Bonifica. Le alberature e siepi esistenti, poste a distanza minore di quella sopraindicata, anche in conseguenza di opere di allargamento dell'alveo, sono tollerate qualora non rechino un riconosciuto pregiudizio alla funzionalità idraulica; giunte a maturità o deperimento non potranno essere sostituite fuorchè alle distanze minime consentite.

#### **E) Modalità di realizzazione del verde e manutenzione di fossi e canali**

Per i corsi d'acqua di piccole e medie dimensioni si formulano alcuni criteri di realizzazione del verde a fregio e di manutenzione:

Siepi e filari: le specie da privilegiare nella costituzione di siepi a fregio dei corsi d'acqua minori sono: arboree (Ontano nero, Salice grigio, Salice bianco, Salice ripaiolo, Pioppo bianco, Frassino ossifillo, Olmo campestre), arbustive (Frangula, Salice rosso, Salice ripaiolo, Sanguinella, Fusaggine);

Le specie da privilegiare nella costituzione di filari a fregio dei corsi d'acqua minori sono: arboree (Pioppo bianco, Platano, Frassino ossifillo, Olmo campestre).

Fasce tampone: al fine di favorire il controllo dei nutrienti provenienti dalle zone coltivate circostanti e per favorire l'incremento della fauna minore, sono da creare fasce di rispetto di larghezza significativa (almeno ml 10) a prato stabile e/o con la presenza di bande boscate arbustive.

Manutenzione: per il controllo della vegetazione spontanea è vietato l'uso del fuoco lungo le rive dei corsi d'acqua, l'uso di erbicidi, l'estirpazione e la trinciatura. Il prodotto degli sfalci dovrà essere in ogni caso asportato e rimosso.

Sono inoltre previste le seguenti disposizioni:

- è vietata la trinciatura della vegetazione ripariale e di fondo alveo con “dischi rotanti” o similari;
- è ammesso lo sfalcio della vegetazione spondale ed in alveo con mezzi meccanici a condizione che venga allontanato il materiale di risulta;
- al fine di mantenere la diversificazione della vegetazione ripariale, è opportuno conservare alcuni tratti di sponda ad evoluzione naturale;
- è favorito l'incremento della fauna minore lungo le sponde e lungo la rete idrografica minore mediante sfalcio alternato sia in senso spaziale (sponde alternate), sia in senso temporale (anni alterni); inoltre vanno limitati gli interventi nella stagione riproduttiva;
- sono esclusi gli interventi di manutenzione e allargamento di fossi, scoline e canali, che comportano scavo degli stessi nella stagione primaverile.

#### **F) Compensazione ambientale**

Laddove prevista la compensazione ambientale, con impianto di boschetti e/o siepi, la stessa dovrà avvenire nel rispetto delle seguenti priorità:

- potenziamento a nuovo impianto di siepi e filari a tutela delle abitazioni;
- potenziamento o nuovo impianto di siepi e filari a tutela delle strade pubbliche, marciapiedi, percorsi ciclabili e pedonali, sentieri natura;
- potenziamento degli elementi della rete ecologica qualora presenti o completamento di tratti di rete mancanti (corridoi ecologici);
- potenziamento o nuovo impianto di siepi lungo i fossati o quelli esistenti da rizezionare;
- potenziamento o nuovo impianto di boschetti, siepi e filari esistenti lungo limiti, fisici, funzionali o proprietari;

- mascheramento di elementi detrattori del paesaggio.

La quota di compensazione va calcolata in base alla reale superficie di impianto, escludendo dal calcolo strade o corsie dell'impianto stesso.

Nel caso di compensazioni in ambiti diversi da quello di intervento, vanno in ogni caso applicati i criteri di cui al presente punto C) oltre alle distanze minime dai confini dalle case di abitazione e dalle aree sensibili identificate nel "Regolamento comunale per l'uso dei prodotti fitosanitari nelle aree frequentate dalla popolazione o da gruppi vulnerabili e nelle aree agricole del territorio comunale".

E' possibile la compensazione monetaria, nel rispetto comunque delle interruzioni dei filari di cui sopra. In questo caso la monetizzazione sarà determinata sulla base dei costi sostenibili per la realizzazione di superfici a verde di compensazione, determinabile sulla base dei seguenti elementi:

costo di realizzazione dell'impianto (tipologia bosco/siepe);

- oneri di manutenzione dovuti a sostituzione di fallanze, decespugliamento, irrigazione, ecc. per i primi 5 anni;
- valore agricolo medio (VAM) del terreno;
- oneri aggiuntivi da determinarsi in percentuale all'importo dell'intervento.

Il rinnovo o la realizzazione di nuovi impianti di vigneti e frutteti va corredata da relazione agronomica-ambientale volta ad individuare i possibili impatti di natura ambientale.

I reimpianti dovranno adeguarsi alle norme previste per i nuovi impianti.

## **G) Edifici**

I nuovi fabbricati, nonché gli ampliamenti, andranno realizzati con riferimento all'organizzazione insediativa preesistente, evitando movimenti di terra tali da alterare l'originaria morfologia, tenendo conto dei principi di soleggiamento, reinterprestando ed aggiornando tipologie edilizie e l'uso dei materiali caratteristici dei luoghi, anche in riferimento a quanto contenuto nel "Prontuario per la qualità architettonica e la mitigazione ambientale". Dovranno altresì rispettare i caratteri ambientali significativi riferibili alla morfologia dei luoghi, alla tipologia delle siepi e delle alberature, alla maglia poderale, alla rete dei fossati e dei corsi d'acqua.

Gli ampliamenti degli edifici residenziali e di ogni altro immobile esistente nelle zone agricole, dovranno comporsi armonicamente con le potenzialità del contesto e possedere caratteri specifici affinché il nuovo edificio, considerato nella sua globalità, risulti coerente nelle sue parti e organicamente definito.

Nel caso di presenza di edifici nel fondo, il nuovo volume residenziale dovrà essere realizzato preferibilmente con il riuso del volume esistente.

La localizzazione delle nuove costruzioni dovrà garantire la massima tutela dell'integrità del territorio agrario. Non è consentita la realizzazione di scivoli o rampe scoperte per l'accesso a locali interrati o seminterrati, ad eccezione di motivate necessità produttive.

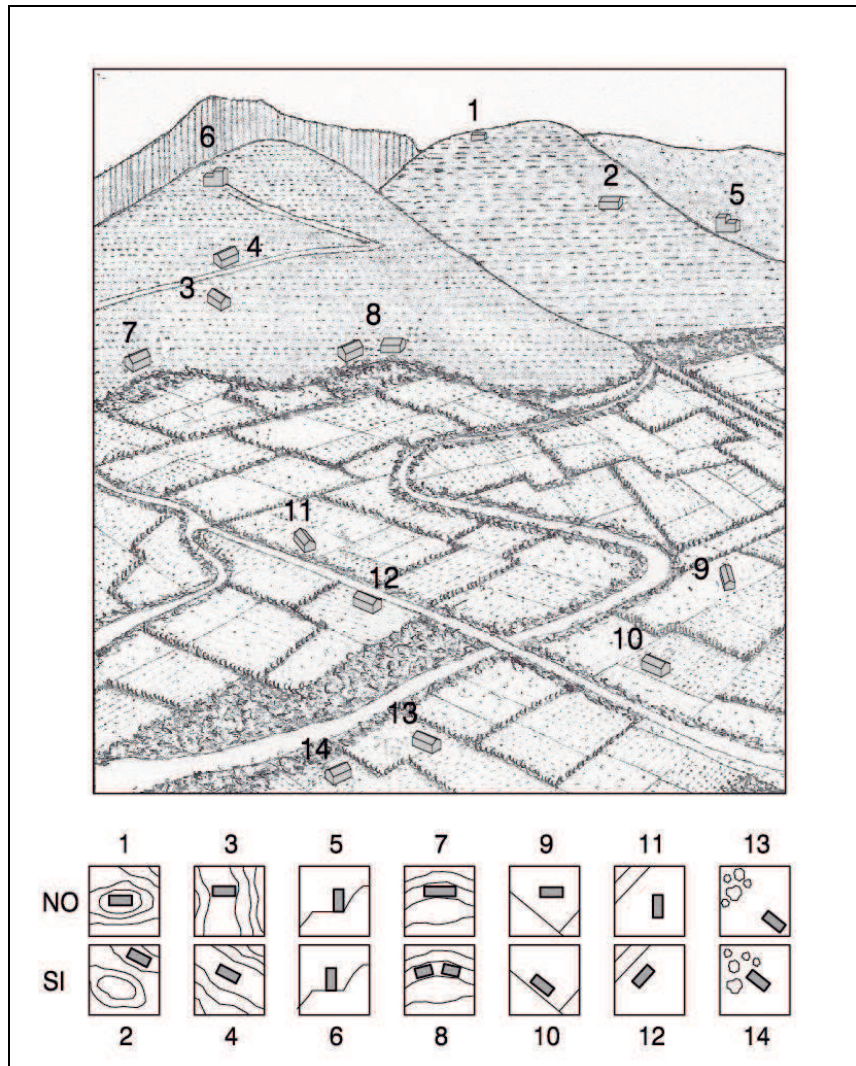
Negli interventi di trasformazione edilizia ed urbanistica andranno inoltre sviluppati i seguenti temi progettuali:

### Localizzazione degli edifici

Le nuove costruzioni andranno orientate e dimensionate con specifica attenzione agli insediamenti preesistenti, alla viabilità, all'ordinamento poderale ed i segni ordinatori degli elementi naturali (corsi d'acqua, linee di livello, confini, ecc.), rispettando criteri di visibilità (in particolare nelle costruzioni isolate) e l'integrazione nel contesto topografico e vegetazionale.

Le scelte localizzative vanno effettuate con riferimento all'impatto visivo, tenendo indebito conto, dell'estensione dell'ambito di intervento, della presenza di edifici e masse vegetali, della distanza dai principali punti di osservazione (strade, percorsi, belvedere panoramici, ecc.). In tal senso i progetti dovranno riferirsi a scale progettuali diverse comprendenti, oltre a quella strettamente centrata sul

progetto edilizio, anche allargamenti sufficientemente estesi a consentire una valutazione sulla correttezza della localizzazione dell'intervento nel paesaggio.



Va prevista e favorita la collocazione degli edifici nell'ambito ove sono localizzati l'attività agricola, l'accessibilità o edificazioni preesistenti, per evitare la formazione di più siti edificati e consumo di suolo. Qualora la costruzione isolata risulti inevitabile (vedi ad esempio rispetto norme igienico-sanitarie), assumere criteri di corretta integrazione paesaggistica nel contesto topografico e vegetale.

Nelle aree collinari gli edifici vanno preferibilmente collocati parallelamente alle linee di livello ed in pendii già naturalmente strutturati, anche al fine di evitare elementi marcatamente dissonanti con la topografia. Per evitare eccessive concentrazioni edilizie, potrà essere valutata la costruzione su terrazzamenti a quote differenti (vedi alternative di progetto); in quest'ultimo caso sono da evitare muri di sostegno di rilevante altezza ed impatto. Sono vietate nuove edificazioni su versanti con pendenze superiori al 30%. Non sono consentite edificazioni negli ambiti di tutela dei crinali di cui all'articolo 52 delle presenti NTO.

In ogni caso sono da evitare edificazioni in ambiti visivamente fragili o paesaggisticamente pregevoli per qualità estetica.

#### Tipologie insediative ed edilizie

Nella realizzazione delle nuove costruzioni vanno identificate e riproposte le regole organizzative dei paesaggi storici (relazioni morfologiche e funzionali tra spazi aperti e costruiti).

Gli interventi di nuova edificazione e quelli di riordino e riqualificazione, dovranno evitare il consumo e frammentazione del suolo agricolo, attraverso la compattazione degli insediamenti; tale regola generale può essere superata qualora si dimostri che una maggiore dispersione insediativa, minimizzi l'impatto visuale, favorisca la conservazione degli elementi vegetazionali, sfrutti la viabilità esistente. Sono in ogni caso da evitare edificazioni lineari continue lungo assi viari, confini poderali, o insediamenti edificati, qualora vengono a porsi quali schermi visuali o scadimento di vedute panoramiche.

Nelle aree pianeggianti vanno privilegiate organizzazioni compositive geometriche secondo assi paralleli o perpendicolari in rapporto all'orientamento dell'edificazione principale, alla viabilità di accesso, ai confini poderali.

Per quanto concerne le tipologie edilizie vanno realizzati fabbricati con volumi semplici e pulizia formale che configurino manufatti funzionali ed equilibrati per dimensioni, altezze e profondità; sono da evitare finiture ed orpelli che appesantiscono la pulizia formale degli edifici. I nuovi interventi vanno, inoltre, calibrati rispetto alla presenza di preesistenze, tendendo alla loro valorizzazione evitando in ogni caso insiemi slegati o stravolgimento del contesto ambientale.

#### Materiali e colori

I progetti dovranno porre attenzione alla scelta dei materiali e dei colori ispirandosi a tonalità e cromatismi delle componenti paesaggistiche ed alle caratteristiche dell'edilizia tradizionale.

Va privilegiato l'impiego di materiali tradizionali come pietra, mattone e legno. Ridurre al minimo la presenza di materiali che per loro natura non si integrano correttamente nel paesaggio (plastica, acciaio brillante, vetrate a specchio, ecc.).

Andranno individuate scelte cromatiche sulla base di valutazioni che potranno, a seconda dei casi, indirizzarsi verso strategie di evidenziazione dei manufatti, del loro occultamento o armonizzazione ed integrazione.

E' preferibile operare all'interno di una gamma di materiali e colori semplice, sobria e funzionale, favorendo la corretta integrazione paesaggistica. Sono da evitare l'impiego di colori discordanti e brillanti, che risultano dissonanti rispetto ai toni morbidi e sfumati del paesaggio rurale; vanno preferiti toni scuri (ad esclusione del nero), rispetto a quelli chiari, che amplificano i volumi e la loro percezione. L'uso del colore verde va valutato, per l'effetto di artificiosità che può generare nel confronto con la complessa e vasta gamma dei toni della vegetazione. La scelta dei cromatismi va inoltre riferita anche alla morfologia degli edifici, in considerazione che strutture grandi ed irregolari oscurano il colore, al contrario di quelle sottili che lo mantengono.

Per quanto concerne il recupero degli edifici esistenti e la realizzazione di nuovi fabbricati, oltre a quanto sopra indicato, va rispettato quanto contenuto nel "Prontuario per la qualità architettonica e la mitigazione ambientale".

### **H) Viabilità, accessi e parcheggi**

La realizzazione di nuovi tratti viari e accessi va prevista solo qualora non sia possibile il riutilizzo di preesistenze.

In rapporto alle dimensioni e consistenza delle nuove realizzazioni viarie i progetti dovranno:

- evitare di configurarsi quali barriere di isolamento di porzioni di territorio;
- impedire una accentuazione dell'antropizzazione che in ogni caso tali strutture comportano, inibendo quando possibile l'utilizzo di materiali non compatibili con l'ambiente rurale (asfalto, cemento, ecc.);
- evitare la frammentazione di unità paesaggistiche e funzionali generando spazi residuali;
- minimizzare la perdita di vegetazione arbustiva e/o arborea, di cui si dovrà prevedere la compensazione.

### Zone collinari

Nelle zone collinari, al fine di ridurre l'impatto fisico e visivo, nella realizzazione di tracciati viari sono da prevedere:

- un equilibrio tra sterri e riporti rispettando al massimo la morfologia del terreno;
- movimenti terra che evitino il rischio di erosione;
- l'impiego per quanto possibile delle tecniche dell'ingegneria naturalistica.

Nelle zone a nord della S.P. n. 248 è vietata l'asfaltatura della viabilità minore silvo-pastorale" sterrata, fatti salvi i progetti approvati; vanno previste superfici stradali similari a quelle tradizionali (ad esempio pavimentazioni in terra stabilizzata).

### Parcheggi

Qualora previsti i parcheggi dovranno preferibilmente essere localizzati in prossimità degli accessi evitando, o riducendo al minimo, pavimentazioni impermeabili. Vanno predisposte opere di mitigazione ed integrazione ambientale.

Per quanto concerne la realizzazione di viabilità, accessi e parcheggi, nonché le relative opere di mitigazione ambientale, oltre a quanto sopra indicato, va rispettato quanto contenuto nel "Prontuario per la qualità architettonica e la mitigazione ambientale".

## **I) Ricostruzione di fabbricati rustici in zona agricola**

La ricostruzione parziale o totale dei fabbricati rustici siti in zona agricola è consentita, fatto salvo quanto richiamato dalle presenti NTO relativamente al "riaccorpamento dei volumi diversi", alle seguenti condizioni:

- la tipologia edilizia del fabbricato rustico da ricostruire deve essere rigorosamente definita mediante l'analisi dei tipi edilizi della zona circostante e, se possibile, mediante documentazione storica;
- la preesistenza del fabbricato rustico ante 1967 deve essere dimostrata in modo inequivocabile, essendo un presupposto giuridico necessario per il rilascio della concessione edilizia;
- la preesistenza deve essere attualmente ancora visibile in loco con la presenza di fondazioni-ruderi;
- gli elaborati dello stato di fatto devono riprodurre fedelmente anche la preesistenza ed in particolare: il sito, le planimetrie, la sagoma, la tipologia, i materiali impiegati, particolari costruttivi, superficie coperta, volume e destinazioni d'uso dei singoli locali.

La relazione tecnica deve inoltre spiegare in modo rigoroso:

- a) le analisi e le ricerche condotte per determinare la preesistenza;
- b) le analisi e le ricerche effettuate per determinare quanto richiesto al punto precedente.

Gli interventi dovranno rispettare le seguenti prescrizioni:

- la muratura perimetrale potrà essere eseguita in pietra naturale del posto o a sasso faccia vista e rasata con malta di sabbia di cava e calce;
- il manto di copertura deve essere realizzato in coppi e la pendenza delle falde del tetto non deve essere inferiore al 35%;
- lo sporto di gronda dovrà essere eseguito in pietra viva od in muratura intonacata con dimensioni non superiori a cm 10 sui lati e non superiori a cm 50 sui fronti;
- i fori finestra non potranno essere di dimensioni superiori a cm 90x130;
- i particolari costruttivi dello stato di fatto e di progetto devono essere disegnati in scala 1:20, per quanto riguarda fori finestra, sporti e camini;
- è obbligatorio l'allacciamento ai pubblici servizi anche nelle zone non servite dagli stessi con oneri interamente a carico del richiedente, fatto salvo per lo smaltimento delle acque lorde, che potrà essere realizzato con i sistemi consentiti.

## ARTICOLO 92 – NUCLEI DI EDIFICAZIONE DIFFUSA (NED)

### Definizione

1. Il PI individua i Nuclei di Edificazione Diffusa NED. Interessano parti del territorio rurale dove storicamente si sono strutturati dei nuclei abitativi o più recentemente l'edificazione; in particolare quella lineare lungo le strade, è venuta ad assumere carattere di continuità, fino a strutturarsi in veri e propri nuclei abitativi. L'edificazione presenta caratteri eterogenei a livello funzionale, nelle consistenze edilizie e nello stato di conservazione degli edifici.

### Obiettivi

2. Gli interventi in questi ambiti dovranno essere finalizzati alla ricucitura e riordino dell'edificato mediante contenimento e consolidamento dell'edificazione diffusa, riuso e ricollocazione dei volumi esistenti, con possibilità di nuove destinazioni d'uso, atte a dotare gli ambiti dei servizi minimi, diversificazione delle attività agroproduttive, tutela dei varchi e dei corridoi di connessione. Negli ambiti più antichi gli interventi devono tendere, alla conservazione dei caratteri tradizionali del vecchio tessuto ed alla difesa dei valori ambientali costituiti dai singoli edifici, dal verde e dai corsi d'acqua.

### Modalità degli interventi

3. Gli interventi sono generalmente attuabili con Intervento Edilizio Diretto, fatte salve diverse indicazioni del PI.

### Disciplina degli interventi

4. Sono consentiti i seguenti interventi:

- a) aumento volumetrico degli edifici residenziali per un massimo di 150 mc per adeguamento igienico-sanitario e funzionale in aggiunta al volume esistente alla data di adozione del PI, applicabile una sola volta; l'aumento volumetrico una-tantum non è applicabile nei fabbricati che hanno già usufruito precedentemente di tale ampliamento e per quelli con grado di protezione conservativo da 1 a 3;
- b) recupero con riordino urbanistico dei volumi precari e di servizio legittimi (baracche, magazzini, garage, prefabbricati, ecc.);
- c) nuove costruzioni secondo le quantità predeterminate assegnate ai lotti ineditati tipo A e B indipendentemente dalle dimensioni dell'area.

5. La nuova edificazione residenziale è ammessa unicamente nei lotti liberi puntualmente individuati, con i seguenti parametri edilizi:

- lotti liberi di tipo A: 1 mc/mq con volumetria massima 500 mc;
- lotti liberi di tipo B: 1 mc/mq con volumetria massima 800 mc;

è in ogni caso possibile edificare nei "lotti liberi" con preesistenze, secondo gli indici previsti, con obbligo di eliminare o ricomporre l'esistente;

- caratteri dell'edificazione: a meno di prescrizioni particolari, essi saranno conseguenti alle preesistenze limitrofe e a quanto indicato nel "Prontuario per la qualità architettonica e la mitigazione ambientale";
- altezza massima: ml 6,50;
- Ds: come da DM 01.04.1968, n. 1404, nonché dal nuovo Codice della Strada;
- Df: non minore di ml 10,00;
- Dc: non minore di ml 5,00.

6. In queste zone è sempre possibile riutilizzare le preesistenze legittime ed accorparle in un nuovo organismo edilizio unitario, anche con cambio di destinazione d'uso nel rispetto delle norme di zona.

7. E' consentita la costruzione in aderenza qualora le pareti non siano finestrate, previo accordo registrato e trascritto tra i proprietari confinanti; oppure anche in assenza di accordo, qualora preesista parete non finestrata a confine.

8. Gli interventi all'interno dei NED dovranno inoltre:

- limitare il più possibile il consumo di suolo naturale; in tal senso in sede di presentazione dei progetti di nuova edificazione dovranno evidenziarsi le scelte progettuali compiute al fine di minimizzare il consumo di suolo agricolo; in ogni caso nei lotti di tipo A e di tipo B la superficie impermeabile complessiva massima non potrà superare rispettivamente mq 300 e mq 400;
- gli interventi di nuova edificazione possono essere condizionati al convenzionamento di eventuali opere di urbanizzazione finalizzate alla riqualificazione paesaggistica e ambientale dell'intera area;
- essere compatibili con le tipologie edilizie prevalenti in sito, nel rispetto delle preesistenze;
- nel caso di ampliamenti da realizzarsi in aderenza all'esistente, integrarsi con la struttura originaria;
- i nuovi edifici dovranno essere a due piani fuori terra; sono consentite, previo parere della Giunta comunale, deroghe al numero dei piani in casi specifici di integrazione con l'esistente ed il contesto edificato, che verranno valutati sulla base di esauriente documentazione tecnica, comprendente anche foto inserimenti del nuovo edificio, che dimostrino un migliore inserimento nel contesto circostante;
- garantire una viabilità adeguata, prevedendo qualora necessario interventi di miglioramento e potenziamento della viabilità esistente;
- essere accompagnati da misure di integrazione e compensazione: formazione di siepi, alberature, boschetti anche con realizzazione di una fascia di alberatura autoctona indicativamente di ml 8,00 verso l'area agricola, da individuare con specifico progetto di sistemazione a verde, con le modalità definite dal "Prontuario per la qualità architettonica e la mitigazione ambientale".

9. L'edificazione dovrà avvenire prioritariamente nell'annesso rustico esistente e non più funzionale alla conduzione del fondo; diversamente dovrà essere prodotta una relazione tecnica dimostrante l'impossibilità fisica e giuridica di soddisfare i fabbisogni edilizi con il riuso di fabbricati in proprietà.

10. Per gli interventi di nuova costruzione nei lotti liberi all'interno delle NED individuati a partire dall'adozione del PI, non è dovuta perequazione urbanistica al Comune qualora siano presenti le seguenti condizioni:

- che il lotto sia in possesso del richiedente alla data di adozione del PI o che ne acquisisca il possesso in data successiva, a condizione che il proprietario sia residente nella medesima NED alla data di adozione del PI; l'edificazione è altresì consentita ai figli che abbiano acquisito la proprietà, per atto tra vivi o mortis causa;
- che venga istituito un vincolo quindicennale da trascrivere nei registri immobiliari per la non variazione della destinazione d'uso, la non alienazione e la non locazione del nuovo edificio a società, enti di qualsiasi genere o a persone non appartenenti al nucleo familiare;
- che il richiedente del permesso di costruire sottoscriva gli impegni previsti agli artt. 7 e 8 della Legge 28.01.1977, n. 10 ed alla L.R. 09.09.1999, n. 42.

Possono eccezionalmente essere consentite da parte della Giunta Comunale, deroghe a quanto contenuto nel presente comma, qualora il proprietario del lotto, od altri soggetti titolari, per motivi straordinari prevedevano la cessione a terzi di quanto realizzato a seguito dell'edificabilità ottenuta dal PI; in tal caso è dovuta al Comune, a titolo perequativo, una somma pari al 40% del plusvalore ottenibile dalla parte privata a seguito dell'intervento di nuova costruzione.

11. In queste sottozone è sempre possibile il recupero dei crediti edilizi secondo le modalità e quantità previste dal PI.

12. E' ammessa per gli edifici privi di valore storico, architettonico ed ambientale, la demolizione con ricostruzione per pari volume.

13. Nei NED a nord della S.P. n. 84 va posta particolare attenzione alla percezione degli edifici dai vari punti visuali in modo da assumere tutte le necessarie mitigazioni nei confronti del paesaggio



collinare. Gli interventi dovranno inoltre, garantire il rigoroso controllo sulla stabilità dei terreni e sul sistema di raccolta e smaltimento delle acque secondo quanto previsto nelle norme idrauliche. Le superficie a parcheggio vanno dotate di arredo arboreo evitando l'impermeabilizzazione delle superfici; qualora risulti necessaria la pavimentazione, essa dovrà essere realizzata con materiali che consentano l'infiltrazione di acque piovane. E' vietata la costruzione di rampe per l'accesso diretto ai garage.

14. Nei NED a sud della S.P. n. 84 non sono consentiti parcheggi interrati; è ammessa in alternativa per ogni alloggio la realizzazione di mc 80 da destinare e vincolare a parcheggi pertinenziali fuori terra, non computabili ai fini dell'edificabilità ammessa. Tale incentivazione è ammessa anche nel caso si intenda operare l'eliminazione di parcheggi interrati esistenti, destinando gli stessi ad altre funzioni accessorie, con demolizione delle rampe di accesso e sistemazione a verde.

15. Il parcheggio privato previsto nel NED/1 lungo via Tiziano a servizio di una struttura ricettiva esistente potrà essere attrezzato anche per la sosta di camper. Andranno limitate al minimo pavimentazioni impermeabili del suolo e operati interventi di mascheramento ed integrazione arborea ed arbustiva verso l'area SIC.

16. Nel NED/3 in via S. Vettore è consentito il recupero ai fini residenziali degli edifici precedentemente compresi nella scheda "Ambito di riqualificazione ambientale n. 3" del previgente PRG. Dovranno essere utilizzate tecniche costruttive e materiali tradizionali, attraverso accorpamenti delle volumetrie degradate e di minore interesse prive di grado di protezione; vanno demoliti e non ricostruiti gli edifici in conflitto. Non è consentita la nuova edificazione. Le aree scoperte dovranno essere interessate in un progetto di sistemazione del verde contestuale a quello edilizio, individuando le specie arboree ed arbustive da conservare e quelle da sostituire con altre tipiche dell'area.

17. Nel NED/12 in all'interno dell'area catastalmente individuata al foglio 25, mappale 390 è ammessa la realizzazione di una nuova edificazione per un massimo di mc 300 per annessi alla residenza.

#### **Dotazioni urbanistiche**

18. Laddove prevista la dotazione di spazi pubblici e parcheggi dovrà essere quella di cui agli articoli 19 e 21 delle presenti NTO.

#### **Destinazioni d'uso**

19. Sono ammesse le seguenti destinazioni funzionali come dal precedente articolo 15 delle presenti NTO: a1, b1, b2, b3, b4, b5, b6, d3, e1, e2, e3, e4, f1, f2, f5, f6, f7, g1, g2, g5; sono fatte salve eventuali indicazioni diverse dei tabulati di sottozona allegati alle presenti NTO.

Non è consentita la costruzione o l'ampliamento di allevamenti zootecnici.

---

### **ARTICOLO 93 – RIACCORPAMENTO DI VOLUMI DIVERSI**

---

1. Nelle aree agricole è sempre possibile, nel rispetto delle norme, aggregare e riaccorpare volumi diversi preesistenti legittimi in funzione di una migliore organizzazione distributiva delle preesistenze, purché tali operazioni siano espressamente menzionate nel permesso di costruire.

2. Non sono, comunque, possibili demolizioni di fabbricati dotati di valore storico, ambientale o paesaggistico, ancorché non individuati nella grafia di PI o nelle schede di indagine redatte ai sensi dell'articolo 12 dell'ex L.R. n. 24/1985.

3. Nelle zone agricole, tutte le preesistenze individuate catastalmente, a partire dal Catasto Italiano di primo '900, o individuate dalle schede di cui sopra, purché preesistenti al 1967, possono essere recuperate secondo la destinazione originaria senza aumento volumetrico, se non quello ammesso in relazione allo specifico grado di protezione.

4. La legittimità delle preesistenze ai fini del recupero dovrà essere dimostrata dal tecnico professionista asseverandone la veridicità sulla base della consistenza degli elementi e degli organismi strutturali esistenti (fondazioni, murature, solai, tetto) che devono essere tali da individuare con chiarezza, la volumetria, la superficie, la tipologia e la destinazione originaria e certificata dallo stesso.

#### **ARTICOLO 94 - ATTIVITA' RICREATIVE NELLE ZONE AGRICOLE**

---

1. Al fine del sostegno di attività ricreative, ricettive e turistiche nelle zone agricole il Comune disciplina tali interventi anche all'interno del patrimonio edilizio esistente, verificando la compatibilità dei possibili utilizzi e delle opere, con la tutela paesaggistica e la salvaguardia dei valori naturalistici, storici e ambientali.
2. Gli interventi di cui al comma precedente sono subordinati alla stipula di una convenzione con il Comune trascritta a suo favore ai sensi dell'art. 2644 del C.C., la quale tra gli altri:
  - a) individui con precisione la destinazione conferita all'area e ne preveda l'assoluta unitarietà di conduzione e di gestione;
  - b) regoli l'effettiva apertura al pubblico in tempi ed orari da stabilire con diretto controllo comunale anche sulla tariffazione;
  - c) regoli il pagamento degli oneri di concessione dovuti ai sensi di legge;
  - d) preveda i ripristini resi necessari dagli eventuali interventi modificativi dell'ambiente preesistente e congrue garanzie per la relativa attuazione.

#### **ARTICOLO 95 - EDIFICI NON PIU' FUNZIONALI ALLA CONDUZIONE DEL FONDO**

---

##### **Definizione**

1. Gli edifici individuati, censiti e disciplinati dal PI con apposite schede sulla base del parere agronomico attestante la perdita di funzionalità, purchè ne venga attestata la legittimità, costituiscono i fabbricati non più funzionali alle esigenze del fondo.

##### **Obiettivi**

2. Gli obiettivi sono quelli del recupero di un patrimonio edilizio, altrimenti destinato al degrado, consentendo destinazioni compatibili con le caratteristiche degli edifici e del territorio agricolo.

##### **Modalità degli interventi**

3. Gli interventi sono generalmente attuabili con Intervento Edilizio Diretto; è prescritto un progetto unitario per ogni unità edilizia che potrà essere realizzato per stralci funzionali che dovranno essere espressamente individuati negli elaborati progettuali; dovrà far parte integrante di tali elaborati anche il progetto di definitiva sistemazione dell'area di pertinenza.
4. Nel caso di perdita di funzionalità di aggregati comprendenti un complesso di annessi rustici con volume esistente legittimato superiore a mc 1200, gli interventi ammessi dovranno essere realizzati mediante PU.

##### **Disciplina degli interventi edilizi**

5. Per i fabbricati individuati dal PI come non più funzionali al fondo gli interventi ammessi sono quelli relativi alla manutenzione ordinaria e straordinaria, ristrutturazione edilizia e demolizione con ricostruzione, mantenendo il volume e l'altezza dell'edificio preesistente. Tutti gli interventi vanno rapportati al rispettivo grado di tutela se riguardanti edifici di pregio storico e ambientale.
6. La richiesta di Permesso di Costruire comportante mutamento di destinazione d'uso a mezzo di opere edili, dovrà essere corredata da una relazione illustrativa di verifica dell'effetto sulla rete viaria e sulla dotazione di parcheggi della nuova destinazione.

### **Destinazioni d'uso**

7. Le destinazioni d'uso consentite sono quelle definite per le zone agricole, con l'estensione alle seguenti: residenza non collegata al fondo, attività di agriturismo, artigianato artistico e di servizio, attività ricettive, piccole attività direzionali o commerciali, queste ultime connesse alla commercializzazione dei prodotti del fondo (impianti orticoli, floricoli, ecc.) e/o come puntualmente indicato nella scheda specifica.

8. Il cambio d'uso dovrà avvenire nel rispetto degli elementi tipologici, formali e strutturali degli edifici stessi, salvaguardando la conservazione del patrimonio storico-ambientale e il rispetto delle tradizioni locali.

9. In ogni caso, ciascun edificio rurale non più funzionale alla conduzione dei fondi agricoli è oggetto di apposita scheda di normativa dalla quale sono desumibili le prescrizioni puntuali che lo riguardano. Le schede di normativa costituiscono parte integrante delle presenti NTO.

10. Per i fabbricati la cui destinazione d'uso prescelta non è residenziale si dovrà avere cura che l'intervento di ristrutturazione sia compatibile con le strutture edilizie esistenti e comunque si integri il più possibile nell'ambiente circostante salvo diverse prescrizioni previste dalla scheda.

11. E' consentito per gli edifici esistenti in zona agricola la presentazione della richiesta di non funzionalità al fondo attraverso specifica documentazione tecnica, a firma di tecnico abilitato, che dimostri ed attesti la non funzionalità di tutto o parte di questi fabbricati al fondo rustico; il Consiglio Comunale, previo parere del Responsabile del Servizio, con il supporto di perizia agronomica di professionista incaricato, delibera l'individuazione della non funzionalità dell'edificio, definendo altresì le quantità di superficie e/o volume dei quali è consentito il cambio d'uso, le destinazioni ammissibili e le relative prescrizioni in ordine a: integrazione ambientale, eventuale dotazione di standard ed alla perequazione urbanistica qualora dovuta. L'individuazione di questi edifici costituisce variante al PI.

12. Ottenuto il cambio di destinazione d'uso, va istituito vincolo decennale, a partire dalla data di rilascio del certificato di agibilità, di non edificazione di nuove strutture agricolo-produttive da istituire con atto d'obbligo registrato e trascritto, esteso all'intera superficie dell'azienda agricola.

13. Non è ammessa l'edificazione di nuovi annessi rustici sul fondo se non vi è variazione della consistenza del fondo stesso, del tipo o dell'entità delle colture praticate nell'azienda agricola nonché del tipo di conduzione della stessa; il tutto andrà opportunamente documentato a seguito di relazione agronomica. Per la concessione di cambio d'uso deve essere identificato l'impianto complessivo anche originario.

14. Gli edifici recuperati ai fini residenziali non potranno essere oggetto di successivi ampliamenti residenziali oltre a quelli definiti nella specifica scheda relativa al fabbricato oggetto di riconoscimento di non funzionalità alla conduzione del fondo, salvo i casi di successiva riclassificazione non agricola dell'area di appartenenza.

### **Dotazioni urbanistiche**

15. Il PI può assoggettare gli interventi sugli edifici non più funzionali al fondo alla dotazione di spazi pubblici e parcheggi dovrà essere quella di cui agli articoli 19 e 21 delle presenti NTO.

---

## **ARTICOLO 96 - TUTELA DEI BENI CULTURALI ED AMBIENTALI**

---

### **Definizione**

1. Sono oggetto di tutela da parte del PI gli edifici di valore storico e/o ambientali ricadenti nel territorio agricolo, nonché quelli oggetto di specifica schedatura di cui all'articolo 10 della ex L.R.24/85 e ss.mm.ii..

### **Obiettivi**

2. Gli obiettivi sono quelli del recupero e tutela del un patrimonio edilizio ed ambientale rurale, consentendo destinazioni compatibili con le caratteristiche degli edifici e del territorio agricolo.

### **Modalità degli interventi**

3. Gli interventi sono generalmente attuabili con Intervento Edilizio Diretto; è prescritto un progetto unitario per ogni unità edilizia che potrà essere realizzato per stralci funzionali che dovranno essere espressamente individuati negli elaborati progettuali; dovrà far parte integrante di tali elaborati anche il progetto di definitiva sistemazione dell'area di pertinenza.

### **Disciplina degli interventi edilizi**

4. Per gli edifici individuati e classificati, il PI fissa un perimetro di rispetto ambientale entro il quale non dovrà esservi nuova edificazione in corpo autonomo, salvo gli ampliamenti di cubatura consentiti, sempreché nel rispetto degli allineamenti piano altimetrici esistenti.

5. Le aree esterne ad essi pertinenti dovranno comunque rimanere omogenee e non presentare suddivisioni mediante recinzioni di qualsiasi genere, nemmeno se suddivisi in più unità immobiliari.

6. Negli interventi di recupero della volumetria esistente sono escluse tipologie residenziali che prevedano il ricavo di alloggi con superficie utile abitabile, calcolata come da D.M.L.L. 10/05/77 art. 3, inferiore a mq. 65.

7. La Commissione Edilizia verifica per ogni intervento proposto la compatibilità della tipologia prevista negli interventi con l'organismo edilizio originario esprimendosi specificatamente nel merito. Restano ferme altresì le disposizioni e le competenze previste dal D.Lgs 42/2004 e ss.mm.ii.

8. Nelle ZEA sono vietate le manomissioni degli elementi puntuali e lineari significativi, ancorché non individuati nelle tavole di PI o nelle schede di rilevamento. Esse riguardano particolarmente:

- le opere di protezione e di sostegno;
- le recinzioni o delimitazioni in materiali tradizionali;
- le strade, le carrarecce, i percorsi ed i sentieri;
- le rogge, i fossi, i canali di irrigazione e di scolo;
- le tracce di antiche colonizzazioni del territorio;
- le alberature isolate in aperta campagna;
- i filari alberati;
- i pozzi, i capitelli, i sacelli votivi.

9. I lavori relativi a movimenti di terra, lavori di terrazzamento o di demolizione, alterazioni di corsi d'acqua, abbattimento di macchie e filari alberati, sono ammessi per le opere funzionali all'attività agricola e alla difesa del suolo ed in ogni caso autorizzati dagli organi competenti.

Gli elementi sopraccitati devono essere salvaguardati, ripristinati e valorizzati, le alberature eventualmente abbattute dovranno essere ricostituite, utilizzando specie locali tipiche.

### **Destinazioni d'uso**

10. Per detti edifici, le destinazioni d'uso consentite nel territorio agricolo con le modalità di intervento definite dai relativi gradi di protezione di cui ai precedenti artt. 41 e 42; è inoltre ammesso il recupero di tutta la volumetria esistente a fini abitativi.

---

## **ARTICOLO 97 - AMBITI ED EDIFICI DI RIQUALIFICAZIONE AMBIENTALE E PAESAGGISTICA ED AMBITI DI RECUPERO AMBIENTALE**

---

### **Definizione**

1. Nella cartografia di PI sono individuati con apposita simbologia gli ambiti e gli edifici che ospitano attività dismesse che abbisognano di una "riqualificazione ambientale e paesaggistica", nonché attività ed insediamenti che necessitano di misure relative alla ricomposizione ed all'inserimento ambientale.

2. Il PI individua un ambito di "recupero ambientale" sull'ex discarica comunale.

### **Obiettivi**

3. Gli obiettivi sono quelli della riqualificazione ambientale e paesaggistica di ambiti ed edifici con attività dismesse o che presentano caratteristiche in contrasto con il contesto territoriale. Gli interventi dovranno quindi reinterpretare i luoghi attraverso progetti ed interventi di miglioramento e valorizzazione dell'ambiente e del paesaggio.

Per l'ambito dell'ex discarica comunale l'obiettivo è quello del recupero ambientale ai fini del riutilizzo agricolo.

### **Modalità degli interventi**

4. Le modalità e gli interventi consentiti, le destinazioni d'uso nonché le carature urbanistiche ammesse sono contenute nell'apposita scheda tecnico-normativa redatta alla scala 1:2000 ed allegata alle presenti norme.

### **Disciplina degli interventi edilizi**

5. Su tali edifici sono ammessi i seguenti interventi:

- a) ampliamento una-tantum come definito nella scheda tecnico-normativa;
- b) l'ampliamento di cui alla lettera precedente potrà essere concesso con la precisazione che l'indice di copertura complessivamente esistente + ampliamento non potrà superare il 60% della zona di pertinenza individuata nella scheda tecnico-normativa di cui alla lettera precedente;
- c) il rilascio del Permesso di Costruire è subordinato alle seguenti prescrizioni:
  - sia identificato il fondo di pertinenza ed istituito il vincolo di non edificazione di cui al comma 13 del precedente articolo 95 delle presenti NTO;
  - l'area di pertinenza dovrà essere sistemata a verde e parcheggio nella misura complessiva del 20% della superficie della zona di pertinenza e, per quanto riguarda il verde, secondo il disegno di ricomposizione ambientale riportato nella scheda;
  - in ogni caso si dovranno usare materiali e tecniche costruttive che consentano l'integrazione nell'ambiente circostante;
  - l'intervento architettonico dovrà ricomprendere anche il fabbricato esistente per dare vita ad un organismo edilizio omogeneo; l'ampliamento non potrà pertanto configurarsi come edificio a sé stante;
- d) per quanto riguarda i seguenti parametri: altezze – distanze dalle strade – distanze dai confini – valgono le norme specifiche delle zone in cui tali edifici ricadono, salvo quanto eventualmente prescritto nella scheda tecnico-normativa;
- e) sono ammesse eventuali modeste modifiche al sedime di ampliamento indicato nella scheda tecnico-normativa in sede di progetto esecutivo;
- f) gli interventi previsti nel presente articolo saranno soggetti a specifica convenzione che determinerà le modalità di recupero, i tempi ed eventuali oneri accessori.

6. Nell'ambito dell'ex discarica gli interventi di recupero ambientale per il riutilizzo agricolo sono subordinati alla redazione di un piano che dovrà contenere specifica convenzione, da stipularsi con l'Amministrazione Comunale, che definisca tempistiche di riempimento e recupero, sistemazione definitiva dell'area, penalità d'inadempienza, ecc. a garanzia dell'esecuzione della suddetto recupero ambientale.

### **Destinazioni d'uso e dotazioni urbanistiche**

7. Le destinazioni d'uso e le dotazioni urbanistiche ammesse sono contenute nell'apposita scheda tecnico-normativa redatta alla scala 1:2000 ed allegata alle presenti norme.

## **TITOLO V – SISTEMA DEI SERVIZI E DELLE INFRASTRUTTURE**

### **CAPO I - COMPONENTI DEL SISTEMA DEI SERVIZI E DELLE INFRASTRUTTURE**

#### **ARTICOLO 98 – COMPONENTI DEL SISTEMA DEI SERVIZI E DELLE INFRASTRUTTURE**

---

1. Il PI individua e classifica il Sistema dei Servizi e delle Infrastrutture con riferimento:
  - ai servizi pubblici o di uso pubblico;
  - alle infrastrutture per la mobilità;
  - alle infrastrutture a rete.

### **CAPO II - SERVIZI PUBBLICI O DI USO PUBBLICO**

#### **ARTICOLO 99 – AREE PER SERVIZI PUBBLICI O DI USO PUBBLICO**

---

1. Il PI individua le aree per servizi di cui all'articolo 31 della legge regionale 23 aprile 2004, n. 11 e precisamente:
  - a) aree per l'istruzione (IS);
  - b) aree per attrezzature di interesse comune (IC)
    - per l'assistenza, i servizi sociali e sanitari;
    - la pubblica amministrazione, la sicurezza pubblica e la protezione civile;
    - le attività culturali, associative e politiche;
    - impianti speciali quali mercati, uffici postali e telefonici, impianti di distribuzione dell'energia elettrica, del gas metano;
  - c) spazi aperti attrezzati a verde per il gioco, la ricreazione, il tempo libero e lo sport, i parchi urbani, le aree boscate (VS);
  - d) i parcheggi, gli spazi di sosta pubblici, le attrezzature per la mobilità e la rete di percorsi ciclopedonali urbani ed extraurbani (P).
2. Ciascuna delle classi di cui al comma precedente viene individuata con apposita grafia nelle tavole di PI, ove si è provveduto a distinguere l'esistente da quello previsto. Nei grafici di PI risultano evidenziati, con simboli specifici, i diversi tipi di attrezzatura. Tale indicazione è orientativa e potrà essere modificata con delibera del Consiglio Comunale in sede di approvazione di opera pubblica in variante ai sensi della legislazione vigente; fatto salvo il rispetto degli standard regionali.
3. Tali zone sono preordinate all'espropriazione per pubblica utilità, in vista della esecuzione delle opere da parte di enti e amministrazione pubbliche e di altri enti istituzionalmente competenti. L'Amministrazione comunale può convenire l'esecuzione da parte dei privati e loro associazioni a condizione che sia adeguatamente garantito nella forma e nella sostanza il perseguimento delle finalità proprie della zona anche mediante la sottoscrizione di apposita convenzione per l'uso delle aree e degli edifici.
4. Nelle zone destinate ad attrezzature pubbliche e di interesse generale gli interventi si attuano mediante Intervento Edilizio Diretto con convenzione o atto d'obbligo per la realizzazione e

utilizzo dei servizi, pubblici o di uso pubblico a soddisfacimento delle dotazioni previste per legge, o tramite approvazione di opera pubblica nelle forme e modalità previste dalla legge. Le aree libere devono essere organizzate a parco e giardino.

5. Al loro interno sono ammesse funzioni residenziali con un massimo di mc 500 per finalità accessorie a quelle specifiche della zona e di norma nella misura strettamente necessaria a garantire la custodia delle attrezzature e degli impianti.

6. Nella individuazione e realizzazione delle nuove aree per servizi si dovrà prevedere:

- localizzazioni che consentano facili fruibilità e accessibilità con particolare attenzione ai diversamente abili;
- rafforzamento dell'attuale dotazione di aree per servizi, individuando assi primari sui quali sviluppare progetti che possano favorire la riqualificazione urbana;
- costruzione di sistemi continui di verde quale rete connettiva di spazi ed attrezzature pubbliche, da rafforzare con il sistema della mobilità ciclo-pedonale;
- potenziamento della rete ecologica attraverso il rafforzamento degli spazi verdi e del potenziale biotico, anche in funzione del miglioramento del microclima urbano; in tal senso vanno essere coinvolti in questo disegno anche parchi e giardini privati di elevato valore ambientale e ecologico;
- progettazioni di spazi ed attrezzature di interesse generale finalizzati alla qualificazione del paesaggio urbano con riguardo alla sicurezza degli utenti prevedendo idonei sistemi di controllo e di illuminazione;
- riconoscibilità degli spazi pubblici attraverso precise scelte di elementi di arredo e materiali;
- durata, qualità, funzionalità e facilità di manutenzione dei materiali utilizzati.

#### **ARTICOLO 100 – AREE PER L'ISTRUZIONE (IS)**

---

1. Queste aree sono destinate all'istruzione prescolastica e scolastica. Connesse agli edifici scolastici sono ammesse attrezzature ricreative, per lo sport e per la cultura.
2. Gli indici ed i parametri edificatori saranno definiti con il progetto o da apposito Piano Urbanistico Attuativo (PUA), secondo le esigenze della collettività, nonché in relazione alle leggi specifiche dello Stato e della Regione che ne regolano l'edificazione.
3. Nel caso di interventi pubblici, la distanza dai confini prescritta è quella indicata dal Codice Civile vigente.
4. Almeno il 40% della superficie fondiaria deve essere destinato a verde e a parcheggio.
5. In queste aree il verde dovrà essere scelto e dimensionato in funzione delle fasce di età degli alunni. Negli asili-nido, scuole materne o elementari, nelle aree a verde, vanno escluse le specie vegetali provviste di spine o foglie spinose o di parti velenose. Va incrementato l'utilizzo di specie appariscenti nei mesi autunno-invernali e primaverili, per esaltare l'evoluzione della vegetazione nel corso delle stagioni e nell'arco dell'anno scolastico.

#### **ARTICOLO 101 – AREE PER ATTREZZATURE DI INTERESSE COMUNE (IC)**

---

1. Queste aree sono destinate ad attrezzature amministrative, religiose, sociali, culturali, assistenziali, associative, sanitarie, ricreative, per lo svago, per lo spettacolo, per i servizi di pubblica sicurezza, di telecomunicazioni, commerciali, impianti tecnologici.
2. Gli indici ed i parametri edificatori saranno definiti con il progetto o da apposito Piano Urbanistico Attuativo (PUA), secondo le esigenze della collettività, nonché in relazione alle leggi specifiche dello Stato e della Regione che ne regolano l'edificazione.

3. Le aree di tipo IC non interessate da edificazione dovranno essere opportunamente piantumate in ragione di un'essenza arborea di alto fusto ogni 30 mq.

#### **ARTICOLO 102 – AREE ATTREZZATE A PARCO E PER IL GIOCO E LO SPORT (VS)**

---

1. Queste aree sono destinate alla conservazione ed alla creazione di parchi urbani e di parchi di quartiere, costituiti anche da boschi, ai sensi della legge regionale 8 novembre 1988, n. 55 ed alle attrezzature sportive.
2. Sono consentite in esse le costruzioni, le attrezzature, gli impianti per il gioco, lo sport e il tempo libero.
3. Gli indici ed i parametri edificatori saranno definiti con il progetto o da apposito Piano Urbanistico Attuativo (PUA), secondo le esigenze della collettività, nonché in relazione alle leggi specifiche dello Stato e della Regione che ne regolano l'edificazione.
4. Nelle zone attrezzate a verde e parco sono ammessi solo: chioschi per ristoro, tettoie aperte, servizi igienici, attrezzature per il gioco dei bambini o per la ginnastica con esclusione di attrezzature o campi sportivi. Qualsiasi costruzione si rendesse inderogabilmente necessaria per impianti tecnici o tecnologici, dovrà essere opportunamente ambientata (cespugli, alberature).
5. L'Amministrazione Comunale, per le attrezzature di sua competenza, può convenirne l'esecuzione da parte di privati e loro associazioni a condizione che sia adeguatamente garantito, nella forma e nella sostanza, il perseguimento delle finalità proprie delle attrezzature stesse. I relativi progetti sono approvati dal Consiglio Comunale e soggetti a specifica convenzione o atto d'obbligo registrato e trascritto.

#### **ARTICOLO 103 – AREE PER PARCHEGGI (P)**

---

1. Queste aree sono destinate ai parcheggi pubblici o di uso pubblico. Questi ultimi sono di norma da realizzarsi ad un unico livello corrispondente al piano di campagna; è consentito che nel contesto di zone residenziali o urbane siano realizzati su diversi livelli sia sopra che sotto il piano campagna, a condizione in quest'ultimo caso, che siano attuate tutte le precauzioni per ridurre eventuali rischi idraulici.
2. L'ambito e il dimensionamento di tali aree, indicate in sede di PI, potrà essere affinato in sede di progetto esecutivo o di piano attuativo, anche in relazione alle quantità che potranno essere reperite all'interno delle zone omogenee contermini e, comunque, nella quantità di cui all'articolo 31 della legge regionale 23 aprile 2004, n. 11 e ss.mm.ii..
3. Negli interventi per la realizzazione di parcheggi pubblici superiori a 5 posti auto è prescritta la messa a dimora di almeno una pianta di specie arboree locali ogni due posti auto.
4. Il PI individua per specifiche destinazioni aree a parcheggio privato.
5. Le aree a parcheggio dovranno essere realizzate ed alberate con le caratteristiche definite nel "Prontuario per la qualità architettonica e la mitigazione ambientale".



## CAPO III – INFRASTRUTTURE PER LA MOBILITA'

### ARTICOLO 104 - VIABILITA'

---

1. Le infrastrutture per la mobilità sono individuabili in:
  - strade esistenti comunali, provinciali, regionali;
  - strade di progetto anche di carattere sovracomunale;
  - zone di rispetto delle infrastrutture per la mobilità;
  - percorsi ciclabili e /o pedonali collinari e pianeggianti.
2. Fatto salvo quanto previsto dalla legislazione vigente in materia di Valutazione d'Impatto Ambientale e di Valutazione di Incidenza, gli interventi di nuova realizzazione, ampliamento e modifica delle infrastrutture e degli impianti tecnologici sono soggetti a parere obbligatorio dell'Amministrazione Comunale, che può contestualmente fornire indicazioni in merito:
  - a) all'inserimento dell'opera nel territorio sotto il profilo della compatibilità ambientale;
  - b) alla riduzione dell'effetto di barriera dell'opera al fine di tutelare la continuità ecosistemica, nonché il collegamento ciclopedonale tra le varie parti del territorio comunale;
  - c) alle opere necessarie al consolidamento delle scarpate stradali;
  - d) al tipo di copertura e di ciglio stradale.
3. Per le strade esistenti, anche in assenza di specifiche indicazioni del PI, sono da prevedersi interventi finalizzati al miglioramento degli aspetti funzionali e della sicurezza, nonché quelli di adeguamento e/o potenziamento, necessari a sostenere le previsioni di sviluppo insediativo, ponendo inoltre attenzione alla circolazione ai diversi livelli, alla compatibilità ambientale ed alla tutela dall'inquinamento atmosferico ed acustico.
4. Il PI individua con specifica grafia le infrastrutture viarie di progetto, ivi comprese quelle la cui realizzazione riveste specifica importanza a livello comunale e di connessione sovracomunale. Le infrastrutture viarie di progetto a livello di tracciati, intersezioni e dimensioni sono da considerarsi indicativi. In sede di progetto esecutivo saranno definite e precisate le soluzioni definitive senza che le stesse costituiscano variante al PI. Le infrastrutture viarie di progetto determinano una fascia inedificabile di rispetto non inferiore a ml 20,00
5. In sede di PUA si possono prevedere modifiche ai tracciati viari, compresa la loro eliminazione, purché nel rispetto ed in coerenza con i principi informativi del PI; nei casi di pubblica utilità si valuti la possibilità di realizzare infrastrutture a servizio dei ciclisti e piste ciclabili ovvero:
  - a) sedi viarie destinate solo al traffico ciclistico in ambito urbano ed extraurbano;
  - b) percorsi ciclistici ricavati nella sede stradale destinata al traffico automobilistico e motociclistico "adeguatamente separati con protezioni o segnalazioni che ne permettano l'uso in condizioni di sicurezza";
  - c) percorsi ciclabili nell'ambito collinare realizzati con materiali idonei, anche collegati con il sistema viario esistente;
  - d) percorsi pedonali adeguatamente segnalati.
6. Per tutti i progetti inerenti l'ampliamento e la modifica delle strade pubbliche non statali né provinciali, valgono comunque le seguenti limitazioni e prescrizioni:
  - a) il percorso deve essere corredato da impianto di barriera verde, realizzata con essenze locali, con funzione di barriera acustica e antinquinamento atmosferico; tale proposta progettuale, la cui fattibilità tecnica dovrà essere verificata in sede di PI, deve essere compresa nella progettazione e avere coincidenza di esecuzione con i lavori principali;

- b) i tracciati devono salvaguardare con opere di mitigazione la continuità delle reti irrigue e dei percorsi di collegamento dei fondi;
  - c) i cantieri di lavoro e la viabilità per i mezzi operativi devono essere localizzati e individuati in accordo con L'Amministrazione Comunale; i progetti esecutivi relativi al ripristino ambientale delle opere eseguite per la realizzazione del cantiere, devono essere altresì concordati con L'Amministrazione Comunale prima dell'inizio dei lavori.
7. Successivamente all'approvazione del progetto esecutivo dell'opera stradale, le porzioni che non risultino impegnate dalla sede stradale e dalle pertinenze necessarie per i suoi eventuali successivi adeguamenti funzionali, come risulti asseverato da apposita deliberazione del Consiglio Comunale, assumono le destinazioni delle aree immediatamente contigue.
8. Per ciò che attiene alle caratteristiche geometriche delle strade ed alle distanze delle costruzioni dal ciglio stradale vale quanto previsto dal nuovo Codice della Strada e in assenza della classificazione delle strade prevista dal nuovo codice della strada, si applica comunque quanto disposto al D.M. 01.04.1968, n. 1404.
9. I marciapiedi, ove previsti, devono essere dotati di apposite rampe per disabili, in accordo con le norme vigenti in materia di barriere architettoniche.
10. Ai sensi dell'articolo 34 della legge regionale 23.04.2004, n. 11 e ss.mm.ii., il Comune può, anche su proposta dei proprietari interessati, attuare le previsioni del PI in ordine alle infrastrutture per la viabilità, tramite il ricorso agli istituti della perequazione urbanistica, compensazione urbanistica e del credito edilizio.
11. Per le infrastrutture stradali è in ogni caso sempre ammessa, l'apposizione di vincoli urbanistici preordinati all'esproprio.
12. L'individuazione nel PI delle fasce di rispetto stradali e dei tracciati dei percorsi è vincolante, competendo comunque ai singoli progetti esecutivi l'esatta definizione. Nel caso di realizzazione di nuovi tratti viari, il potenziamento e/o modifica di quelli esistenti, l'apposizione o la variazione dei rispetti stradali, comporta la variazione automatica dello strumento urbanistico comunale, senza costituire variante al PI.
13. Tutte le opere attinenti alle infrastrutture per la mobilità oltre a quanto definito nel presente articolo dovranno rispettare le indicazioni del "Prontuario per la qualità architettonica e la mitigazione ambientale".

## **ARTICOLO 105 – PERCORSI PEDONALI E CICLABILI**

---

1. I percorsi pedonali e ciclabili sono infrastrutture per il movimento indicate con apposita simbologia nelle tavole di PI.
2. Essi sviluppano il ruolo strategico e prioritario affidato a questi percorsi dal PAT, individuando la rete della mobilità ciclopedonale con caratteri di continuità, ponendo specifica attenzione, oltre alla sicurezza della circolazione, a favorire l'accessibilità alle aree centrali, alle attrezzature pubbliche o di interesse pubblico ed alla individuazione di percorsi tematici nelle aree rurali; per questi ultimi particolare attenzione andrà posta per quelli in grado di favorire la connessione con le aree di interesse storico, paesaggistico, culturale, ambientale ed ecologico, anche al fine di amplificare le potenzialità dell'offerta turistico-sociale nel territorio comunale, con specifica attenzione agli ambiti di particolare interesse quali quelli collinari.
3. I percorsi pedonali e ciclabili dovranno essere opportunamente segnalati e oggetto di periodica manutenzione da parte dei soggetti gestori e la pavimentazione deve essere conservata nei suoi caratteri tradizionali.
4. All'interno del sistema dei percorsi ciclabili sarà possibile la realizzazione di spazi per il ristoro e la sosta, nonché di parcheggi e strutture di intercambio tra diversi livelli di mobilità.

5. Per la progettazione e per la definizione delle caratteristiche geometriche e tecniche dei percorsi pedonali e delle piste ciclabili si dovrà fare riferimento alla D.G.R. n. 8018 del 27/12/1991 e ss.mm.ii., nonché a quanto definito nel “Prontuario per la qualità architettonica e la mitigazione ambientale”.

#### **ARTICOLO 106 – SENTIERI NATURA E STRADE AGRARIE**

---

1. Il PI prevede l'individuazione di tracciati definibili "sentieri natura"; questi tracciati andranno attrezzati con idonea segnaletica di informazione e valorizzazione dei luoghi; sarà inoltre possibile individuare le piazzole per il ristoro e la sosta, nonché le stazioni per i "percorsi vita".
2. Le strade agro-silvo-pastorali, i "sentieri natura" e le viabilità agrarie esistenti nelle zone rurali, compresi quelli scomparsi o caduti in desuetudine, potranno essere ripristinati per essere utilizzati anche come percorsi pedonali per il tempo libero e per l'agriturismo.
3. Le eventuali recinzioni sui lati delle strade agrarie e dei sentieri devono essere realizzate con elementi naturali (siepi, staccionate in legno ed altro) o con reti metalliche, purché mascherate da vegetazione arbustiva.
4. Salva diversa indicazione da parte dell'Amministrazione Comunale è vietata l'asfaltatura di queste strade.
5. Per la progettazione e per la definizione delle caratteristiche dei sentieri natura e delle strade agrarie andrà rispettato quanto definito nel “Prontuario per la qualità architettonica e la mitigazione ambientale”.

#### **ARTICOLO 107 – IMPIANTI STRADALI DI DISTRIBUZIONE CARBURANTI**

---

1. L'installazione di nuovi impianti stradali di distribuzione di carburanti è consentita nel rispetto della specifica normativa vigente in materia e da quanto previsto dal PI.
2. Il territorio comunale, in rapporto ai tipi di impianti stradali di distribuzione di carburanti da autorizzare, viene suddiviso nelle seguenti quattro zone omogenee:
  - a) zona 1 comprendente la zona territoriale Tessuti Storici (TS) del PI. All'interno di detta area non possono essere installati nuovi impianti stradali di distribuzione di carburanti. L'impianto esistente dovrà essere trasferito in quanto elemento deturpatore del centro urbano;
  - b) zona 2 comprendente i Tessuti e gli Ambiti residenziali del PI. All'interno di detta area possono essere installati impianti stradali di distribuzione di carburanti tipo stazioni di rifornimento e di servizio con prevalente dotazione di servizi ai veicoli (deposito olio lubrificante, gommista, grassaggio elettrauto e officina e simili);
  - c) zona 3 comprendente i Tessuti e gli Ambiti produttivi e per servizi ed attrezzature pubbliche o di interesse pubblico (limitatamente alle zone che prevedono l'insediamento di impianti stradali di carburanti) del PI. All'interno di detta zona possono essere installati impianti stradali di distribuzione di carburanti tipo stazione di rifornimento e di servizio con annessi centri commerciali per prodotti rivolti prevalentemente al mezzo o di centri commerciali integrati rivolti al veicolo ed alla persona (deposito di lubrificante, lavaggio, grassaggio, gommista, officina, elettrauto ed officina con possibilità di apertura di negozi, bar, edicole e simili);
  - d) zona 4 comprendente le zone extraurbane agricole del PI. All'interno di dette zone possono essere installati solamente lungo le strade di tipo A,B,C,D come previsto dal nuovo codice della strada impianti stradali di distribuzione di carburanti di tipo stazioni di rifornimento e di servizio con la presenza di attrezzature per i servizi alla persona (negozi, edicole, bar, ristoranti e simili) anche se non vengono esclusi servizi all'automezzo (deposito olio lubrificante, grassaggio, lavaggio. Gommista, elettrauto, officina e simili).

3. I nuovi impianti stradali di distribuzione di carburanti, in fregio a tutte le strade comunali, devono avere le caratteristiche dei chioschi, delle stazioni di rifornimento e delle stazioni di servizio, così come definito dalla legge statale e regionale nonché dal piano regionale distribuzione carburanti ed essere ubicati su aree conformi alle previsioni ed alle norme tecniche del PI vigente.
4. I nuovi impianti stradali di distribuzione di carburanti devono essere dimensionati in modo tale da prevedere l'installazione dei prodotti benzine e gasolio per autotrazione e dove possibile anche gpl e metano.
5. Gli impianti stradali di distribuzione di carburanti, comprese le relative aree di sosta degli automezzi, non devono impegnare in ogni caso la carreggiata stradale (art. 22 N.C.d.S. ed art. 61 comma 3 Regolamento).
  - 5.1 La localizzazione dei nuovi impianti stradali di distribuzione di carburanti deve essere tale da non impedire la visuale anche parziale dei beni di interesse storico, artistico, architettonico e contesti di valore ambientale e gli stessi non devono costituire elemento di sovrapposizione e/o di interferenza con particolari aggregati urbani di pregio ambientale.
  - 5.2 L'installazione di nuovi impianti stradali di distribuzione di carburanti non è consentita in corrispondenza di tratti stradali caratterizzati da situazioni di intreccio di flussi di traffico o in zone di incanalamento di manovre veicolari.
  - 5.3 La distanza da dossi non deve essere inferiore a quella fissata nel N.C.d.S. e nel Regolamento.
  - 5.4 Lungo le curve di raggio inferiore a ml 300 (trecento) non è possibile installare alcun impianto di distribuzione di carburanti. Ove i raggi minimi di curvatura siano compresi fra i ml 300 (trecento) ed i ml 100 (cento) l'installazione è consentita fuori dalla curva oltre i punti di tangenza. Per le curve di raggio inferiore o uguale a ml 100 (cento) gli impianti stradali di distribuzione di carburanti potranno sorgere a ml 95 (novantacinque) dal punto di tangenza della curva, ove siano rispettate le altre precedenti prescrizioni.
  - 5.5 Qualora per la realizzazione e la ristrutturazione di un impianto stradale di distribuzione di carburanti sia necessaria l'occupazione in via precaria di aree di proprietà comunali, l'occupazione è soggetta a concessione e dovrà essere corrisposto il canone previsto.
6. L'impianto stradale di distribuzione di carburanti deve essere installato su un'area avente una superficie minima non inferiore a quella definita dalla legislazione vigente in materia. All'interno di detta area saranno installate le colonnine di erogazione con idoneo spazio per l'effettuazione del rifornimento in relazione alla semplice o multipla erogazione delle stesse e la presenza di almeno un punto aria e di un punto acqua. Sia le colonnine che i serbatoi e le altre attrezzature costituenti l'impianto ivi comprese che l'impianto di lavaggio, devono essere sempre ubicati ad una distanza minima di ml 5 (cinque) dal ciglio stradale e dai confini, così come definiti dal Regolamento Edilizio Comunale. Il distacco minimo dagli edifici esistenti nelle zone ed aree confinanti deve essere di ml 10 (dieci).
  - 6.1 All'interno dell'area di servizio, oltre alle attrezzature necessarie per l'erogazione, possono essere attrezzati appositi spazi per il rifornimento di acqua e lo scarico dei liquami per roulotte e camper.
  - 6.2 I sostegni per l'installazione di adeguata pensilina a sbalzo prefabbricata, a copertura dell'isola destinata agli erogatori di carburante, devono essere collocati a non meno di ml 5 (cinque) dal ciglio stradale e dai confini di proprietà e l'aggetto della pensilina stessa non deve superare in proiezione il ciglio interno dell'aiuola spartitraffico delimitante il piazzale.
  - 6.3 Nei casi di installazione di impianti di lavaggio automatico a spazzolini, il piazzale deve essere idoneo a ricevere tale impianto e a garantire le esigenze di sicurezza inerenti la manovra e la sosta degli autoveicoli.
7. Gli impianti stradali di carburanti devono essere conformi alle vigenti normative ambientali, statali e regionali.

7.1 Tutti gli scarichi, compresi quelli degli autolavaggi, devono essere autorizzati dall'autorità competente. Devono essere adottate le misure più adeguate perché le acque provenienti dal dilavamento degli spazi esterni non costituiscano pericolo di inquinamento.

7.2 I serbatoi di stoccaggio per l'immagazzinamento dei carburanti devono essere dotati, oltre che di doppia parete o a parete posta all'interno di una cassa di contenimento in calcestruzzo, anche del sistema di rilevazione di eventuali perdite.

7.3 Non si possono installare impianti stradali di distribuzione di carburanti nei seguenti casi:

- nelle aree di pertinenza o limitrofe a edifici tutelati ai sensi del D.Lgs 42/2004 e ss.mm.ii.;
- nei coni visuali o in particolari siti di pregio paesaggistico indicati cartograficamente dal PI e comunque tali da impedire la visuale anche parziale di beni di interesse storico-artistico-architettonico e/o di interferenza con particolari aggregati urbani di pregio ambientale.

7.4 Nelle aree di tutela paesaggistica e ambientale (parchi e riserve) e nelle aree di interesse paesaggistico ai sensi del D.Lgs 42/2004 e ss.mm.ii., sono consentiti solo impianti stradali di distribuzione di carburanti tipo "chiosco" opportunamente realizzati con idonee opere di mascheramento atte a mitigare l'impatto visivo.

7.5 L'abbattimento di piantagioni è disciplinato dalle norme contenute nella Circolare 11 agosto 1966 n.8321 del Ministero dei Lavori pubblici – Ispettorato Generale Circolazione.

In particolare l'abbattimento di alberature e piantagioni può essere ammesso una volta che ne sia accertata l'assoluta necessità per l'istituzione degli accessi ed ove non siano assolutamente possibile spostare l'accesso in altre posizioni.

In tale inderogabile presupposto, ogni caso deve essere esaminato con la massima attenzione e la richiesta di abbattimento sarà sottoposta alla procedura stabilita nei punti b) e c) della precitata Circolare.

In ogni caso l'abbattimento delle piantagioni deve essere limitato al minimo indispensabile e ne è prescritta a cura e spese del richiedente la reintegrazione laddove indicato dal Comune ed in numero di 3 (tre) esemplari per ogni albero abbattuto.

8. Le dimensioni delle strutture dell'impianto stradale di distribuzione di carburanti, ad eccezione della pensilina in quanto volume tecnico, non devono superare i 5 metri di altezza nonché, per singola tipologia di impianto, i seguenti parametri:

- a) Chiosco: trattasi di locali per ricovero addetti, dotato di servizi igienici e pertanto la struttura non può superare una volumetria pari a mc 27;
- b) Stazione di rifornimento: tali strutture non devono superare gli indici di edificabilità stabiliti per le zone all'interno delle quali ricadono; ad esclusione dei Tessuti Storici (TS) non devono essere superati gli indici edificatori di zona e comunque, devono avere un rapporto di copertura non superiore al 10% dell'area di pertinenza. Nella zona agricola, invece va precisato che nei NED si applicano le modalità previste per gli ATR, mentre per la restante parte della zona agricola la struttura non può superare i mc 300 con un rapporto di copertura non superiore al 10% e può essere posizionata anche fuori dalla fascia di rispetto stradale a condizione che venga demolita una volta smantellato l'impianto stradale di distribuzione di carburanti.

9. Le distanze minime tra impianti stradali di distribuzione di carburanti sono quelle fissate dall'art. 8 del Piano regionale carburanti approvato con deliberazione del Consiglio regionale 18 febbraio 1998 n.3.

9.1 Le distanze vanno misurate con riferimento al percorso stradale più breve tra due impianti lungo la stessa direttrice di marcia (nord-sud /est-ovest). Nel caso in cui l'impianto da installare si trovi ad una distanza da un impianto esistente inferiore a quella fissata al precedente punto 9 e i due impianti siano localizzati in zone omogenee comunali diverse, la distanza minima da rispettare è uguale alla media aritmetica delle distanze proprie di ognuna delle zone.

9.2 E' ammessa la possibilità di installare nuovi impianti stradali di distribuzione di carburanti all'interno di aree di pertinenza di centri commerciali nel rispetto delle distanze minime previste al precedente punto 9.

10. Gli impianti esistenti ricadenti in zona adeguata possono procedere a:

- opere di cui all'art. 3 lettera h) della L.R. 28.06.1988 n.3 e ss.mm.ii.;
- potenziamenti alle condizioni previste dalla normativa regionale;
- ristrutturazioni, nel rispetto delle varie normative sull'inquinamento espressamente previste nella presente norma.

10.1 La sostituzione dei serbatoi di stoccaggio, dando origine a rifiuti solidi e liquidi, deve avvenire nel rispetto del D. Lgs. 22/1997 e ss.mm.ii. e del D.M. 20.10.1998. Al termine delle operazioni di rimozione dei serbatoi, prima di procedere al posizionamento di nuovi, deve essere effettuata l'analisi del terreno prelevato dal fondo dello scavo e dell'acqua di falda al fine di escludere inquinamenti effettuati nel corso delle operazioni di sostituzione o perdite pregresse.

11. Nel caso di smantellamento e rimozione dell'impianto, deve essere richiesta l'autorizzazione edilizia allo smantellamento. L'autorizzazione allo smantellamento e la rimozione deve prevedere:

- a) la cessazione delle attività complementari all'impianto;
- b) il ripristino dell'area alla situazione originale mediante l'adeguamento alle previsioni del PI;
- c) la rimozione di tutte le attrezzature costituenti l'impianto sopra e sotto suolo, secondo la normativa vigente;
- d) la bonifica del suolo (deve essere presentata idonea documentazione attestante l'assenza di episodi, anche pregressi, di inquinamento del suolo).

#### **ARTICOLO 108 – IMPIANTI DI DISTRUBUZIONE CARBURANTI AD USO PRIVATO**

---

1. L'installazione di impianti di distribuzione di carburanti ad uso privato è consentita in relazione alla suddivisione del territorio comunale del PI nelle zone per insediamenti produttivi, di servizio (limitatamente alle zone in cui è previsto l'insediamento di attrezzature tecnologiche) ed agricole con esclusione delle aree di valore ambientale e del paesaggio agrario.

2. I serbatoi di contenimento degli impianti ad uso privato devono avere le stesse caratteristiche tecniche degli impianti ad uso pubblico (cisterna con doppia parete, dotata di rilevatore di eventuali perdite e sistema di aspirazione dei vapori).

3. Tale norma si applica per i nuovi impianti e per la sostituzione di serbatoi esistenti.

4. Nell'area dove avviene il rifornimento dei mezzi è necessario porre in essere sistemi di protezione dell'inquinamento della falda idrica (impermeabilizzazione del piazzale, raccolta delle acque meteoriche, eventuali sistemi di contenimento versamenti di idrocarburi).

## CAPO IV – INFRASTRUTTURE A RETE

### ARTICOLO 109 – RETI TECNOLOGICHE

---

1. Fatto salvo quanto previsto dalla legislazione vigente in materia di Valutazione d’Impatto Ambientale e di Valutazione di Incidenza, gli interventi di nuova realizzazione, ampliamento e modifica degli impianti tecnologici (depuratori, gasdotti, elettrodotti e relative strutture connesse) sono soggetti a parere obbligatorio dell’Amministrazione Comunale, che può contestualmente fornire indicazioni in merito:

- a) all’inserimento dell’opera nel territorio sotto il profilo della compatibilità ambientale;
- b) alla riduzione dell’effetto di barriera dell’opera al fine di tutelare la continuità ecosistemica, nonché il collegamento ciclopedonale tra le varie parti del territorio comunale.

#### **Linee elettriche e telefoniche**

2. Le linee elettriche e telefoniche di nuova costruzione o ricostruzione dovranno essere interrato e seguire il tracciato di strade e percorsi esistenti e realizzate possibilmente all’interno dello spazio destinato alle banchine stradali, salvo diversa disposizione dell’Amministrazione Comunale, valutata di volta in volta considerando la natura dei luoghi; laddove non sia possibile interrare le linee devono essere adottate tipologie a basso impatto ambientale.

3. Le linee elettriche e telefoniche aeree esistenti, ove possibile, si dovranno sostituire con linee che richiedono ridotte fasce di rispetto o non ne necessitano.

4. Nel caso di smantellamento di tratti di elettrodotto esistente, devono essere rimosse tutte le strutture e deve essere ripristinato l’ambiente tenendo conto di quello presente nelle vicinanze e delle previsioni di Piano.

#### **Acquedotto e rete fognaria**

5. La gestione delle opere relative alla rete acquedottistica è demandata all’ente territorialmente competente.

6. La gestione della rete fognaria comunale rientra all’interno dell’ambito gestito dall’ente territorialmente competente; gli interventi relativi alla rete fognaria dovranno rispettare le prescrizioni del suddetto ente.

## TITOLO VI – NORME SPECIALI

### CAPO I – SPECIFICI INSEDIAMENTI PRODUTTIVI

#### **ARTICOLO 110 – INSEDIAMENTI CON ATTIVITA' PRODUTTIVE DA CONFERMARE, BLOCCARE O TRASFERIRE**

---

1. Il PI individua e disciplina le attività industriali, artigianali, commerciali, anche localizzate in difformità di zona, da trasferire, bloccare o confermare:

a) Attività da trasferire: non è ammesso alcun intervento ad eccezione dell'ordinaria manutenzione e di quelli previsti dalla legislazione vigente in materia di sicurezza e salute dei lavoratori; va previsto il trasferimento delle attività in zona idonea e la ristrutturazione urbanistica delle aree di pertinenza perseguendo l'obiettivo della riqualificazione urbana e territoriale;

b) Attività da bloccare: le attività produttive poste in difformità di zona non incluse nelle lettere a) e c) si intendono da bloccare. Per queste attività, purché legittime, sono consentiti gli interventi di risanamento conservativo, manutenzione ordinaria, straordinaria senza aumenti di superficie o volume; sono comunque ammessi gli interventi di adeguamento di manufatti ed impianti alla normativa vigente in materia di sicurezza e salute dei lavoratori. Qualora l'immobile sia interessato da interventi edilizi con mantenimento della destinazione produttiva, le aree esterne vanno riqualificate con individuazione di parcheggi nelle quantità previste agli articoli 16 e 18 delle presenti NTO e con il reperimento di superfici permeabili inerbite, ove possibile, fino al raggiungimento del limite del 20% della superficie coperta del lotto.

Le attività sono considerate ad esaurimento e sono tollerate nella consistenza documentata alla data di adozione della previgente Variante Generale di riordino del PRG. Pertanto non sono possibili riconversioni produttive e sostituzione con altre attività che prevedano interventi edilizi oltre la manutenzione straordinaria; quest'ultima al solo scopo di assicurare stabilità e sicurezza alle persone e l'adeguamento igienico sanitario necessario al buon funzionamento dell'attività.

c) Attività da confermare: gli interventi edilizi sono disciplinati nelle specifiche schede progettuali allegate alle presenti NTO.

Le schede delle attività da confermare definiscono: dati dimensionali dell'ampliamento consentito, i relativi limiti e prescrizioni e la quantità di aree da destinare a verde e parcheggi.

Le aree da destinare a verde e parcheggi andranno individuate in modo da configurare un rapporto unitario con gli edifici produttivi, evitando la progettazione di aree di risulta e/o confinate in ambiti minimi slegati dal restante insediamento produttivo. In particolare le aree a verde dovranno essere attrezzate con la messa a dimora di essenze arbustive ed arboree tipiche del luogo, scelte anche in rapporto alle condizioni morfologiche ed ecologiche delle stesse, le aree a parcheggio, salve specifiche prescrizioni previste nelle schede allegate delle attività, dovranno essere facilmente individuabili attraverso opportune pavimentazioni e demolizioni.

Le distanze dai confini e dalle strade, nonché i distacchi tra i fabbricati sono quelli relativi alle zone urbanistiche di appartenenza. Le altezze dei fabbricati sono definite nelle schede di progetto e nel presente articolo; altezze maggiori sono ammesse per gli impianti tecnologici (silos, ecc.).

Gli ampliamenti consentiti dovranno essere realizzati in aderenza o sopraelevazione dell'edificio destinato all'attività ed all'interno dell'ambito individuato dalla scheda di valutazione.

Gli ampliamenti ammissibili non possono essere utilizzati per il ricavo di un alloggio per il titolare e/o custode, fatto salvo quanto eventualmente contenuto in accordi di cui all'articolo 6 della legge regionale 23.04.2004, n. 11 e ss.mm.ii..

La quantità d'aree da destinare a verde e parcheggio dovranno rispettare gli standard minimi di legge per la specifica destinazione d'uso del fabbricato e riferiti alla somma della parte esistente e dell'ampliamento; è ammessa la monetizzazione.



I Permessi di Costruire relativi agli ampliamenti consentiti dal presente articolo ed i relativi obblighi sono subordinate alla stipula di una convenzione nella quale dovranno essere indicati: il periodo massimo di tre anni per la realizzazione degli interventi previsti, nonché la cauzione a garanzia, depositata presso la tesoreria del Comune, pari all'importo degli oneri di Permesso di Costruire. L'inadempimento degli stessi e il non rispetto della tempistica indicata comporta la decadenza del Permesso di Costruire e l'incameramento da parte del Comune della cauzione depositata.

## **ARTICOLO 111 – SPORTELLO UNICO PER LE ATTIVITÀ PRODUTTIVE**

---

1. Il PI assume quali criteri generali di riferimento per l'applicazione della procedura dello Sportello Unico per le Attività Produttive (SUAP) quelli definiti dalle legislazioni nazionale e regionale.
2. Gli interventi che comportino deroghe o varianti allo strumento urbanistico generale con le procedure urbanistiche semplificate di sportello unico per le attività produttive, sono applicabili secondo quanto previsto agli articoli 3 e 4 della legge regionale n. 55/2012.
3. Laddove ammessi gli ampliamenti dovranno:
  - valutare la compatibilità con gli ambiti di tutela e rispetto;
  - rispettare quanto previsto all'articolo 41 delle Norme Tecniche del PTRC;
  - dotarsi di standard urbanistici previsti dalla normativa vigente;
  - prevedere adeguate opere di mitigazione ed integrazione ambientale;
  - prevedere forme di perequazione urbanistica nel rispetto di quanto previsto nelle presenti norme tecniche;
  - essere soggetti a convenzione per le opere di urbanizzazione riguardanti l'intervento
  - quantificare la "capacità di carico ambientale" e approntare interventi compensativi/mitigativi commisurati alla tutela dell'ecosistema interessato
  - riqualificare sotto l'aspetto ambientale/ecologico l'area di pertinenza attraverso interventi di mitigazione che ne riducano gli impatti in relazione al contesto territoriale circostante
  - non prevedere il recupero degli edifici non più funzionali al fondo per destinarli ad attività produttive.
4. Per i progetti che comportino variante al PI, allorché la richiesta sia conforme alle norme vigenti in materia ambientale, sanitaria e di sicurezza del lavoro, il responsabile del procedimento, convoca una conferenza di servizi, secondo quanto previsto all'articolo 4 della legge regionale 55/2012.
5. Gli interventi che comportano ampliamenti di attività produttive in deroga o in variante dallo strumento urbanistico tramite la procedura dello SUAP, dovranno essere contenuti entro i limiti definiti rispettivamente dagli articoli 3 e 4 della legge regionale 55/2012. Nel caso in cui l'ampliamento sia realizzato mediante il mutamento di destinazione d'uso di fabbricati esistenti, gli stessi dovranno essere situati all'interno del medesimo lotto sul quale insiste l'attività da ampliare o, comunque, costituire con questa un unico aggregato produttivo.
6. L'applicazione della procedura dello SUAP dovrà avvenire in coerenza con i principi programmatici del PAT e riguardare esclusivamente:
  - a) gli interventi negli ambiti per attività produttive ampliabili e non ampliabili di cui ai precedenti articoli delle presenti NTO;
  - b) gli interventi riguardanti attività produttive poste in difformità di zona confermati dal PI e previa verifica di coerenza con quanto contenuto nel presente articolo.
7. L'applicazione della procedura SUAP è subordinata a:
  - b) stipula di una convenzione con il Comune nella quale sono definiti le modalità e i criteri di intervento e, in particolare, le eventuali opere di urbanizzazione e mitigazione necessarie od

ulteriori, rispetto a quelle esistenti ai fini di un idoneo inserimento dell'intervento nel contesto territoriale;

- c) istituzione a cura e spese del richiedente di un vincolo trascritto presso la conservatoria dei registri immobiliari, al mutamento di destinazioni d'uso ed al frazionamento in più unità (immobiliari) degli immobili destinati all'attività produttiva per un periodo non inferiore a due anni, a far data dal rilascio del certificato di agibilità (tale vincolo deve essere inserito nella convenzione sopra richiamata);
- d) implementazione degli istituti della perequazione urbanistica e del credito edilizio di cui ai precedenti articoli 22 e 24 delle presenti NTO.

## CAPO II - QUALITA' E SOSTENIBILITA' DEGLI INTERVENTI

### **ARTICOLO 112 – AMBITI SOGGETTI AD ACCORDI TRA SOGGETTI PUBBLICI E PRIVATI AI SENSI DELL'ARTICOLO 6 L.R. 11/2004**

---

1. Il PI individua ambiti che presentano caratteristiche tali da risultare strategici o di interesse generale nell'ambito del potenziamento della qualità urbana, delle attività economiche o con specificità paesaggistiche, ambientali ed ecologiche, per i quali sono da prevedere:
  - trasformazione urbanistica o riqualificazione dell'edificato anche con interventi di sostituzione edilizia;
  - miglioramento della qualità ambientale e paesaggistica;
  - potenziamento o riorganizzazione della viabilità;
  - la ricchezza funzionale per elevare la qualità edilizia ed urbana;
  - mitigazioni ambientali in aree interessate da forme di inquinamento (rumore, polveri, fumi, ecc.);
  - interventi per la riqualificazione e rigenerazione ecologica.
2. Per questi ambiti gli interventi di riqualificazione e trasformazione sono soggetti ad accordi tra Comune e soggetti privati ai sensi dell'articolo 6 della L.R. n. 11/2004, per assumere nella pianificazione proposte di progetti ed iniziative di rilevante interesse pubblico.
3. Nelle more della definizione degli accordi di cui al comma precedente, sono consentiti gli interventi di ordinaria e straordinaria manutenzione, senza mutamento delle destinazioni d'uso esistenti; per gli insediamenti produttivi sono comunque sempre ammessi gli interventi previsti dalla legislazione vigente in materia di sicurezza e salubrità degli ambienti di lavoro.
4. La documentazione tecnica richiesta per la presentazione dei suddetti accordi e l'iter procedurale sono indicati all'art. 19 lett. E) delle presenti NTO.
5. Il PI individua due ambiti soggetti alla stipula di accordi pubblico-privato ai sensi dell'articolo 6 della L.R. 11/2004:
  - a) edificio a Crespignaga per il recupero ai fini turistico-ricettivi;
  - b) azienda agricola a Madonna della Salute per ampliamento di mq 107 di edificio da destinare a vendita prodotti aziendali e ristorazione nell'ambito di iniziative legate alla presenza di un bosco didattico.

### **ARTICOLO 113 - INCENTIVI PER LA QUALITA' DEGLI INTERVENTI**

---

1. L'Amministrazione Comunale potrà ammettere quote incentivanti dell'edificazione, graduati sulla base del contributo ottenibile ai fini della sostenibilità, che potranno riguardare:
  - il potenziamento della Rete ecologica;
  - interventi di aumento del verde pubblico con quantità eccedenti a quelle richieste, in particolare nei casi si configurino caratteri di continuità rispetto al contesto circostante;
  - realizzazione di alloggi di edilizia pubblica o per fasce deboli di popolazione, nonché di attrezzature pubbliche oppure private di interesse collettivo;
  - miglioramento di attrezzature ed aree pubbliche (arredo urbano, pavimentazioni, attrezzature, ecc.);
  - riorganizzazioni di aree urbane o agricole finalizzate al raggiungimento di particolari obiettivi di valorizzazione di contesti figurativi e miglioramento ambientale e paesaggistico.

2. La quota incentivante complessiva di cui ai precedenti comma, non potrà comunque superare complessivamente il 20% degli indici edificatori ammissibili, ferma restando la verifica di congruità degli standard di PI.
3. Nel caso di edifici completamente realizzati con le tecniche della bioedilizia, purché con certificazione riconosciuta (LEED, protocollo ITACA, ecc.), è ammessa quale quota incentivante un aumento del 15% degli indici edificatori o del volume esistente,
4. Le quote incentivanti di cui ai commi precedenti non incidono sul dimensionamento del PAT.

#### **ARTICOLO 114 – QUALITA' DEI SUOLI**

---

1. Negli interventi di trasformazione e/o ampliamenti che interessino terreni nei quali siano presenti o siano state insediate attività industriali o artigianali, l'attuazione degli stessi è condizionata alla compatibilità ambientale dell'area, verificabile attraverso indagini che escludano la presenza di contaminanti, in quantità e concentrazioni superiori a quelle consentite dalla normativa vigente.
2. Le indagini vanno condotte e redatte da un tecnico abilitato e inviate contestualmente al Comune ed alle autorità ambientali competenti. Sulla base dei risultati ottenuti la loro compatibilità con la normativa vigente e le destinazioni previste del sito, dovranno essere certificate ed asseverate dal direttore dei lavori.
3. Nel caso si rilevino valori superiori a quelli di legge andranno svolte tutte le operazioni previste dalla normativa vigente.

#### **ARTICOLO 115 – PROGETTO DEL VERDE**

---

1. Negli interventi edilizi ed urbanistici a corredo del progetto è incluso un elaborato tecnico relativo alla progettazione del verde. Tale elaborato dovrà prevedere:
  - il rilievo dello stato di fatto in riferimento all'inquadramento generale urbanistico ed edilizio;
  - l'evidenziazione delle caratteristiche ambientali e paesaggistiche del sito con l'interrazione della Rete Ecologica comunale;
  - un elaborato planimetrico con l'individuazione delle nuove strutture vegetazionali con indicazione delle specie impiegate;
  - una relazione su finalità del progetto con definiti le modalità e di sesti di impianto, nonché le cure colturali.

#### **ARTICOLO 116 - VERIFICA DI SOSTENIBILITA' DEL PI**

---

1. Nelle trasformazioni territoriali vanno adottate misure di compensazione e mitigazione in grado di garantire la **sostenibilità ambientale** degli interventi.
2. La sostenibilità degli interventi di trasformazione edilizia del territorio è verificata con l'invarianza del bilancio energetico-funzionale dell'ambito d'intervento.
3. Uno degli indicatori ambientali che esprimono la sostenibilità ambientale è l'Indice di biopotenzialità territoriale (BTC), che consente di valutare il livello di complessità biologica poiché strettamente correlato alle capacità omeostatiche (auto-equilibrio) e al flusso di energia metabolizzato per unità di area dai sistemi ambientali (Mcal/m<sup>2</sup>/anno); esprime quindi il "costo ambientale" delle trasformazioni. Il valore dell'indicatore è calcolato come somma del prodotto dei valori di BTC unitaria di ciascuna tessera paesistica (classe d'uso del suolo) rilevabile sul territorio, per la relativa estensione.

In termini operativi va definito lo stato attuale (in termini di BTC) dell'ambito d'intervento con il confronto dello stato prefigurabile a progetto ultimato (livello di BTC).

4. La verifica di sostenibilità ambientale è volta all'individuazione degli effetti generati dagli interventi sul sistema ambientale, al fine di garantire la compatibilità del progetto con le finalità e gli obiettivi della VAS, in particolare sulle componenti individuate nel piano di monitoraggio del PAT come significative:

- a) qualità dell'aria,
- b) qualità delle acque sotterranee,
- c) qualità delle acque superficiali
- d) popolazione residente
- e) suolo agricolo,
- f) flora
- g) fauna
- h) paesaggio.

5. Tale valutazione definisce gli effetti generati dal progetto/piano, mediante comparazione dei seguenti indicatori, da calcolare (se pertinenti) allo stato attuale ed a progetto ultimato, con riferimento all'ambito di progetto:

**Biopotenzialità**

Indicatore	Unità di misura	Tipo	BTC unit.	Sup. attuale	BTC attuale	Sup. progetto	BTC progetto
Sottrazione di suolo agronaturale	Sup. mq.	Seminativi e foraggere avvicendate	1,1				
		Prato stabile	0,8				
		Vigneto / Frutteto / Oliveto	1,6				
		Arboricoltura / pioppeto	1,9				
		Orticole pieno campo					
		Floricoltura e vivai					
		Siepe	2,2				
		Filare / fascia alberata	2,0				
		Macchia boscata / Bosco	3,0				
		Incolti	0,5				
Aree a verde privato	Sup. mq.	Verde privato / giardino	1,3				
Aree a verde pubblico	Sup. mq.	Sup. erbacea	0,7				
		Sup. arborea/arbustiva	1,9				
Aree di interesse naturalistico della rete ecologica comunale	Sup. mq.	Siepe	2,2				
		Filare / fascia alberata	2,0				
		Macchia boscata / Bosco	3,0				
		Zone umide a prato / risorgive	1,5				
		Bacini acqua	0,3				
Superficie impermeabilizzata e strade	Sup. mq.	Edificato residenziale e aree scoperte pertinenziali (non verdi)	0,3				
		Extragricolo impermeabile	0,1				
		Strade asfaltate	0,1				
		Strade bianche	0,3				
Superficie coperta attività produttive	Sup. mq.	Edificato produttivo	0,1				
<b>TOTALI</b>							

**Altri indicatori\***

Indicatore	Unità di misura	Stato di fatto	Stato finale
Tracciati ciclo - pedonali	Sviluppo ml.		
Consumo di acqua	Volume annuo mc.		
Abitanti serviti da fognatura pubblica	n. abitanti		
Abitanti serviti da depuratore privato	n. abitanti		
n. attività produttive servite da depuratore o fognatura pubblica	n. attività produttive allacciate		
Permeabilità corridoi ecologici	Sviluppo (ml.) di corridoio libero da manufatti e recinzioni (profondità m.4)		

\* *Compilare qualora pertinente al progetto*

6. Per ambito di progetto si intende l'area in cui ricadono gli interventi edilizi e di mitigazione/compensazione.

7. Sulla base degli indicatori rilevati/calcolati, il progettista valuterà la coerenza degli interventi proposti e definirà le mitigazioni necessarie a garantire il conseguimento degli obiettivi di sostenibilità del PAT. In sede di istruttoria, l'Amministrazione Comunale potrà dare le prescrizioni necessarie a garantire la sostenibilità del progetto/piano con riferimento agli indicatori contenuti nel Piano di monitoraggio del PAT.

## ARTICOLO 117 AZIONI DI MONITORAGGIO

1. In sede di PI si attua il monitoraggio previsto dall'articolo 10 della Direttiva 2001/42/CE e dall'articolo 4 della legge regionale 23.04.2004, n. 11 e ss.mm.ii. volto a consentire:

- la verifica dell'attuazione delle previsioni di Piano;
- il controllo della effettiva coerenza degli obiettivi di Piano in fase realizzativa;
- la corrispondenza degli effetti di Piano agli obiettivi prefissati.

2. La tabella riporta gli indicatori e i parametri considerati in sede di PAT, nonché la tempistica di verifica degli indicatori:

Indicatore	Descrizione dell'indicatore	Unità di misura	Fonte dati	Periodicità raccolta dati
Consumo di suolo per le nuove trasformazioni	Rapporto percentuale tra le aree trasformate e la superficie totale comunale	%	Comune	Annuale
Interventi di recupero e riqualificazione di aree urbanizzate degradate e/o dismesse	Mq, caratteristiche dell'intervento e delle aree interessate	mq	Comune	Annuale
Superfici oggetto di compensazione ambientale/interventi di rinaturalizzazione	Mq	mq	Comune	Annuale
Dotazione di verde per gioco, svago e sport	Mq di verde pubblico/abitante	mq/abitante	Comune	Annuale
Sviluppo della rete di percorsi ciclabili	Lunghezza nuove piste ciclabili	km	Comune	Annuale
Aree di interesse ecologico	Mq di aree alle quali è possibile attribuire una valenza ecologica in relazione alla presenza di copertura vegetazionale o altri elementi di valenza ecologica (aree boscate, elementi di connessione ecologica quali corsi d'acqua e loro fascia vegetazionale ripariale, ecc.)	mq	Comune	Annuale

3. L'Amministrazione Comunale attiva il processo di verifica del monitoraggio delle varie azioni e prevede che le variabili individuate debbano essere assoggettate a verifica con le cadenze individuate e, comunque, nel caso di specifici eventi turbativi.

4. I dati dei monitoraggi sono approvati dalla Giunta Comunale e contengono le misure e i controlli attuati, i probabili effetti del Piano, eventuali misure correttive e/o mitigazioni. L'adozione di misure correttive e/o mitigazioni vanno adottate dal Consiglio Comunale su proposta della Giunta Comunale.

5. I dati del monitoraggio, nonché l'eventuale adozione delle misure correttive e/o mitigazioni sono pubblici.

## **TITOLO VII – DEROGHE E DISPOSIZIONI FINALI**

### **ARTICOLO 118 – ENTRATA IN VIGORE DEL PI**

---

1. A partire dalla data di adozione il presente PI sostituisce il precedente PRG.
2. Ai sensi del comma 9 dell'articolo 18 della legge regionale 23.04.2004, n. 11 e ss.mm.ii. l'approvazione del PI e delle sue varianti comporta la decadenza dei piani urbanistici attuativi (PUA) vigenti limitatamente alle parti con esso incompatibili espressamente indicate, salvo che i relativi lavori siano oggetto di convenzione urbanistica già sottoscritta ed efficace.
3. L'approvazione del PI comporta la decadenza dei Permessi di Costruire e delle Segnalazioni Certificate di Inizio Attività limitatamente alle parti con esso incompatibili, salvo che i relativi lavori siano iniziati e vengano rispettati i termini per la loro ultimazione stabiliti dal provvedimento abilitativo.

### **ARTICOLO 119 – NORME SPECIFICHE PER IL PI**

---

1. Il PI può prevedere limitate modifiche alle indicazioni di PAT, purché non vengano sostanzialmente modificati contenuti e indirizzi dello stesso e siano rispettati gli obiettivi di sostenibilità definiti nel processo di VAS.
2. Non sono quindi da considerarsi varianti al PAT le seguenti modifiche:
  - a) localizzazione di un'opera pubblica o di interesse pubblico;
  - b) il recepimento dei contenuti della pianificazione sovraordinata che comportino automatica variazione degli strumenti urbanistici comunali;
  - c) il recepimento di norme giuridiche che comportino automatica variazione agli strumenti urbanistici comunali;
  - d) variazione dei riferimenti alla normativa e/o agli strumenti di pianificazione;
  - e) limitate variazioni al perimetro degli ATO e delle aree di urbanizzazione consolidata, edificazione diffusa e nuclei isolati nel rispetto del dimensionamento di PAT, del consumo di suolo ammissibile e dei limiti fisici alla nuova edificazione, conseguenti la definizione a scala più dettagliata delle previsioni urbanistiche;

ed in generale nell'ipotesi di:

- f) introduzione di modifiche di carattere meramente operativo che assicurino la flessibilità del sistema di pianificazione a condizione che:
  - non vengano stravolte le linee direttrici ed i contenuti sostanziali del PAT;
  - non siano compromessi gli obiettivi di sostenibilità analizzati nella VAS;
  - non siano previste o richieste specifiche varianti di adeguamento;
- g) modifica del grado di protezione degli edifici di interesse storico-monumentale, se motivata da opportuna analisi storico-morfologica.

Il PI può apportare variazioni alle quantità previste nei singoli ATO, solo nel caso non venga superato il limite quantitativo massimo per l'intero territorio comunale, della zona agricola trasformabile in zone con destinazione diversa secondo le modalità definite dal PAT.

## **TABULATI DI ZONA**



## CRESPIGNAGA

### TS/6 - CRESPIGNAGA

PIANO DI RECUPERO	SUPERFICIE	INDICE TERRITORIALE	ALTEZZA MASSIMA	VERDE 1° ATTREZZATO	PARCHEGGI
P1	12952 MQ	0,30 MC/MQ	6,50 ML	5500 MQ	3150 MQ

Ne piano di recupero P1-Crespignaga si prescrive che l'area a parcheggio sia eseguita contenendo il più possibile l'impatto ambientale prevedendo il mantenimento dei muretti di recinzione esistenti e l'area stessa non venga pavimentata con materiale impermeabile.

U.M.I. N°	DEMOLIZIONI	SOPRAELEVAZ.	AMPLIAMENTO	NUOVA COSTRUZIONE	EDIFICABILITA'
9	_____	_____	_____	_____	esistente
10	_____	_____	_____	3600 mc	3600 mc

Per l'U.M.I. n 10 si prescrive che l'area a parcheggio sia eseguita contenendo il più possibile l'impatto ambientale prevedendo il mantenimento dei muretti di recinzione esistenti e l'area stessa non venga pavimentata con materiale impermeabile.

### TS/7 - CASE QUERINI

PIANO DI RECUPERO	SUPERFICIE	INDICE TERRITORIALE	ALTEZZA MASSIMA	VERDE 1° ATTREZZATO	PARCHEGGI
P2	14437 MQ	0,8 MC/MQ	7,5 ML (COLOMBAIA 11 ML)	5 MQ/AB	800 MQ

U.M.I. N°	DEMOLIZIONI	SOPRAELEVAZ.	AMPLIAMENTO	NUOVA COSTRUZIONE	EDIFICABILITA'
7	180 mc	_____	_____	_____	esistente – 180 mc
8	40 mc	_____	_____	130 mc	esistente + 90 mc
9	120 mc	_____	_____	120 mc	esistente
11	445 mc	_____	_____	520 mc	esistente + 75 mc
12	125 mc	_____	_____	845 mc	esistente + 720 mc
15	450 mc	_____	_____	1520 mc	esistente + 1070 mc
16	190 mc	_____	_____	1028 mc	esistente + 1058 mc
19	1780 mc	715 mc	_____	1220 mc	esistente + 155 mc

### TCC/1 - TESSUTO CONSOLIDATO COMPATTO

INDIVIDUAZIONE	Tessuto su rilievo collinare localizzato a Crespignaga in via S. Marcuola. Comprende edifici a schiera con giardino e testate plurifamiliari a blocco; sono presenti sul lato nord volumetrie a garage.
OBIETTIVI DEGLI INTERVENTI	Gli obiettivi sono quelli del mantenimento e miglioramento edilizio, con particolare attenzione al verde ed all'unitarietà morfotipologica.
MODALITA' DI INTERVENTO	Sono consentite le seguenti modalità di intervento dell'articolo 8 delle NTO: MO, MS, RS, RC, RT, NE, RU, RE, DR, DS, MD.
PRESCRIZIONI E INDICAZIONI SPECIFICHE	Indici edificatori: indice di edificabilità fondiaria (IF): 1,50 mc/mq altezza massima (H): ml 9,00 indice di copertura (IC): determinato dallo studio planimetrico dell'area e del sedime dell'edificio nel contesto di zona e preesistenze e comunque non superiore a 0,45 mq/mq indice di permeabilità fondiaria (IPF): min. 20% del lotto distanze: articoli 11, 12, 13 NTO.

DESTINAZIONI D'USO	Sono consentite le seguenti destinazioni funzionali dell'articolo 15 delle NTO: a1, b1, b2, b3, b4, b5, b6, d3, e1, e2, e3, e4, g1, g2, g5.
--------------------	---

### TCC/2 – TESSUTO CONSOLIDATO COMPATTO

INDIVIDUAZIONE	Tessuto localizzato a Crespignaga compreso tra via Bassanese e via Chiesa. Presenta una edificazione recente su lotti con giardino. Ambito interessante per un rafforzamento del ruolo urbano di questa parte dell'abitato derivato dalla presenza della piazza della frazione.
OBIETTIVI DEGLI INTERVENTI	Gli obiettivi sono quelli del mantenimento e miglioramento edilizio, con particolare attenzione al fronte verso la piazza di Crespignaga. E' consentito il ricorso a PUA o a permesso di costruire convenzionato per interventi di valorizzazione del tessuto urbano.
MODALITA' DI INTERVENTO	Sono consentite le seguenti modalità di intervento dell'articolo 8 delle NTO: MO, MS, RS, RC, RT, NE, RU, RE, DR, DS, MD.
PRESCRIZIONI E INDICAZIONI SPECIFICHE	Indici edificatori: indice di edificabilità fondiaria (IF): 1,10 mc/mq indice di copertura (IC): non superiore a 0,45 mq/mq altezza massima (H): ml 7,50 indice di permeabilità fondiaria (IPF): min. 20% del lotto distanze: articoli 11, 12, 13 NTO. Gli edifici dovranno preferibilmente disporsi lungo l'asse est-ovest. E' consentito l'aumento del 10% dell'IF ed un'altezza massima di ml 9,00, per gli edifici fronte piazza per interventi di riqualificazione e miglioramento formale degli edifici esistenti finalizzati a esaltare il ruolo urbano della piazza. In questo caso vanno recuperati e/o monetizzati gli standard privati previsti dalle NTO.
DESTINAZIONI D'USO	Sono consentite le seguenti destinazioni funzionali dell'articolo 15 delle NTO: a1, b1, b2, b3, b4, b5, b6, b7 (con superficie di vendita fino 500 mq), d3, e1, e2, e3, e4, g1, g2, g5.

### TCA/1 - TESSUTO CONSOLIDATO APERTO

INDIVIDUAZIONE	Tessuto su rilievo collinare localizzato a Crespignaga a nord di via Bassanese e prospettante via Giorgione e delimitato a sud da via Bassanese. Comprende prevalentemente edifici a villetta mono o bifamiliari con giardino. Buona qualità insediativa.
OBIETTIVI DEGLI INTERVENTI	Gli obiettivi sono quelli definiti dal PI per questi tessuti, con particolare attenzione alla conservazione dell'attuale assetto insediativo e delle aree a giardino privato.
MODALITA' DI INTERVENTO	Sono consentite le seguenti modalità di intervento dell'articolo 8 delle NTO: MO, MS, RS, RC, RT, NE, RE, DR, DS, MD.
PRESCRIZIONI E INDICAZIONI SPECIFICHE	Indici edificatori: indice di edificabilità fondiaria (IF): 1,00 mc/mq altezza massima (H): ml 6,50 indice di copertura (IC): determinato dallo studio planimetrico dell'area e del sedime dell'edificio nel contesto di zona e preesistenze e comunque non superiore a 0,35 mq/mq indice di permeabilità fondiaria (IPF): min. 30% del lotto distanze: articoli 11, 12, 13 NTO. Gli interventi edilizi devono garantire l'unitarietà morfo-tipologica. Gli edifici dovranno preferibilmente disporsi lungo l'asse est-ovest. I lotti a confine con l'area agricola dovranno individuare verso la stessa verde arboreo/arbustivo di mitigazione ambientale. L'indice di edificabilità fondiaria nei lotti edificati è aumentabile del 15% qualora si attuino interventi di miglioramento della qualità edilizia di cui all'articolo 64, c. 10 delle presenti NTO. Per gli edifici residenziali su via Bassanese vanno poste attenzioni per la tutela dall'inquinamento acustico derivato dal traffico veicolare.

DESTINAZIONI D'USO	Sono consentite le seguenti destinazioni funzionali dell'articolo 15 delle NTO: a1, b1, b2, b3, b4, b5, b6, d3, e1, e2, e3, e4, g1, g2, g5.
--------------------	---

### TCA/2.1 – 2.2 - TESSUTO CONSOLIDATO APERTO

INDIVIDUAZIONE	Tessuto localizzato a Crespignaga a sud di via Bassanese, delimitato ad est da via Cantore ed a ovest da area agricola. Comprende prevalentemente edifici a villetta mono o bifamiliari con giardino. Buona qualità insediativa. Scarsa dotazione di parcheggi pubblici.
OBIETTIVI DEGLI INTERVENTI	Gli obiettivi sono quelli definiti dal PI per questi tessuti, con particolare attenzione alla conservazione dell'attuale assetto insediativo e delle aree a giardino privato.
MODALITA' DI INTERVENTO	Sono consentite le seguenti modalità di intervento dell'articolo 8 delle NTO: MO, MS, RS, RC, RT, NE, RU, RE, DR, DS, MD.
PRESCRIZIONI E INDICAZIONI SPECIFICHE	Indici edificatori: indice di edificabilità fondiaria (IF): 1,20 mc/mq indice di edificabilità fondiaria TCA/ 2.2 (IF): 1,00 mc/mq indice di copertura (IC): non superiore a 0,35 mq/mq altezza massima (H): ml 9,00. indice di permeabilità fondiaria (IPF): min. 30% del lotto distanze: articoli 11, 12, 13 NTO. Gli interventi edilizi devono garantire l'unitarietà morfo-tipologica. Gli edifici dovranno preferibilmente disporsi lungo l'asse est-ovest. I lotti a confine con l'area agricola dovranno individuare verso la stessa verde arboreo/arbustivo di mitigazione ambientale. L'indice di edificabilità fondiaria nei lotti edificati è aumentabile del 15% qualora si attuino interventi di miglioramento della qualità edilizia di cui all'articolo 64, c. 10 delle presenti NTO. Tale aumento dell'indice fondiario è ammesso anche nel caso di realizzazione di parcheggi ad uso pubblico in quantità non inferiore a quella derivabile dagli abitanti teoricamente insediabili. Nei lotti in TCA/2.2 fronteggianti la S.P. n. 248 va predisposta opportuna barriera arborea ed arbustiva di mitigazione; la distanza degli edifici dalla provinciale non potrà essere inferiore a ml 30,00.
DESTINAZIONI D'USO	Sono consentite le seguenti destinazioni funzionali dell'articolo 15 delle NTO: a1, b1, b2, b3, b4, b5, b6, d3, e1, e2, e3, e4, g1, g2, g5.

### TCA/3 - TESSUTO CONSOLIDATO APERTO

INDIVIDUAZIONE	Tessuto localizzato a Crespignaga a sud di via Bassanese, delimitato ad ovest da via Negri ed a est da area di trasformazione residenziale. Comprende prevalentemente edifici a villetta mono o bifamiliari con giardino. Discreta qualità insediativa. Assente la dotazione di parcheggi pubblici.
OBIETTIVI DEGLI INTERVENTI	Gli obiettivi sono quelli definiti dal PI per questi tessuti, con particolare attenzione alla conservazione dell'attuale assetto insediativo e delle aree a giardino privato.
MODALITA' DI INTERVENTO	Sono consentite le seguenti modalità di intervento dell'articolo 8 delle NTO: MO, MS, RS, RC, RT, NE, RU, RE, DR, DS, MD.
PRESCRIZIONI E INDICAZIONI SPECIFICHE	Indici edificatori: indice di edificabilità fondiaria (IF): 1,00 mc/mq indice di copertura (IC): non superiore a 0,35 mq/mq altezza massima (H): ml 6,50 indice di permeabilità fondiaria (IPF): min. 30% del lotto distanze: articoli 11, 12, 13 NTO. Gli interventi edilizi devono garantire l'unitarietà morfo-tipologica. Gli edifici dovranno preferibilmente disporsi lungo l'asse est-ovest. L'indice di edificabilità fondiaria nei lotti edificati è aumentabile del 15% qualora si attuino interventi di miglioramento della qualità edilizia di cui all'articolo 64, c. 10 delle presenti NTO. Tale

	aumento dell'indice fondiario è ammesso anche nel caso di realizzazione di parcheggi ad uso pubblico in quantità in quantità non inferiore a quella derivabile dagli abitanti teoricamente insediabili.
DESTINAZIONI D'USO	Sono consentite le seguenti destinazioni funzionali dell'articolo 15 delle NTO: a1, b1, b2, b3, b4, b5, b6, d3, e1, e2, e3, e4, g1, g2, g5.

### **TCA/4.1 e 4.2 – TESSUTO CONSOLIDATO APERTO**

INDIVIDUAZIONE	Tessuto collinare localizzato a Crespignaga lungo via Chiesa e delimitato a nord dalle vie Giardino e Collina. Comprende edifici a villetta mono o bifamiliari con giardino. Sono presenti ampi spazi inedificati.
OBIETTIVI DEGLI INTERVENTI	Gli obiettivi sono quelli definiti dal PI per questi tessuti, con particolare attenzione alla conservazione dell'attuale assetto insediativo e delle aree a giardino privato.
MODALITA' DI INTERVENTO	Sono consentite le seguenti modalità di intervento dell'articolo 8 delle NTO: MO, MS, RS, RC, RT, NE, RU, RE, DR, DS, MD.
PRESCRIZIONI E INDICAZIONI SPECIFICHE	Indici edificatori: indice di edificabilità fondiaria (IF): 1,00 mc/mq indice di copertura (IC): determinato dallo studio planimetrico dell'area e del sedime dell'edificio nel contesto di zona e preesistenze e comunque non superiore a 0,35 mq/mq altezza massima (H): ml 6,50 e ml 7,50 nel TCA/4.1 indice di permeabilità fondiaria (IPF): min. 30% del lotto distanze: articoli 11, 12, 13 NTO. Gli interventi edilizi devono garantire l'unitarietà morfo-tipologica. Gli edifici dovranno preferibilmente disporsi lungo l'asse est-ovest. I lotti a confine con l'area agricola dovranno individuare verso la stessa verde arboreo/arbustivo di mitigazione ambientale. L'indice di edificabilità fondiaria nei lotti edificati è aumentabile del 15% qualora si attuino interventi di miglioramento della qualità edilizia di cui all'articolo 64, c. 10 delle presenti NTO.
DESTINAZIONI D'USO	Sono consentite le seguenti destinazioni funzionali dell'articolo 15 delle NTO: a1, b1, b2, b3, b4, b5, b6, d3, e1, e2, e3, e4, g1, g2, g5.

### **TCL/1 – TESSUTO CONSOLIDATO LUNGOSTRADA**

INDIVIDUAZIONE	Tessuto localizzato a Crespignaga posto linearmente lungo via Canova. Comprende edifici sviluppati lungo l'asse est-ovest e prevalentemente disposti ortogonalmente alla viabilità pubblica. Comprendono edifici mono e bifamiliari ed aggregazioni composite che in alcuni casi comprendono edifici accessori. Si rivengono situazioni edificate con buona dotazione di verde alternate ad altre dove l'edificazione comprime gli spazi scoperti.
OBIETTIVI DEGLI INTERVENTI	Gli obiettivi sono quelli definiti dal PI per questi tessuti, con particolare attenzione al miglioramento della qualità edilizia ed al potenziamento del verde di mitigazione verso le aree agricole.
MODALITA' DI INTERVENTO	Sono consentite le seguenti modalità di intervento dell'articolo 8 delle NTO: MO, MS, RS, RC, RT, NE, RE, DR, DS, MD.
PRESCRIZIONI E INDICAZIONI SPECIFICHE	Indici edificatori: indice di edificabilità fondiaria (IF): 1,00 mc/mq indice di copertura (IC): non superiore a 0,35 mq/mq altezza massima (H): ml 7,50 indice di permeabilità fondiaria (IPF): min. 30% del lotto distanze: articoli 11, 12, 13 NTO. Gli interventi edilizi devono garantire l'unitarietà morfo-tipologica. Gli edifici dovranno preferibilmente disporsi lungo l'asse est-ovest. Non sono consentiti nuovi accessi su via Canova. I lotti a confine con l'area agricola dovranno individuare verso la

	stessa verde arboreo/arbustivo di mitigazione ambientale. L'indice di edificabilità fondiaria nei lotti edificati è aumentabile del 15% qualora si attuino interventi di miglioramento della qualità edilizia di cui all'articolo 64, c. 10 delle presenti NTO.
DESTINAZIONI D'USO	Sono consentite le seguenti destinazioni funzionali dell'articolo 15 delle NTO: a1, b1, b2, b3, b4, b5, b6, d3, e1, e2, e3, e4, g1, g2, g5.

### TCP/1 – TESSUTO CONSOLIDATO PIANIFICATO

INDIVIDUAZIONE	Tessuto localizzato a Crespignaga a sud di via Bassanese e compreso tra via Cantore ad ovest e via Negri ad est. Comprende prevalentemente edifici a villetta mono o bifamiliari e a schiera con giardino, ad eccezione di edifici a cortina su via Bassanese. Buona qualità insediativa con dotazione di attrezzature a verde pubblico.
OBIETTIVI DEGLI INTERVENTI	Gli obiettivi per questi tessuti sono quelli della conservazione dell'attuale assetto insediativo e delle aree a giardino privato.
MODALITA' DI INTERVENTO	Sono consentite le seguenti modalità di intervento dell'articolo 8 delle NTO: MO, MS, RS, RC, RT, NE, RE, DR, DS, MD.
PRESCRIZIONI E INDICAZIONI SPECIFICHE	Indici edificatori: indice di edificabilità fondiaria (IF): 1,50 mc/mq indice di copertura (IC): non superiore a 0,40 mq/mq altezza massima (H): ml 9,00 distanze: articoli 11, 12, 13 NTO. Gli interventi edilizi devono garantire l'unitarietà morfo-tipologica. Il fronte su via Bassanese potrà essere interessato da interventi di rafforzamento e miglioramento della qualità urbana, con un aumento dell'indice di edificabilità fondiaria del 15% di cui all'articolo 68, c. 4 delle presenti NTO. Per gli edifici residenziali su via Bassanese vanno poste attenzioni per la tutela dall'inquinamento acustico da traffico veicolare.
DESTINAZIONI D'USO	Sono consentite le seguenti destinazioni funzionali dell'articolo 15 delle NTO: a1, a2 (limitatamente ad alloggi protetti per anziani) b1, b2, b3, b4, b5, b6, b7 (con superficie di vendita fino 500 mq), b13, d3, e1, e2, e3, e4, g1, g2, g5.

### TCP/2 – TESSUTO CONSOLIDATO PIANIFICATO

INDIVIDUAZIONE	Tessuto localizzato a Crespignaga compreso tra via Bassanese via Chiesa. Comprende il centro frazionale oggetto degli interventi di riqualificazione previsti dalla zto C2.2/7 del previgente PRG.
OBIETTIVI DEGLI INTERVENTI	Gli obiettivi per questi tessuti sono quelli della conservazione dell'attuale assetto insediativo.
MODALITA' DI INTERVENTO	Sono consentite le seguenti modalità di intervento dell'articolo 8 delle NTO: MO, MS, RS, RC, RT, NE, RE, DR, DS, MD.
PRESCRIZIONI E INDICAZIONI SPECIFICHE	Indici edificatori: vedi ex zto C2.2/7 del previgente PRG. Gli interventi edilizi devono garantire l'unitarietà morfo-tipologica.
DESTINAZIONI D'USO	Sono consentite le seguenti destinazioni funzionali dell'articolo 15 delle NTO: a1, a2 (limitatamente ad alloggi protetti per anziani) b1, b2, b3, b4, b5, b6, b7 (con superficie di vendita fino 1.500 mq), b13, d3, e1, e2, e3, e4, g1, g2, g5.

### TCP/3 - TESSUTO CONSOLIDATO PIANIFICATO

INDIVIDUAZIONE	Tessuto su rilievo collinare localizzato a Crespignaga a nord di via Giorgione, delimitato a sud da TCA/1. Comprende edifici a villetta mono o bifamiliari con giardino realizzati in forza della zto C2.c/1 del previgente PRG.
----------------	--

OBIETTIVI DEGLI INTERVENTI	Gli obiettivi sono quelli definiti dal PI per questi tessuti, con particolare attenzione al verde ed all'unitarietà morfo-tipologica.
MODALITA' DI INTERVENTO	Le modalità di intervento sono previste con il PUA vigente.
PRESCRIZIONI E INDICAZIONI SPECIFICHE	Indici e parametri edificatori sono definiti dall'ex C2.c/1 del previgente PRG. Gli interventi edilizi devono garantire l'unitarietà morfo-tipologica. Gli edifici dovranno preferibilmente disporsi lungo l'asse est-ovest. I lotti a confine con l'area agricola dovranno individuare verso la stessa verde arboreo/arbustivo di mitigazione ambientale.
DESTINAZIONI D'USO	Sono consentite le seguenti destinazioni funzionali dell'articolo 15 delle NTO: a1, b1, b2, b3, b4, b5, b6, b13, d3, e1, e2, e3, e4, g1, g2, g5.

### TRQ/1 – TESSUTO DA RIQUALIFICARE

INDIVIDUAZIONE	Tessuto localizzato a Crespignaga a sud di via Bassanese. Comprende una edilizia eterogenea nelle tipologie e nella qualità edilizia. Presenta un tessuto non definito con caratteri di casualità e carenze nell'organizzazione viaria e della dotazione di standard.
OBIETTIVI DEGLI INTERVENTI	Riqualificazione del tessuto urbano anche con interventi di sostituzione edilizia e ristrutturazione urbanistica, che portino ad un miglioramento della qualità architettonica e/o una migliore definizione della viabilità e urbanizzazione primaria.
MODALITA' DI INTERVENTO	Sono consentite le seguenti modalità di intervento dell'articolo 8 delle NTO: MO, MS, RS, RC, RT, NE, RU, RE, DR, DS, MD.
PRESCRIZIONI E INDICAZIONI SPECIFICHE	Indici edificatori: indice di edificabilità fondiaria (IF) = 1,20 mc/mq altezza massima (H) = ml 9,00 indice di copertura (IC): non superiore a 0,40 mq/mq indice di permeabilità fondiaria (IPF) = 0,25 mq/mq distanze: articoli 11, 12, 13 NTO. E' ammesso un aumento del 25% dell'indice di edificabilità fondiaria, senza limiti di cubatura realizzabile, per interventi previsti dal comma 6 dell'articolo 75 delle NTO. Il fronte su via Bassanese sono consentiti interventi di riqualificazione anche con sostituzione edilizia che ridisegni il fronte urbano, con arretramenti e riallineamenti dei sedimi degli edifici. Gli edifici dovranno preferibilmente disporsi lungo l'asse est-ovest.
DESTINAZIONI D'USO	Sono consentite le seguenti destinazioni funzionali dell'articolo 15 delle NTO: a1, a2 (limitatamente ad alloggi protetti per anziani) b1, b2, b3, b4, b5, b6, b7 (con superficie di vendita fino a 500 mq), b13, d3, e1, e2, e3, e4, g1, g2, g5.

### TRQ/2.1 e 2.2 – TESSUTO DA RIQUALIFICARE

INDIVIDUAZIONE	Tessuti localizzati a Crespignaga lungo le vie Negri e Fabbri. Comprende una edilizia eterogenea nelle tipologie e nella qualità edilizia. Presenta un tessuto non definito con ampi spazi ineditati e caratteri di casualità con carenze nell'organizzazione viaria e della dotazione di standard.
OBIETTIVI DEGLI INTERVENTI	Consolidamento del tessuto urbano, con riqualificazione funzionale degli edifici esistenti.
MODALITA' DI INTERVENTO	Sono consentite le seguenti modalità di intervento dell'articolo 8 delle NTO: MO, MS, RS, RC, RT, NE, RU, RE, DR, DS, MD.
PRESCRIZIONI E INDICAZIONI SPECIFICHE	Indici edificatori TRQ/2.1: indice di edificabilità fondiaria (IF) = 1,10 mc/mq altezza massima (H) = ml 7,50 indice di copertura (IC): non superiore a 0,35 mq/mq

	<p>indice di permeabilità fondiaria (IPF) = 0,25 mq/mq distanze: articoli 11, 12, 13 NTO.</p> <p>L'indice di edificabilità fondiaria nei lotti edificati è aumentabile del 15% qualora si attuino interventi di miglioramento della qualità edilizia di cui all'articolo 74, c. 11 delle presenti NTO.</p> <p>Indici edificatori nell'ambito TRQ/2.2 tra le vie Negri-Fabbri e la S.P. n. 248: indice di edificabilità fondiaria (IF) = 0,80 mc/mq altezza massima (H) = ml 6,50 indice di permeabilità fondiario (IPF) = 0,30 mq/mq distanze: articoli 11, 12, 13 NTO; distanza dalla S.P. n. 248 = ml 30,00.</p> <p>L'indice di edificabilità fondiaria nei lotti edificati è aumentabile del 10% qualora si attuino interventi di miglioramento della qualità edilizia di cui all'articolo 74, c. 11 delle presenti NTO.</p> <p>Nei lotti fronteggianti la S.P. n. 248 va predisposta opportuna barriera arborea ed arbustiva di mitigazione; negli stessi gli interventi dovranno essere indirizzati al recupero ed alla riqualificazione dell'edificazione esistente. Gli edifici dovranno preferibilmente disporsi lungo l'asse est-ovest.</p>
DESTINAZIONI D'USO	Sono consentite le seguenti destinazioni funzionali dell'articolo 15 delle NTO: a1, b1, b2, b3, b4, b5, b6, b13, d3, e1, e2, e3, e4, g1, g2, g5.

### **TRQ/3 – TESSUTO DA RIQUALIFICARE**

INDIVIDUAZIONE	Tessuto localizzato a Crespignaga a sud di via Bassanese angolo via Negri. Comprende edilizia di diversa età.
OBIETTIVI DEGLI INTERVENTI	Recupero dell'edilizia di antica origine e miglioramento della qualità edilizia, con particolare riguardo ai fronti verso via Bassanese.
MODALITA' DI INTERVENTO	Sono consentite le seguenti modalità di intervento dell'articolo 8 delle NTO: MO, MS, RS, RC, RT, NE, RU, RE, DR, DS, MD.
PRESCRIZIONI E INDICAZIONI SPECIFICHE	<p>Indici edificatori: indice di edificabilità fondiaria (IF) = 1,10 mc/mq altezza massima (H) = ml 7,50 indice di copertura (IC): non superiore a 0,40 mq/mq indice di permeabilità fondiaria (IPF) = 0,25 mq/mq distanze: articoli 11, 12, 13 NTO.</p> <p>L'indice di edificabilità fondiaria nei lotti edificati è aumentabile del 20% qualora si attuino interventi di miglioramento della qualità edilizia di cui all'articolo 74, c. 11 delle presenti NTO, con particolare attenzione alla qualità edilizia architettonica del fronte lungo via Bassanese, anche con sostituzione edilizia che ridisegni il fronte urbano, con arretramenti e riallineamenti dei sedimi degli edifici. Gli edifici dovranno preferibilmente disporsi lungo l'asse est-ovest.</p>
DESTINAZIONI D'USO	Sono consentite le seguenti destinazioni funzionali dell'articolo 15 delle NTO: a1, b1, b2, b3, b4, b5, b6, b7 (con superficie di vendita fino 500 mq), b13, d3, e1, e2, e3, e4, g1, g2, g5.

### **TRQ/4 – TESSUTO DA RIQUALIFICARE**

INDIVIDUAZIONE	Ambito localizzato a Crespignaga a sud del TS/7 di via Bassanese ed a est di via Canova. Comprende edifici non utilizzati e/o dismessi.
OBIETTIVI DEGLI INTERVENTI	Recupero e riqualificazione dell'edilizia esistente.
MODALITA' DI INTERVENTO	Sono consentite le seguenti modalità di intervento dell'articolo 8 delle NTO: MO, MS, RS, RC, RT, NE, RE, DR, DS, MD.

PRESCRIZIONI E INDICAZIONI SPECIFICHE	Indici edificatori: indice di edificabilità fondiaria (IF) = volumetria esistente altezza massima (H) = ml 7,80 indice di copertura (IC): non superiore a 0,40 mq/mq indice di permeabilità fondiaria (IPF) = 0,25 mq/mq distanze: articoli 11, 12, 13 NTO. Va sistemata ed adeguata la viabilità di accesso da via Bassanese. E' consentita la demolizione con sostituzione edilizia degli edifici esistenti. Gli edifici dovranno preferibilmente disporsi lungo l'asse est-ovest. Va posta particolare cura nella realizzazione degli interventi edificatori, vista la vicinanza a nord con un complesso edilizio di particolare rilievo architettonico, riprendendo i caratteri dell'edilizia tradizionale. I lotti a confine con l'area agricola dovranno individuare verso la stessa verde arboreo/arbustivo di mitigazione ambientale.
DESTINAZIONI D'USO	Sono consentite le seguenti destinazioni funzionali dell'articolo 15 delle NTO: a1, b1, b2, b3, b4, b5, b6, d3, e1, e2, e3, e4, g1, g2, g5.

### TRM/1.1 e 1.2 – TESSUTO RESIDENZIALE MARGINALE

INDIVIDUAZIONE	Tessuti localizzati a sud Crespignaga lungo la S.P. 248 (TRM/1.1) ed a sud di via Bosco (TRM/1.2). Presenta una edificazione disomogenea di tipo estensivo e generalmente di modesta qualità architettonica; in alcuni ambiti si palesa la presenza di volumetrie precarie.
OBIETTIVI DEGLI INTERVENTI	Miglioramento della qualità architettonica degli insediamenti e tutela delle residenze dall'inquinamento derivato dal traffico sulla S.P. n. 248.
MODALITA' DI INTERVENTO	Sono consentite le seguenti modalità di intervento dell'articolo 8 delle NTO: MO, MS, RS, RC, RT, NE, RU, RE, DR, DS, MD.
PRESCRIZIONI E INDICAZIONI SPECIFICHE	Indici edificatori: indice di edificabilità fondiaria (IF): 0,80 mc/mq indice di copertura (IC): non superiore a 0,30 mq/mq altezza massima (H): ml 6,50 indice di permeabilità fondiaria (IPF): min. 30% del lotto distanze: articoli 11, 12, 13 NTO; distanza dalla S.P. n. 248 = ml 30,00. Non sono consentiti nuovi accessi sulla S.P. n. 248. Nel caso di dismissione degli accessi esistenti è consentito un aumento del 10% dell'indice di edificabilità fondiaria. Un ulteriore aumento del 10% dell'indice di edificabilità fondiaria nei lotti edificati è consentito qualora si attuino interventi di miglioramento della qualità edilizia di cui all'articolo 74, c. 11 delle presenti NTO. In questi Tessuti si applicano per i locali interrati le disposizioni di cui all'articolo 76, c. 8 delle presenti NTO. Nei lotti fronteggianti la S.P. n. 248 va predisposta opportuna barriera arborea ed arbustiva di mitigazione, nonché interventi per la tutela della residenza dall'inquinamento acustico ed atmosferico derivato dal traffico veicolare. Gli edifici dovranno preferibilmente disporsi lungo l'asse est-ovest.
DESTINAZIONI D'USO	Sono consentite le seguenti destinazioni funzionali dell'articolo 15 delle NTO: a1, b1, b2, b3, b4, b5, b6, b13, d3, e1, e2, e3, e4, g1, g2, g5.



### TRM/2.1 e 2.2 – TESSUTO RESIDENZIALE MARGINALE

INDIVIDUAZIONE	Tessuti localizzati a Crespignaga a sud della S.P. 248 e prospiciente via Bosco. Presentano una edificazione disomogenea con significativa presenza di volumetrie precarie o contraddittorie rispetto ai caratteri residenziali dell'area. La viabilità risulta carente.
OBIETTIVI DEGLI INTERVENTI	Miglioramento della qualità architettonica e funzionale degli insediamenti.
MODALITA' DI INTERVENTO	Sono consentite le seguenti modalità di intervento dell'articolo 8 delle NTO: MO, MS, RS, RC, RT, NE, RU, RE, DR, DS, MD.
PRESCRIZIONI E INDICAZIONI SPECIFICHE	Indici edificatori: indice di edificabilità fondiaria (IF): 0,80 mc/mq indice di copertura (IC): non superiore a 0,35 mq/mq altezza massima (H): ml 6,50 indice di permeabilità fondiaria (IPF): min. 25% del lotto distanze: articoli 11, 12, 13 NTO. L'indice di edificabilità fondiaria nei lotti edificati è aumentabile del 10% qualora si attuino interventi di miglioramento della qualità edilizia di cui all'articolo 74, c. 11 delle presenti NTO. Nel caso di interventi di miglioramento della qualità urbana con la riqualificazione e riorganizzazione dei volumi precari e degradati legittimi, anche con interventi di sostituzione edilizia, che comportino maggiori distanze dalla viabilità pubblica di via Bosco è consentito un ulteriore aumento del 10% dell'indice di edificabilità fondiaria. In questi Tessuti si applicano per i locali interrati le disposizioni di cui all'articolo 76, c. 8 delle presenti NTO. Va predisposta opportuna barriera arborea ed arbustiva di mitigazione ed integrazione ambientale verso le aree agricole. Nell'area a verde privato (TRM/2.1) è consentito il recupero del volume esistente con possibilità di modificare il sedime dell'edificazione anche interessando l'area di verde privato. Gli edifici dovranno preferibilmente disporsi lungo l'asse est-ovest.
DESTINAZIONI D'USO	Sono consentite le seguenti destinazioni funzionali dell'articolo 15 delle NTO: a1, b1, b2, b3, b4, b5, b6, b13, d3, e1, e2, e3, e4, g1, g2, g5.

### TRM/3 – TESSUTO RESIDENZIALE MARGINALE

INDIVIDUAZIONE	Tessuto localizzato a sud dell'abitato di Crespignaga lungo le vie Bosco e S. Bartolomeo. Presenta una edificazione disomogenea con episodi più recenti di villette con giardino. La viabilità non è del tutto adeguata ai caratteri residenziali dell'ambito.
OBIETTIVI DEGLI INTERVENTI	Miglioramento della qualità architettonica e consolidamento degli insediamenti.
MODALITA' DI INTERVENTO	Sono consentite le seguenti modalità di intervento dell'articolo 8 delle NTO: MO, MS, RS, RC, RT, NE, RU, RE, DR, DS, MD.
PRESCRIZIONI E INDICAZIONI SPECIFICHE	Indici edificatori: indice di edificabilità fondiaria (IF): 0,80 mc/mq indice di copertura (IC): non superiore a 0,30 mq/mq altezza massima (H): ml 6,50 indice di permeabilità fondiaria (IPF): min. 30% del lotto distanze: articoli 11, 12, 13 NTO. L'indice di edificabilità fondiaria nei lotti edificati è aumentabile del 10% qualora si attuino interventi di miglioramento della qualità edilizia di cui all'articolo 74, c. 11 delle presenti NTO. Nel caso di interventi di miglioramento della qualità urbana con la riqualificazione e riorganizzazione dei volumi precari e degradati legittimi, anche con interventi di sostituzione edilizia, che comportino maggiori distanze dalla viabilità pubblica è consentito

	<p>un ulteriore aumento del 10% dell'indice di edificabilità fondiaria.</p> <p>In questi Tessuti si applicano per i locali interrati le disposizioni di cui all'articolo 76, c. 8 delle presenti NTO.</p> <p>Va predisposta opportuna barriera arborea ed arbustiva di mitigazione ed integrazione ambientale verso le aree agricole.</p> <p>I nuovi edifici dovranno preferibilmente disporsi lungo l'asse est-ovest.</p>
--	--

### **TPR/1 – TESSUTO PRODUTTIVO DI RICONVERSIONE**

INDIVIDUAZIONE	Insedimento produttivo non ampliabile posto sul margine sud a Crespignaga lungo via Canova. L'edificazione occupa gran parte del lotto.
OBIETTIVI DEGLI INTERVENTI	Il PI per questi insediamenti, recepisce le prescrizioni del PAT relative alla loro riconversione verso destinazioni non produttive.
MODALITA' DI INTERVENTO	<p>Le modalità di intervento sono quelle previste all'articolo 72 delle NTO.</p> <p>Interventi di ampliamento dell'attività produttiva esistente possono essere proposti tramite SUAP.</p> <p>Il mutamento di destinazione d'uso è consentito tramite permesso di costruire convenzionato.</p>
PRESCRIZIONI E INDICAZIONI SPECIFICHE	<p>Vanno predisposte opere di mitigazione ambientale con siepi alberate o arbustive o con pareti verdi verso l'area agricola.</p> <p>In caso di mutamento d'uso per destinazioni residenziali sono ammessi i seguenti</p> <p>indice di edificabilità fondiaria (IF): 1,20 mc/mq</p> <p>indice di copertura (IC): non superiore a 0,50 mq/mq</p> <p>altezza massima (H): ml 8,50</p> <p>indice di permeabilità fondiaria (IPF): min. 20% del lotto</p> <p>distanze: articoli 11, 12, 13 NTO.</p> <p>In caso di mutamento d'uso dell'esistente per destinazioni terziarie vanno ricavati gli standard a parcheggio previsti dalle NTO; gli interventi edilizi dovranno dare luogo al miglioramento della qualità architettonica ed ambientale, al potenziando il verde di mitigazione anche con tetti e pareti verdi, al recepimento delle norme idrauliche.</p>
DESTINAZIONI D'USO	Sono consentite le seguenti destinazioni funzionali dell'articolo 15 delle NTO: a1, b1, b2, b3, b4, b5, b6, b7 (con superfici di vendita inferiore a mq 1500), c1 (limitatamente all'esistente), c2, c3, d1, d3, e2, e3, e4, g1, g2, g5.

### **TPR/10- 11 - 12 – TESSUTO PRODUTTIVO DI RICONVERSIONE**

INDIVIDUAZIONE	Ambiti produttivi non ampliabili compresi tra il lato sud della S.P. n. 248 e le vie Sacconi e Fermi (TRP/10 e 11) e tra la suddetta provinciale e via Nome di Maria (TRP/12). Gli ambiti TRP/10 e 11 sono stati edificati con interventi disciplinati da PUA. L'edificazione di carattere produttivo non sempre presenta caratteri consoni al ruolo territoriale in particolare nei fronti rivolti verso la S.P. n. 248. Parte degli ambiti TRP/10 e 11 sono interessati da vincolo cimiteriale.
OBIETTIVI DEGLI INTERVENTI	Il PI per questi insediamenti, recepisce le prescrizioni del PAT relative alla loro riconversione verso destinazioni non produttive.
MODALITA' DI INTERVENTO	<p>Le modalità di intervento sono quelle previste all'articolo 72 delle NTO.</p> <p>Interventi di ampliamento delle attività produttive esistenti possono essere proposti tramite SUAP.</p> <p>Il mutamento di destinazione d'uso è consentito tramite permesso di costruire convenzionato.</p>

PRESCRIZIONI E INDICAZIONI SPECIFICHE	Indici e parametri edificatori sono quelli definiti all'articolo 72 delle NTO. E' consentita la riconversione per attività terziarie e servizi. Vanno migliorati la qualità edilizia in particolare dei fronti sulla strada provinciale ed il decoro delle aree scoperte. Gli interventi edilizi dovranno dare luogo al miglioramento della qualità architettonica ed ambientale, al potenziando il verde di mitigazione anche con tetti e pareti verdi, al recepimento delle norme idrauliche. I lotti a confine con l'area agricola dovranno individuare verso la stessa verde arboreo/arbustivo di mitigazione ambientale. All'interno del rispetto cimiteriale valgono le prescrizioni dell'articolo 29 delle NTO.
DESTINAZIONI D'USO	Articolo 72 delle NTO.

### **TPR/13 - 14 – TESSUTO PRODUTTIVO DI RICONVERSIONE**

INDIVIDUAZIONE	Ambiti produttivi non ampliabili posti tra la S.P. n. 248 e via Manin. L'edificazione è di tipo eterogeneo: di carattere produttivo nel TPR/13 di tipo residenziale nel TPR/14.
OBIETTIVI DEGLI INTERVENTI	Il PI per questi insediamenti, recepisce le prescrizioni del PAT relative alla loro riconversione verso destinazioni non produttive.
MODALITA' DI INTERVENTO	Le modalità di intervento sono quelle previste all'articolo 72 delle NTO. Interventi di ampliamento delle attività produttive esistenti possono essere proposti tramite SUAP. Il mutamento di destinazione d'uso è consentito tramite permesso di costruire convenzionato.
PRESCRIZIONI E INDICAZIONI SPECIFICHE	Indici e parametri edificatori sono quelli definiti all'articolo 72 delle NTO. In caso di mutamento d'uso per destinazioni terziarie vanno ricavati gli standard a parcheggio previsti dalle NTO; gli interventi edilizi dovranno dare luogo al miglioramento della qualità architettonica ed ambientale, al potenziando il verde di mitigazione anche con tetti e pareti verdi, al recepimento delle norme idrauliche. Va migliorato il decoro delle aree scoperte. Nel TPR/14 è possibile il ricorso allo strumento del credito edilizio o della compensazione edilizia al fine di consentire il potenziamento dell'innesto di via Manin con la S.P. n. 248.
DESTINAZIONI D'USO	Articolo 72 delle NTO.

### **IAR/1 – INSEDIAMENTI PER ATTREZZATURE RICETTIVE**

INDIVIDUAZIONE	Ambito posto tra la S.P. n. 248 e via Canova. L'attuale edificazione è di tipo residenziale con spazi di parcheggio sia fronte provinciale sia sull'area retrostante. L'accesso all'insediamento avviene da via Canova.
OBIETTIVI DEGLI INTERVENTI	Gli obiettivi sono quelli del potenziamento e miglioramento della qualità edilizia degli insediamenti ricettivi.
MODALITA' DI INTERVENTO	Le modalità di intervento sono quelle previste agli articoli 70 e 73 delle NTO.
PRESCRIZIONI E INDICAZIONI SPECIFICHE	L'edificazione è consentita con seguenti indici: indice di edificabilità fondiaria (IF): 1,00 mc/mq indice di copertura (IC): non superiore a 0,30 mq/mq altezza massima (H): ml 7,80 indice di permeabilità territoriale (IPT): min. 25% dell'area distanze: articoli 11, 12, 13 NTO. Le superficie a parcheggio vanno dotate di arredo arboreo e pavimentate con materiali che consentono l'infiltrazione di acque piovane e comunque rispettare quanto previsto nelle norme idrauliche.
DESTINAZIONI D'USO	Articolo 73 delle NTO.

### ATR/1 – AMBITO DI TRASFORMAZIONE RESIDENZIALE

INDIVIDUAZIONE	Ambito su rilievo collinare tra via Giorgione e via Gorghesana (zona Casermon) a Crespignaga. L'area è ineditata e contermina ad ovest con aree residenziali in via di completamento a seguito di PUA.
OBIETTIVI DEGLI INTERVENTI	Sviluppo insediativo e completamento dell'area urbana residenziale.
MODALITA' DI INTERVENTO	Piano Urbanistico Attuativo.
PRESCRIZIONI E INDICAZIONI SPECIFICHE	L'edificazione è consentita secondo quanto previsto all'articolo 79 delle NTO con i seguenti parametri: indice di edificabilità territoriale (IT): 1,00 mc/mq indice di copertura (IC): non superiore a 0,30 mq/mq altezza massima (H): ml 6,50 indice di permeabilità territoriale (IPT): min. 25% dell'area area a verde: 30% della superficie territoriale parcheggi: articolo 16 NTO verde ecologico (Ve): min. 30% con superficie arborea ed arbustiva non inferiore al 50% dell'area. distanze: articoli 11, 12, 13 NTO, ad eccezione della distanza dei nuovi fabbricati da via Gorghesana che non dovrà essere inferiore a ml 10,00. Lo standard a verde pubblico va localizzato in continuità con la adiacente zona a verde pubblico. I nuovi edifici dovranno preferibilmente disporsi lungo l'asse est-ovest. Va posta particolare attenzione alla percezione degli edifici dai punti visuali, assumendo le necessarie mitigazioni nei confronti del paesaggio collinare. I lotti a confine con l'area agricola dovranno prevedere verso la stessa verde arboreo/arbustivo di mitigazione ambientale.
DESTINAZIONI D'USO	Sono consentite le seguenti destinazioni funzionali dell'articolo 15 delle NTO: a1, a2, b1, b2, b3, b4, b5, b6, d3, e1, e2, e3, e4, g1, g2, g5.

### ATR/2 – AMBITO DI TRASFORMAZIONE RESIDENZIALE

INDIVIDUAZIONE	Ambito a Crespignaga posto ad est di via Negri e compreso a nord da via Bassanese e a sud da via Fabbri. L'area è quasi totalmente ineditata; presenta una siepe di buona valenza ambientale lungo il lato est.
OBIETTIVI DEGLI INTERVENTI	Completamento insediativo dell'area urbana con tutela degli elementi vegetazionali di pregio. Attuazione degli strumenti della perequazione urbanistica.
MODALITA' DI INTERVENTO	Piano Urbanistico Attuativo.
PRESCRIZIONI E INDICAZIONI SPECIFICHE	L'edificazione è consentita secondo quanto previsto all'articolo 79 delle NTO con i seguenti parametri: indice di edificabilità territoriale (IT): 1,00 mc/mq indice di copertura (IC): non superiore a 0,30 mq/mq altezza massima (H): ml 6,50 indice di permeabilità territoriale (IPT): min. 25% dell'area perequazione: articolo 22 NTO verde primario e parcheggi: articolo 16 NTO verde ecologico (Ve): min. 30% con superficie arborea ed arbustiva non inferiore al 30% dell'area distanze: articoli 11, 12, 13 NTO. E' consentita la suddivisione del PUA previo Piano Guida in due sub-ambiti indipendenti, a loro volta suddivisibili in stralci autonomi, purché funzionale e non lesivi di diritti di terzi. I due

	ambiti devono essere dotati di dimensionamento e standard prescritti. Lo standard a verde pubblico va localizzato in posizione centrale dell'area per favorire l'utilizzo anche da parte delle contermini aree edificate. La viabilità indicata in cartografia di PI è puramente orientativa e può essere oggetto di modifiche, purché opportunamente motivate da un miglioramento dell'assetto complessivo della zona. L'area di cessione perequativa può essere indicata dall'Amministrazione comunale. I nuovi edifici dovranno preferibilmente disporsi lungo l'asse est-ovest. E' obbligatorio il mantenimento delle siepi ripariale lungo il confine est.
DESTINAZIONI D'USO	Sono consentite le seguenti destinazioni funzionali dell'articolo 15 delle NTO: a1, a2 (limitatamente ad alloggi protetti per anziani), b1, b2, b3, b4, b5, b6, , b7 (con superfici di vendita inferiore a mq 1500), d3, e1, e2, e3, e4, g1, g2, g5.

### ATP/1 – AMBITO DI TRASFORMAZIONE PRODUTTIVO

INDIVIDUAZIONE	Ambito a Crespignaga posto a sud della S.P. n. 248 ed a ovest di via Sacconi. L'area è inedificata e delimitata a nord da insediamenti produttivi, a sud da aree agricole ed a ovest da ambiti di trasformazione. L'area ricade completamente all'interno del vincolo cimiteriale.
OBIETTIVI DEGLI INTERVENTI	Completamento insediativo dell'area produttiva compatibilmente con quanto consentito dai vincoli esistenti.
MODALITA' DI INTERVENTO	Articolo 6 L.R. 11/2004.
PRESCRIZIONI E INDICAZIONI SPECIFICHE	L'edificazione è consentita secondo quanto previsto all'articolo 80 delle NTO con i seguenti parametri: superficie coperta (SC): max. 40% della ST altezza massima (H): ml 8,00 indice di permeabilità territoriale (IPT): min. 30% della ST perequazione: articolo 22 NTO verde primario e parcheggi: articolo 16 NTO distanze: articoli 11, 12, 13 NTO. Va realizzata la viabilità di progetto a sud dell'ambito di intervento. Vanno previste opere di compensazione ambientale con fascia boscata verso l'area agricola e le zone residenziali di almeno ml 20, con alberature ad alto fusto a triplo filare secondo quanto contenuto nel Prontuario per la qualità architettonica e la mitigazione ambientale.
DESTINAZIONI D'USO	Sono consentite le seguenti destinazioni funzionali dell'articolo 15 delle NTO: a1, b1, b2, b3, b4, b5, b6, b13, c1, c2, e2, e3, e4, g1, g2, g4, g5.

### ATP/2 – AMBITO DI TRASFORMAZIONE PRODUTTIVO

INDIVIDUAZIONE	Ambito a Crespignaga posto a sud della S.P. n. 248 tra le vie Manin e Bosco. L'area è inedificata e delimitata a nord ed ovest da insediamenti produttivi, a sud da aree agricole e ad est da insediamenti residenziali. Parte dell'area ricade all'interno del vincolo cimiteriale.
OBIETTIVI DEGLI INTERVENTI	Nuove aree per l'insediamento di nuove attività produttive, la rilocalizzazione di insediamenti produttivi da trasferire, l'atterraggio di crediti edilizi.
MODALITA' DI INTERVENTO	Piano Urbanistico Attuativo.
PRESCRIZIONI E INDICAZIONI SPECIFICHE	L'edificazione è consentita con gli indici dell'articolo 80 delle NTO ed i seguenti parametri: superficie coperta (SC): max. 50% della (T

	<p>altezza massima (H): ml 12,00 indice di permeabilità territoriale (IPT): min. 25% della ST distanza minima dai confini: ml 6,00 distanza minima dalle strade: ml 8,00 perequazione: articolo 22 NTO verde primario e parcheggi: articolo 16 NTO distanze: articoli 11, 12, 13 NTO.</p> <p>Nella progettazione urbanistica attuativa dell'area va recepito quanto contenuto per gli ambiti ATP nel Prontuario per la qualità architettonica e la mitigazione ambientale.</p> <p>Va realizzata la viabilità di progetto a sud dell'ambito di intervento. Vanno previste opere di compensazione ambientale con fascia boscata verso l'area agricola e le zone residenziali di almeno ml 20, con alberature ad alto fusto a triplo filare secondo quanto contenuto nel Prontuario per la qualità architettonica e la mitigazione ambientale.</p>
DESTINAZIONI D'USO	<p>Sono consentite le seguenti destinazioni funzionali dell'articolo 15 delle NTO: a1, b1, b2, b3, b4, b5, b10, b12, c1, c2, e2, e3, e4, g1, g2, g4, g5.</p>

## COSTE

### TS/5 - COSTE

PIANO DI RECUPERO	SUPERFICIE	INDICE TERRITORIALE	ALTEZZA MASSIMA	VERDE 1° ATTREZZATO	PARCHEGGI
P1	2437,1 mq	i. zto fa art.45	7,00 ml	/	/
P4	1206 mq	2,5 mc/mq	9,5 ml	/	70 mq

U.M.I. N°	DEMOLIZIONI	SOPRAELEVAZ.	AMPLIAMENTO	NUOVA COSTRUZIONE	EDIFICABILITA'
10	55 mc	190 mc	_____	195 mc	esistente + 330 mc
11	30 mc	75 mc	_____	189 mc	esistente +234 mc
13	_____	_____	_____	980 mc	esistente + 980 mc
29	495 mc	750 mc	_____	_____	esistente + 255 mc
34	144 mc	_____	_____	_____	esistente – 144 mc
37	425 mc	490 mc	_____	_____	esistente + 65 mc
38	90 mc	_____	_____	560 mc	esistente + 470 mc
41	_____	_____	_____	230 mc	esistente + 230 mc
42	292 mc	_____	_____	1000 mc	esistente + 708 mc
44	950 mc	_____	_____	800 mc	esistente – 150 mc
45	_____	_____	_____	800 mc	800 mc
46	355 mc	_____	_____	800 mc	esistente + 445 mc
47	_____	_____	_____	800 mc	800 mc
48	105 mc	_____	_____	835 mc	esistente + 730 mc
50	50 mc	400 mc	_____	_____	esistente + 350 mc
51	_____	_____	_____	430 mc	430 mc
52	290 mc	_____	_____	430 mc	esistente + 140 mc
58	_____	_____	_____	1900 mc	1900 mc
60	4300 mc	_____	_____	2400 mc	esistente – 1900 mc
61	75 mc	145 mc	_____	_____	esistente + 70 mc
69	105 mc	_____	_____	265 mc	esistente + 160 mc
72	170 mc	_____	_____	1000 mc	esistente + 830 mc
90	60 mc	_____	_____	160 mc	esistente + 100 mc
92	30 mc	_____	_____	_____	esistente – 30 mc
93	320 mc	_____	_____	350 mc	esistente + 30 mc
95	_____	_____	_____	120 mc	esistente + 40 mc
96	_____	_____	_____	_____	0,00 mc

### TCC/3 – TESSUTO CONSOLIDATO COMPATTO

INDIVIDUAZIONE	Tessuto localizzato a Coste a sud di via Bassanese. Comprende edifici mono o bifamiliari, di due o tre piani, con diverse tipologie e di epoca relativamente recente.
OBIETTIVI DEGLI INTERVENTI	Gli obiettivi sono quelli del miglioramento edilizio, con particolare attenzione al fronte verso la viabilità pubblica.
MODALITA' DI INTERVENTO	Sono consentite le seguenti modalità di intervento dell'articolo 8 delle NTO: MO, MS, RS, RC, RT, NE, RU, RE, DR, DS, MD.
PRESCRIZIONI E INDICAZIONI SPECIFICHE	Indici edificatori: indice di edificabilità fondiaria (IF): 1,00 mc/mq indice di copertura (IC): non superiore a 0,40 mq/mq

	<p>altezza massima (H): ml 7,50          indice di permeabilità fondiaria (IPF): min. 20% del lotto          distanze: articoli 11, 12, 13 NTO.          L'indice di edificabilità fondiaria nei lotti edificati è aumentabile del 15% qualora si attuino interventi di miglioramento della qualità edilizia di cui all'articolo 64, c. 10 delle presenti NTO. I lotti a confine con l'area agricola dovranno individuare verso la stessa verde arboreo/arbustivo di mitigazione ambientale.          Per gli edifici su via Bassanese vanno poste attenzioni a tutela dell'inquinamento acustico da traffico veicolare. Gli edifici dovranno preferibilmente disporsi lungo l'asse est-ovest.</p>
DESTINAZIONI D'USO	<p>Sono consentite le seguenti destinazioni funzionali dell'articolo 15 delle NTO: a1, b1, b2, b3, b4, b5, b6, d3, e1, e2, e3, e4, g1, g2, g5.</p>

#### **TCC/4 – TESSUTO CONSOLIDATO COMPATTO**

INDIVIDUAZIONE	<p>Tessuto localizzato a Coste tra le vie Bassanese e Madonnetta e confinante ad est con aree per l'istruzione. Comprende edifici residenziali anche a tre piani con giardino, frammisti a edifici con tipologia produttiva tipo capannone.</p>
OBIETTIVI DEGLI INTERVENTI	<p>Gli obiettivi sono quelli del miglioramento edilizio, con particolare attenzione agli edifici con tipologia a capannone .</p>
MODALITA' DI INTERVENTO	<p>Sono consentite le seguenti modalità di intervento dell'articolo 8 delle NTO: MO, MS, RS, RC, RT, NE, RU, RE, DR, DS, MD.          Sono consentiti tramite PUA o permesso di costruire convenzionato, interventi di recupero residenziale degli edifici produttivi</p>
PRESCRIZIONI E INDICAZIONI SPECIFICHE	<p>Indici edificatori:          indice di edificabilità fondiaria (IF): 1,00 mc/mq          indice di copertura (IC): non superiore a 0,40 mq/mq          altezza massima (H): ml 7,50          indice di permeabilità fondiaria (IPF): min. 20% del lotto          distanze: articoli 11, 12, 13 NTO.          L'indice di edificabilità fondiaria nei lotti edificati residenziali è aumentabile del 15% qualora si attuino interventi di miglioramento della qualità edilizia di cui all'articolo 64, c. 10 delle presenti NTO.          Il recupero residenziale degli edifici produttivi è ammesso tramite PUA o permesso di costruire convenzionato; è altresì possibile per tali edifici il ricorso allo strumento del credito edilizio.</p>
DESTINAZIONI D'USO	<p>Sono consentite le seguenti destinazioni funzionali dell'articolo 15 delle NTO: a1, b1, b2, b3, b4, b5, b6, d3, e1, e2, e3, e4, g1, g2, g5.</p>

#### **TCA/5 – TESSUTO CONSOLIDATO APERTO**

INDIVIDUAZIONE	<p>Tessuto localizzato a Coste sul lato nord di via Bassanese. Comprende edifici a villetta mono o bifamiliari con giardino ed edilizia non omogenea per diversità di impianto.</p>
OBIETTIVI DEGLI INTERVENTI	<p>Gli obiettivi sono quelli definiti dal PI per questi tessuti, con particolare attenzione alla conservazione dell'attuale assetto insediativo e delle aree a giardino privato.</p>
MODALITA' DI INTERVENTO	<p>Sono consentite le seguenti modalità di intervento dell'articolo 8 delle NTO: MO, MS, RS, RC, RT, NE, RU, RE, DR, DS, MD.</p>
PRESCRIZIONI E INDICAZIONI SPECIFICHE	<p>Indici edificatori:          indice di edificabilità fondiaria (IF): 1,00 mc/mq          indice di copertura (IC): non superiore a 0,35 mq/mq          altezza massima (H): ml 6,50          indice di permeabilità fondiaria (IPF): min. 30% del lotto          distanze: articoli 11, 12, 13 NTO.          Gli interventi edilizi devono garantire l'unitarietà morfo-tipologica. I nuovi interventi edilizi devono garantire l'unitarietà morfo-</p>



	tipologica, il miglioramento formale, energetico e statico dell'edilizia meno recente. L'indice di edificabilità fondiaria nei lotti edificati è aumentabile del 15% qualora si attuino interventi di miglioramento della qualità edilizia di cui all'articolo 64, c. 10 delle presenti NTO. Gli edifici dovranno preferibilmente disporsi lungo l'asse est-ovest.
DESTINAZIONI D'USO	Sono consentite le seguenti destinazioni funzionali dell'articolo 15 delle NTO: a1, b1, b2, b3, b4, b5, b6, d3, e1, e2, e3, e4, g1, g2, g5.

### **TCA/6.1 e 6.2 – TESSUTO CONSOLIDATO APERTO**

INDIVIDUAZIONE	Tessuti localizzati a Coste a sud di via S. Anna e a cavallo di via Bassanese. Comprendono edifici a villetta mono o bifamiliari con giardino e impianti edilizi non omogenei per diversità di impianto. Parte di questi tessuti ricadono nella fascia di rispetto cimiteriale (TCA/6.2).
OBIETTIVI DEGLI INTERVENTI	Gli obiettivi sono quelli definiti dal PI per questi tessuti, con particolare attenzione alla conservazione dell'attuale assetto insediativo e delle aree a giardino privato.
MODALITA' DI INTERVENTO	Sono consentite le seguenti modalità di intervento dell'articolo 8 delle NTO: MO, MS, RS, RC, RT, NE, RU, RE, DR, DS, MD.
PRESCRIZIONI E INDICAZIONI SPECIFICHE	Indici edificatori: indice di edificabilità fondiaria (IF): 1,00 mc/mq indice di copertura (IC): non superiore a 0,35 mq/mq altezza massima (H): ml 6,50 indice di permeabilità fondiaria (IPF): min. 30% del lotto distanze: articoli 11, 12, 13 NTO. Gli interventi edilizi devono garantire l'unitarietà morfo-tipologica, il miglioramento formale, energetico e statico dell'edilizia meno recente. L'indice di edificabilità fondiaria nei lotti edificati è aumentabile del 15% qualora si attuino interventi di miglioramento della qualità edilizia di cui all'articolo 64, c. 10 delle presenti NTO. Gli edifici dovranno preferibilmente disporsi lungo l'asse est-ovest. Negli ambiti TCA/6.2 ricadenti all'interno del vincolo cimiteriale sono unicamente consentiti gli interventi dell'articolo 29 delle NTO.
DESTINAZIONI D'USO	Sono consentite le seguenti destinazioni funzionali dell'articolo 15 delle NTO: a1, b1, b2, b3, b4, b5, b6, d3, e1, e2, e3, e4, g1, g2, g5.

### **TCA/7 – TESSUTO CONSOLIDATO APERTO**

INDIVIDUAZIONE	Tessuto collinare localizzato nell'ambito nord di Coste lungo via S. Anna e delimitato dalle vie Argenta e S. Vettore. Comprende edifici a villetta mono, bifamiliari e a schiera con giardino. Sono presenti ampi spazi ineditati.
OBIETTIVI DEGLI INTERVENTI	Gli obiettivi sono quelli definiti dal PI per questi tessuti, con particolare attenzione alla conservazione dell'attuale assetto insediativo e delle aree a giardino privato.
MODALITA' DI INTERVENTO	Sono consentite le seguenti modalità di intervento dell'articolo 8 delle NTO: MO, MS, RS, RC, RT, NE, RU, RE, DR, DS, MD.
PRESCRIZIONI E INDICAZIONI SPECIFICHE	Indici edificatori: indice di edificabilità fondiaria (IF): 1,00 mc/mq indice di copertura (IC): determinato dallo studio planimetrico dell'area e del sedime dell'edificio nel contesto di zona e preesistenze e comunque non superiore a 0,35 mq/mq altezza massima (H): ml 6,50 indice di permeabilità fondiaria (IPF): min. 30% del lotto distanze: articoli 11, 12, 13 NTO. Gli interventi edilizi devono garantire l'unitarietà morfo-tipologica. L'indice di edificabilità fondiaria nei lotti edificati è aumentabile del 10% qualora si attuino interventi di miglioramento della qualità

	edilizia di cui all'articolo 64, c. 10 delle presenti NTO. Gli edifici dovranno preferibilmente disporsi lungo l'asse est-ovest. I lotti a confine con l'area agricola dovranno individuare verso la stessa verde arboreo/arbustivo di mitigazione ambientale. L'ambito soggetto a PU è privo di capacità edificatoria; al suo interno è consentito il trasferimento delle possibilità edificatorie del lotto edificabile ad ovest.
DESTINAZIONI D'USO	Sono consentite le seguenti destinazioni funzionali dell'articolo 15 delle NTO: a1, b1, b2, b3, b4, b5, b6, d3, e1, e2, e3, e4, g1, g2, g5.

### TCA/8 – TESSUTO CONSOLIDATO APERTO

INDIVIDUAZIONE	Tessuto localizzato lungo via Motte a Coste. Comprende edifici a villetta mono, bifamiliari e a schiera con giardino. Discreta qualità insediativa, anche se la viabilità pubblica di penetrazione per una parte non risulta di larghezza adeguata.
OBIETTIVI DEGLI INTERVENTI	Gli obiettivi sono quelli definiti dal PI per questi tessuti, con particolare attenzione alla conservazione dell'attuale assetto insediativo e delle aree a giardino privato.
MODALITA' DI INTERVENTO	Sono consentite le seguenti modalità di intervento dell'articolo 8 delle NTO: MO, MS, RS, RC, RT, NE, RU, RE, DR, DS, MD.
PRESCRIZIONI E INDICAZIONI SPECIFICHE	Indici edificatori: indice di edificabilità fondiaria (IF): 1,00 mc/mq indice di copertura (IC): non superiore a 0,35 mq/mq altezza massima (H): ml 6,50 indice di permeabilità fondiaria (IPF): min. 30% del lotto distanze: articoli 11, 12, 13 NTO. Gli interventi edilizi devono garantire l'unitarietà morfo-tipologica. L'indice di edificabilità fondiaria nei lotti edificati è aumentabile del 10% qualora si attuino interventi di miglioramento della qualità edilizia di cui all'articolo 64, c. 10 delle presenti NTO; tali incrementi saranno consentiti solo nel caso di attuazione del collegamento viario con via Caldororo previsto dal PI. L'aumento dell'indice fondiario di cui sopra è comunque ammesso nel caso di realizzazione di parcheggi ad uso pubblico in quantità non inferiore a quella derivabile dagli abitanti teoricamente insediabili. Nei lotti ineditati a sud interessati dalla previsione della viabilità di progetto di PI, l'indice edificatorio è aumentato del 10% nel caso di realizzazione della suddetta viabilità di previsione. Gli edifici dovranno preferibilmente disporsi lungo l'asse est-ovest. I lotti a confine con l'area agricola dovranno individuare verso la stessa verde arboreo/arbustivo di mitigazione ambientale.
DESTINAZIONI D'USO	Sono consentite le seguenti destinazioni funzionali dell'articolo 15 delle NTO: a1, b1, b2, b3, b4, b5, b6, d3, e1, e2, e3, e4, g1, g2, g5.

### TCA/9.1 e 9.2 – TESSUTO CONSOLIDATO APERTO

INDIVIDUAZIONE	Tessuto localizzato lungo il lato nord di via Motte a Coste. Comprende edifici a villetta mono, bifamiliari e a schiera con giardino. Discreta qualità insediativa. Una parte del tessuto sul retro degli edifici fronte strada, è ineditata e priva di collegamenti con la viabilità pubblica. L'area confina con ampi spazi a nord ineditati.
OBIETTIVI DEGLI INTERVENTI	Gli obiettivi sono quelli definiti dal PI per questi tessuti, con particolare attenzione alla conservazione dell'attuale assetto insediativo e delle aree a giardino privato.
MODALITA' DI INTERVENTO	Sono consentite le seguenti modalità di intervento dell'articolo 8 delle NTO: MO, MS, RS, RC, RT, NE, RU, RE, DR, DS, MD.

PRESCRIZIONI E INDICAZIONI SPECIFICHE	Indici edificatori: indice di edificabilità fondiaria (IF): 1,00 mc/mq indice di copertura (IC): non superiore a 0,35 mq/mq altezza massima (H): ml 6,50 indice di permeabilità fondiaria (IPF): min. 30% del lotto distanze: articoli 11, 12, 13 NTO. Gli interventi edilizi devono garantire l'unitarietà morfo-tipologica. L'indice di edificabilità fondiaria nei lotti edificati è aumentabile del 15% qualora si attuino interventi di miglioramento della qualità edilizia di cui all'articolo 64, c. 10 delle presenti NTO. Gli edifici dovranno preferibilmente disporsi lungo l'asse est-ovest.
DESTINAZIONI D'USO	Sono consentite le seguenti destinazioni funzionali dell'articolo 15 delle NTO: a1, b1, b2, b3, b4, b5, b6, d3, e1, e2, e3, e4, g1, g2, g5.

### **TCA/10.1 e 10.2, 10.3, 10.4 – TESSUTO CONSOLIDATO APERTO**

INDIVIDUAZIONE	Parti poste lungo via Cal di Mezzo e Bassanese a Coste. Comprendono edifici a villetta mono, bifamiliari con giardino. Discreta qualità insediativa.
OBIETTIVI DEGLI INTERVENTI	Gli obiettivi sono quelli definiti dal PI per questi tessuti, con particolare attenzione alla conservazione dell'attuale assetto insediativo e delle aree a giardino privato.
MODALITA' DI INTERVENTO	Sono consentite le seguenti modalità di intervento dell'articolo 8 delle NTO: MO, MS, RS, RC, RT, NE, RU, RE, DR, DS, MD.
PRESCRIZIONI E INDICAZIONI SPECIFICHE	Indici edificatori: indice di edificabilità fondiaria (IF): 1,00 mc/mq indice di copertura (IC): non superiore a 0,35 mq/mq altezza massima (H): ml 7,00 e ml 6,50 nel TCA/10.4 indice di permeabilità fondiaria (IPF): min. 30% del lotto distanze: articoli 11, 12, 13 NTO. Gli interventi edilizi devono garantire l'unitarietà morfo-tipologica. Gli edifici dovranno preferibilmente disporsi lungo l'asse est-ovest. I lotti a confine con l'area agricola dovranno individuare verso la stessa verde arboreo/arbustivo di mitigazione ambientale.
DESTINAZIONI D'USO	Sono consentite le seguenti destinazioni funzionali dell'articolo 15 delle NTO: a1, b1, b2, b3, b4, b5, b6, d3, e1, e2, e3, e4, g1, g2, g5.

### **TCL/2 – TESSUTO CONSOLIDATO LUNGOSTRADA**

INDIVIDUAZIONE	Tessuto localizzato a Coste posto linearmente lungo via Caldiroro. Comprende edifici sviluppati lungo l'asse est-ovest e prevalentemente disposti ortogonalmente alla viabilità pubblica. Sono presenti edifici mono e bifamiliari ed aggregazioni composite che in alcuni casi comprendono edifici accessori. Si rivengono situazioni edificate con buona dotazione di verde alternate ad altre dove l'edificazione comprime gli spazi scoperti. Parte del tessuto è ricompreso all'interno del vincolo cimiteriale,
OBIETTIVI DEGLI INTERVENTI	Gli obiettivi sono quelli definiti dal PI per questi tessuti, con particolare attenzione al miglioramento della qualità edilizia.
MODALITA' DI INTERVENTO	Sono consentite le seguenti modalità di intervento dell'articolo 8 delle NTO: MO, MS, RS, RC, RT, NE, RE, DR, DS, MD.
PRESCRIZIONI E INDICAZIONI SPECIFICHE	Indici edificatori: indice di edificabilità fondiaria (IF): 1,10 mc/mq indice di copertura (IC): non superiore a 0,35 mq/mq altezza massima (H): ml 7,50 indice di permeabilità fondiaria (IPF): min. 30% del lotto distanze: articoli 11, 12, 13 NTO. Gli interventi edilizi devono garantire l'unitarietà morfo-tipologica. Gli edifici dovranno preferibilmente disporsi lungo l'asse est-ovest. Non sono consentiti nuovi accessi su via Caldiroro. L'indice di

	edificabilità fondiaria nei lotti edificati è aumentabile del 10% qualora si attuino interventi di miglioramento della qualità edilizia di cui all'articolo 64, c. 10 delle presenti NTO. Negli ambiti ricadenti all'interno del vincolo cimiteriale sono unicamente consentiti gli interventi dell'articolo 29 delle NTO.
DESTINAZIONI D'USO	Sono consentite le seguenti destinazioni funzionali dell'articolo 15 delle NTO: a1, b1, b2, b3, b4, b5, b6, d3, e1, e2, e3, e4, g1, g2, g5.

#### **TCP/4 – TESSUTO CONSOLIDATO PIANIFICATO**

INDIVIDUAZIONE	Tessuto localizzato a Coste a sud di via Bassanese lungo via Valle Coetta. Comprende l'edificazione e le urbanizzazioni oggetto degli interventi pianificati. L'edificazione è stata realizzata con indici e parametri previsti dalla zto C2.2/2 del previgente PRG. I fabbricati sono prevalentemente di tipo bifamiliare con giardino.
OBIETTIVI DEGLI INTERVENTI	Gli obiettivi per questi tessuti sono quelli della conservazione dell'attuale assetto insediativo.
MODALITA' DI INTERVENTO	Sono consentite le seguenti modalità di intervento dell'articolo 8 delle NTO: MO, MS, RS, RC, RT, NE, RE, DR, DS, MD.
PRESCRIZIONI E INDICAZIONI SPECIFICHE	Sono consentiti gli interventi di cui all'articolo 68 delle NTO. Indici edificatori: indice di edificabilità fondiaria (IF): 1,10 mc/mq indice di copertura (IC): non superiore a 0,30 mq/mq altezza massima (H): ml 7,50 indice di permeabilità fondiaria (IPF): min. 30% del lotto distanze: articoli 11, 12, 13 NTO.
DESTINAZIONI D'USO	Sono consentite le seguenti destinazioni funzionali dell'articolo 15 delle NTO: a1, b1, b2, b3, b4, b5, b6, b13, d3, e1, e2, e3, e4, g1, g2, g5.

#### **TCP/5 – TESSUTO CONSOLIDATO PIANIFICATO**

INDIVIDUAZIONE	Tessuto localizzato a Coste compreso tra via Bassanese a sud e via S. Anna a nord. Comprende prevalentemente edifici a villetta mono o bifamiliari con giardino. Buona qualità insediativa. Sono presenti le principali dotazioni di standard urbanistici.
OBIETTIVI DEGLI INTERVENTI	Gli obiettivi per questi tessuti sono quelli della conservazione dell'attuale assetto insediativo.
MODALITA' DI INTERVENTO	Sono consentite le seguenti modalità di intervento dell'articolo 8 delle NTO: MO, MS, RS, RC, RT, NE, RE, DR, DS, MD.
PRESCRIZIONI E INDICAZIONI SPECIFICHE	Sono consentiti gli interventi di cui all'articolo 68 delle NTO. Indici edificatori: indice di edificabilità fondiaria (IF): 1,50 mc/mq indice di copertura (IC): non superiore a 0,40 mq/mq altezza massima (H): ml 9,00 indice di permeabilità fondiaria (IPF): min. 30% del lotto distanze: articoli 11, 12, 13 NTO.
DESTINAZIONI D'USO	Sono consentite le seguenti destinazioni funzionali dell'articolo 15 delle NTO: a1, a2 (limitatamente ad alloggi protetti per anziani) b1, b2, b3, b4, b5, b6, b13, d3, e1, e2, e3, e4, g1, g2, g5.

#### **TRQ/5 – TESSUTO DA RIQUALIFICARE**

INDIVIDUAZIONE	Tessuto, in parte collinare, localizzato sul limitare ovest di Coste a nord di via Bassanese. Presenta una edificazione disomogenea con caratteri di casualità insediativa e presenza di volumetrie precarie. Si rilevano altresì alcuni episodi edilizi di interesse architettonico. L'area risulta scarsamente inserita nel contesto prettamente urbano della frazione.
----------------	---

OBIETTIVI DEGLI INTERVENTI	Miglioramento della qualità architettonica degli insediamenti.
MODALITA' DI INTERVENTO	Sono consentite le seguenti modalità di intervento dell'articolo 8 delle NTO: MO, MS, RS, RC, RT, NE, RU, RE, DR, DS, MD.
PRESCRIZIONI E INDICAZIONI SPECIFICHE	Indici edificatori: indice di edificabilità fondiaria (IF): 1,00 mc/mq indice di copertura (IC): determinato dallo studio planimetrico dell'area e del sedime dell'edificio nel contesto di zona e preesistenze e comunque non superiore a 0,30 mq/mq altezza massima (H): ml 6,50 indice di permeabilità fondiaria (IPF): min. 30% del lotto distanze: articoli 11, 12, 13 NTO. L'indice di edificabilità fondiaria nei lotti edificati è aumentabile del 15% qualora si attuino interventi di miglioramento della qualità edilizia di cui all'articolo 74, c. 11 delle presenti NTO. Gli edifici dovranno preferibilmente disporsi lungo l'asse est-ovest. Vanno rimosse le situazioni di degrado presenti nell'area. I lotti a confine con l'area agricola dovranno individuare verso la stessa verde arboreo/arbustivo di mitigazione ambientale.
DESTINAZIONI D'USO	Sono consentite le seguenti destinazioni funzionali dell'articolo 15 delle NTO: a1, b1, b2, b3, b4, b5, b6, b13, d3, e1, e2, e3, e4, g1, g2, g5.

#### **TRQ/6 – TESSUTO DA RIQUALIFICARE**

INDIVIDUAZIONE	Tessuto localizzato a Coste lungo il lato sud di via Bassanese. Comprende un'edilizia eterogenea per impianto tipologia ed epoca di costruzione. Sono presenti volumi edilizi con destinazione diversa da quella residenziale di scarsa qualità architettonica. Non è rilevabile un impianto urbanistico definito e coerente; assenti standard urbanistici.
OBIETTIVI DEGLI INTERVENTI	Recupero dell'edilizia di antica origine e miglioramento della qualità edilizia e dell'impianto urbanistico.
MODALITA' DI INTERVENTO	Sono consentite le seguenti modalità di intervento dell'articolo 8 delle NTO: MO, MS, RS, RC, RT, NE, RU, RE, DR, DS, MD. E' consentito il recupero ai fini abitativi di volumi non residenziali tramite permesso di costruire convenzionato.
PRESCRIZIONI E INDICAZIONI SPECIFICHE	Indici edificatori: indice di edificabilità fondiaria (IF): 1,00 mc/mq indice di copertura (IC): non superiore a 0,30 mq/mq altezza massima (H): ml 7,50 indice di permeabilità fondiaria (IPF): min. 30% del lotto distanze: articoli 11, 12, 13 NTO. Miglioramento della qualità edilizia sul fronte lungo via Bassanese. L'indice di edificabilità fondiaria nei lotti con edificazione residenziale è aumentabile del 15% qualora si attuino interventi di miglioramento della qualità edilizia di cui all'articolo 74, c. 11 delle presenti NTO. Vanno rimosse le situazioni di degrado presenti nell'area. Il recupero ai fini abitativi dei fabbricati esistenti, ottenibile anche con interventi di sostituzione edilizia e/o ristrutturazione urbanistica, deve essere accompagnato da idonea organizzazione viaria. I nuovi interventi edilizi devono garantire il miglioramento formale, energetico e statico dell'edilizia meno recente. E' ammesso il ricorso all'istituto del credito edilizio con trasferimento parziale o tale di volumetrie produttive qualora non recuperabili all'interno del tessuto. Gli edifici dovranno preferibilmente disporsi lungo l'asse est-ovest. I lotti a confine con l'area agricola dovranno individuare verso la stessa verde arboreo/arbustivo di mitigazione ambientale.

DESTINAZIONI D'USO	Sono consentite le seguenti destinazioni funzionali dell'articolo 15 delle NTO: a1, b1, b2, b3, b4, b5, b6, b13, d3, e1, e2, e3, e4, g1, g2, g5.
--------------------	--

### TRQ/7.1 e 7.2 – TESSUTO DA RIQUALIFICARE

INDIVIDUAZIONE	Tessuti localizzati a Coste lungo le vie Metti e Venezia, separati da un insediamento produttivo. Comprendono un'edilizia eterogenea per impianto tipologia ed epoca di costruzione a volte di scarsa qualità architettonica. Non è rilevabile un impianto urbanistico definito e coerente; assenti standard urbanistici. Gran parte di questi tessuti ricadono all'interno del vincolo cimiteriale.
OBIETTIVI DEGLI INTERVENTI	Recupero dell'edilizia di antica origine e miglioramento della qualità edilizia e dell'impianto urbanistico.
MODALITA' DI INTERVENTO	Sono consentite le seguenti modalità di intervento dell'articolo 8 delle NTO: MO, MS, RS, RC, RT, NE, RU, RE, DR, DS, MD.
PRESCRIZIONI E INDICAZIONI SPECIFICHE	Indici edificatori: indice di edificabilità fondiaria (IF): 1,00 mc/mq indice di copertura (IC): non superiore a 0,30 mq/mq altezza massima (H): ml 7,50 indice di permeabilità fondiaria (IPF): min. 30% del lotto distanze: articoli 11, 12, 13 NTO. Vanno rimosse le situazioni di degrado presenti nell'area. Gli interventi edilizi devono garantire il miglioramento formale, energetico e statico dell'edilizia meno recente. Negli ambiti ricadenti all'interno del vincolo cimiteriale sono unicamente consentiti gli interventi dell'articolo 29 delle NTO.
DESTINAZIONI D'USO	Sono consentite le seguenti destinazioni funzionali dell'articolo 15 delle NTO: a1, b1, b2, b3, b4, b5, b6, b13, d3, e1, e2, e3, e4, g1, g2, g5.

### TRQ/8.1 e 8.2 – TESSUTO DA RIQUALIFICARE

INDIVIDUAZIONE	Tessuti localizzati a Coste lungo via Moro e delimitati da via Caldioro. Comprendono un'edilizia eterogenea per impianto tipologia ed epoca di costruzione a volte di scarsa qualità architettonica. Gran parte di questi tessuti ricadono all'interno del vincolo cimiteriale.
OBIETTIVI DEGLI INTERVENTI	Recupero dell'edilizia di antica origine e miglioramento della qualità edilizia e dell'impianto urbanistico.
MODALITA' DI INTERVENTO	Sono consentite le seguenti modalità di intervento dell'articolo 8 delle NTO: MO, MS, RS, RC, RT, NE, RU, RE, DR, DS, MD.
PRESCRIZIONI E INDICAZIONI SPECIFICHE	Indici edificatori: indice di edificabilità fondiaria (IF): esistente indice di copertura (IC): non superiore a 0,30 mq/mq altezza massima (H): ml 7,50 indice di permeabilità fondiaria (IPF): min. 30% del lotto distanze: articoli 11, 12, 13 NTO. Vanno rimosse le situazioni di degrado presenti nell'area. Gli interventi edilizi devono garantire il miglioramento formale, energetico e statico dell'edilizia meno recente. E' ammesso il ricorso all'istituto del credito edilizio con trasferimento parziale o tale di volumetrie produttive qualora non recuperabili all'interno del tessuto. Negli ambiti ricadenti all'interno del vincolo cimiteriale sono unicamente consentiti gli interventi dell'articolo 29 delle NTO.
DESTINAZIONI D'USO	Sono consentite le seguenti destinazioni funzionali dell'articolo 15 delle NTO: a1, b1, b2, b3, b4, b5, b6, b13, d3, e1, e2, e3, e4, g1, g2, g5.

### TRQ/9 – TESSUTO DA RIQUALIFICARE

INDIVIDUAZIONE	Tessuto localizzato a Coste e compreso tra le vie Motte e Cal di Mezzo. Comprendono un'edilizia eterogenea per impianto tipologia ed epoca di costruzione a volte di scarsa qualità architettonica e con presenza di strutture precarie.
OBIETTIVI DEGLI INTERVENTI	Recupero dell'edilizia esistente e miglioramento della qualità edilizia e dell'impianto urbanistico.
MODALITA' DI INTERVENTO	Sono consentite le seguenti modalità di intervento dell'articolo 8 delle NTO: MO, MS, RS, RC, RT, NE, RU, RE, DR, DS, MD.
PRESCRIZIONI E INDICAZIONI SPECIFICHE	Indici edificatori: indice di edificabilità fondiaria (IF): esistente indice di copertura (IC): non superiore a 0,30 mq/mq altezza massima (H): ml 7,50 indice di permeabilità fondiaria (IPF): min. 30% del lotto distanze: articoli 11, 12, 13 NTO. Vanno rimosse le situazioni di degrado presenti nell'area. L'indice di edificabilità fondiaria nei lotti edificati è aumentabile del 15% qualora si attuino interventi di miglioramento della qualità edilizia di cui all'articolo 74, c. 11 delle presenti NTO. E' ammesso il ricorso all'istituto del credito edilizio con trasferimento parziale o tale di volumetrie produttive qualora non recuperabili all'interno del tessuto.
DESTINAZIONI D'USO	Sono consentite le seguenti destinazioni funzionali dell'articolo 15 delle NTO: a1, b1, b2, b3, b4, b5, b6, b13, d3, e1, e2, e3, e4, g1, g2, g5.

### TRQ/10 - - TESSUTO DA RIQUALIFICARE

INDIVIDUAZIONE	Tessuto localizzato a Coste a sud di via Bassanese ed in prossimità di aree per l'istruzione. Presentano un'edilizia eterogenea per impianto tipologia ed epoca di costruzione a volte di scarsa qualità architettonica e con presenza di strutture precarie.
OBIETTIVI DEGLI INTERVENTI	Riqualificazione dell'edilizia esistente con miglioramento della qualità edilizia e recupero dell'impianto urbanistico.
MODALITA' DI INTERVENTO	Sono consentite le seguenti modalità di intervento dell'articolo 8 delle NTO: MO, MS, RS, RC, RT, NE, RU, RE, DR, DS, MD.
PRESCRIZIONI E INDICAZIONI SPECIFICHE	Indici edificatori: indice di edificabilità fondiaria (IF): 1,00 mc/mq indice di copertura (IC): non superiore a 0,30 mq/mq altezza massima (H): ml 7,50 indice di permeabilità fondiaria (IPF): min. 30% del lotto distanze: articoli 11, 12, 13 NTO. Miglioramento della qualità edilizia sul fronte lungo via Bassanese. L'indice di edificabilità fondiaria nei lotti edificati è aumentabile del 15% qualora si attuino interventi di miglioramento della qualità edilizia di cui all'articolo 74, c. 11 delle presenti NTO. Vanno rimosse le situazioni di degrado presenti nell'area. Il recupero ai fini abitativi dei fabbricati esistenti, ottenibile anche con interventi di sostituzione edilizia e/o ristrutturazione urbanistica, deve essere accompagnato da idonea organizzazione viaria. I nuovi interventi edilizi devono garantire il miglioramento formale, energetico e statico dell'edilizia meno recente. Gli edifici dovranno preferibilmente disporsi lungo l'asse est-ovest. I lotti a confine con l'area agricola dovranno individuare verso la stessa verde arboreo/arbustivo di mitigazione ambientale.

### TRQ/11 – TESSUTO DA RIQUALIFICARE

INDIVIDUAZIONE	Tessuto localizzato a Coste lungo via Bassanese. Presenta un'edilizia eterogenea per impianto tipologia ed epoca di costruzione a volte di scarsa qualità architettonica e con presenza di strutture precarie. Risulta scarsamente riconoscibile l'impianto urbanistico originario del complesso centrale.
OBIETTIVI DEGLI INTERVENTI	Riqualificazione dell'edilizia esistente con miglioramento della qualità edilizia e recupero dell'impianto urbanistico.
MODALITA' DI INTERVENTO	Sono consentite le seguenti modalità di intervento dell'articolo 8 delle NTO: MO, MS, RS, RC, RT, NE, RU, RE, DR, DS, MD.
PRESCRIZIONI E INDICAZIONI SPECIFICHE	Indici edificatori TRQ/11: indice di edificabilità fondiaria (IF): esistente indice di copertura (IC): non superiore a 0,50 mq/mq altezza massima (H): ml 7,50 indice di permeabilità fondiaria (IPF): min. 20% del lotto distanze: articoli 11, 12, 13 NTO. Vanno attuati interventi di miglioramento della qualità architettonica ed insediativa dell'edificato. Sono consentiti interventi di sostituzione edilizia e/o ristrutturazione urbanistica, anche con ricorso all'istituto del credito edilizio con trasferimento parziale o tale di volumetrie qualora non recuperabili all'interno del tessuto. L'indice di edificabilità fondiaria nei lotti con edificazione residenziale è aumentabile del 15% qualora si attuino interventi di miglioramento della qualità edilizia di cui all'articolo 74, c. 11 delle presenti NTO. I lotti a confine con l'area agricola dovranno individuare verso la stessa verde arboreo/arbustivo di mitigazione ambientale.
DESTINAZIONI D'USO	Sono consentite le seguenti destinazioni funzionali dell'articolo 15 delle NTO: a1, b1, b2, b3, b4, b5, b6, b13, d3, e1, e2, e3, e4, g1, g2, g5.

### TRM/4 – TESSUTO RESIDENZIALE MARGINALE

INDIVIDUAZIONE	Tessuto localizzato sul limitare ovest di Coste a sud di via Bassanese. Presenta una edificazione disomogenea con presenza di volumetrie non residenziali e contraddittorie rispetto ai caratteri residenziali della zona. L'area risulta slegata dall'ambito prettamente urbano con accentuati caratteri di marginalità.
OBIETTIVI DEGLI INTERVENTI	Miglioramento della qualità architettonica degli insediamenti, anche con recupero dell'edilizia non residenziale.
MODALITA' DI INTERVENTO	Sono consentite le seguenti modalità di intervento dell'articolo 8 delle NTO: MO, MS, RS, RC, RT, NE, RU, RE, DR, DS, MD.
PRESCRIZIONI E INDICAZIONI SPECIFICHE	Indici edificatori: indice di edificabilità fondiaria (IF): 1,00 mc/mq indice di copertura (IC): non superiore a 0,35 mq/mq altezza massima (H): ml 7,50 indice di permeabilità fondiaria (IPF): min. 30% del lotto distanze: articoli 11, 12, 13 NTO. Un aumento del 10% dell'indice di edificabilità fondiaria degli edifici esistenti è consentito qualora di attuino interventi di miglioramento della qualità edilizia di cui all'articolo 5, c. 1, lett. b) della L.R. 14/2017. Gli edifici dovranno preferibilmente disporsi lungo l'asse est-ovest. I lotti a confine con l'area agricola dovranno individuare verso la stessa verde arboreo/arbustivo di mitigazione ambientale. Vanno mantenute le strutture a siepe esistenti.
DESTINAZIONI D'USO	Sono consentite le seguenti destinazioni funzionali dell'articolo 15 delle NTO: a1, b1, b2, b3, b4, b5, b6, b13, d3, e1, e2, e3, e4, g1, g2, g5.



### TRM/5 – TESSUTO RESIDENZIALE MARGINALE

INDIVIDUAZIONE	Tessuto localizzato sul limitare sud di Coste lungo via Venezia. Si rilevano episodi edilizi di interesse architettonico. Parte dell'area ricade all'interno del vincolo cimiteriale.
OBIETTIVI DEGLI INTERVENTI	Completamento e consolidamento degli insediamenti.
MODALITA' DI INTERVENTO	Sono consentite le seguenti modalità di intervento dell'articolo 8 delle NTO: MO, MS, RS, RC, RT, NE, RU, RE, DR, DS, MD.
PRESCRIZIONI E INDICAZIONI SPECIFICHE	Indici edificatori: indice di edificabilità fondiaria (IF): 1,00 mc/mq indice di copertura (IC): non superiore a 0,30 mq/mq altezza massima (H): ml 6,50 indice di permeabilità fondiaria (IPF): min. 30% del lotto distanze: articoli 11, 12, 13 NTO. I nuovi edifici dovranno preferibilmente disporsi lungo l'asse est-ovest. I lotti a confine con l'area agricola dovranno individuare verso la stessa verde arboreo/arbustivo di mitigazione ambientale. Negli ambiti ricadenti all'interno del vincolo cimiteriale sono unicamente consentiti gli interventi dell'articolo 29 delle NTO.
DESTINAZIONI D'USO	Sono consentite le seguenti destinazioni funzionali dell'articolo 15 delle NTO: a1, b1, b2, b3, b4, b5, b6, b13, d3, e1, e2, e3, e4, g1, g2, g5.

### TPR/2 – TESSUTO PRODUTTIVO DI RICONVERSIONE

INDIVIDUAZIONE	Insediamento produttivo non ampliabile posto a Coste e compreso tra le vie Metti e Venezia. L'edificazione di carattere prettamente industriale occupa gran parte del lotto; gli spazi scoperti sono quasi completamente impermeabilizzati e utilizzati come parcheggio. L'insediamento ricade all'interno del vincolo cimiteriale.
OBIETTIVI DEGLI INTERVENTI	Il PI per questi insediamenti, recepisce le prescrizioni del PAT relative alla loro riconversione verso destinazioni non produttive.
MODALITA' DI INTERVENTO	Sono consentite le seguenti modalità di intervento dell'articolo 8 delle NTO: MO, MS, RS, RC, RT, NE, RU, RE, DR, DS, MD. Interventi di ampliamento dell'attività produttiva esistente possono essere proposti tramite SUAP. Il mutamento di destinazione d'uso è consentito tramite PUA o permesso di costruire convenzionato.
PRESCRIZIONI E INDICAZIONI SPECIFICHE	In caso di mutamento d'uso per destinazioni residenziali sono ammessi i seguenti indici: indice di edificabilità fondiaria (IF): 1,20 mc/mq indice di copertura (IC): non superiore a 0,40 mq/mq altezza massima (H): ml 7,80 indice di permeabilità fondiaria (IPF): min. 20% del lotto distanze: articoli 11, 12, 13 NTO. In caso di mutamento d'uso per destinazioni terziarie vanno ricavati gli standard a parcheggio previsti dalle NTO. I suddetti interventi edilizi dovranno dare luogo al miglioramento della qualità architettonica ed ambientale, al potenziando il verde di mitigazione anche con tetti e pareti verdi, al recepimento delle norme idrauliche. Negli ambiti ricadenti all'interno del vincolo cimiteriale sono consentiti gli interventi dell'articolo 29 delle NTO.
DESTINAZIONI D'USO	Sono consentite le seguenti destinazioni funzionali dell'articolo 15 delle NTO: a1, b1, b2, b3, b4, b5, b6, c1 (limitatamente all'esistente), c2, c3, d1, d3, e2, e3, e4, g1, g2, g5.

### **IAR/2 – INSEDIAMENTI PER ATTREZZATURE RICETTIVE**

INDIVIDUAZIONE	Ambito posto nell'area collinare a nord dell'abitato di Coste con localizzato il ristorante "Il Morer". L'edificazione esistente include il ristorante ed un fabbricato rurale. L'accesso avviene da via S. Vettore.
OBIETTIVI DEGLI INTERVENTI	Gli obiettivi sono quelli del consolidamento dell'attività esistente ed il miglioramento della qualità edilizia dell'insediamento.
MODALITA' DI INTERVENTO	Le modalità di intervento sono definite agli articoli 70 e 73 delle NTO.
PRESCRIZIONI E INDICAZIONI SPECIFICHE	L'edificazione è consentita con seguenti indici: ampliamento di mc 2000 per nuova struttura alberghiera ampliamento di mc 600 per adeguamento igienico-sanitario e del ristorante altezza massima (H): ml 9,80 numero massimo dei piani fuori terra: 3 indice di permeabilità territoriale (IPT): min. 20% dell'area distanze: articoli 11, 12, 13 NTO. L'altezza del nuovo fabbricato dovrà essere valutata in sede di Permesso di Costruire in rapporto alle preesistenze storiche e alle tipologie tradizionali della zona agricola collinare. Va posta particolare attenzione alla percezione degli edifici dai vari punti visuali in modo da assumere tutte le necessarie mitigazioni nei confronti del paesaggio collinare. Gli interventi dovranno essere sottoposti ad apposita valutazione di incidenza nei confronti del SIC, ed inoltre, garantire il rigoroso controllo sulla stabilità dei terreni e sul sistema di raccolta e smaltimento delle acque secondo quanto previsto nelle norme idrauliche. Le superficie a parcheggio vanno dotate di arredo arboreo e pavimentate con materiali che consentono l'infiltrazione di acque piovane.
DESTINAZIONI D'USO	Articolo 73 delle NTO.

### **IAR/3 – INSEDIAMENTI PER ATTREZZATURE RICETTIVE**

INDIVIDUAZIONE	Ambito posto a sud di via Motte a Coste con localizzato il ristorante "Le Motte". Parte dell'area verso sud è ineditata e utilizzata a fini agricoli. Antistante il ristorante vi è il parcheggio a servizio dell'attività di ristorazione. L'accesso avviene da via Motte.
OBIETTIVI DEGLI INTERVENTI	Gli obiettivi sono quelli del consolidamento dell'insediamento esistente.
MODALITA' DI INTERVENTO	Le modalità di intervento sono definite agli articoli 70 e 73 delle NTO.
PRESCRIZIONI E INDICAZIONI SPECIFICHE	L'edificazione è consentita con i seguenti indici: ampliamento di mc 300 del volume esistente distanze: articoli 11, 12, 13 NTO. Le superficie a parcheggio vanno dotate di arredo arboreo e pavimentate con materiali che consentono l'infiltrazione di acque piovane e comunque rispettare quanto previsto nelle norme idrauliche. Vanno previste fasce di mitigazione vegetazionale verso le aree agricole.
DESTINAZIONI D'USO	Articolo 73 delle NTO.

### ATR/3 – AMBITO DI TRASFORMAZIONE RESIDENZIALE

INDIVIDUAZIONE	Ambito a Coste posto a nord da via Bassanese e delimitata verso il rilievo collinare da via S. Anna. E' delimitata a sud ed a est da aree densamente edificate; ad ovest l'edificazione si fa più aperta e con caratteri scarsamente definiti. L'area è quasi totalmente ineditata; presenta verso ovest una siepe di discreta valenza ambientale.
OBIETTIVI DEGLI INTERVENTI	Completamento insediativo dell'area urbana con l'obiettivo di coinvolgere gli ambiti circostanti, scarsamente connaturati, nel ridisegno urbano di questa parte della frazione. Attuazione degli strumenti della perequazione urbanistica.
MODALITA' DI INTERVENTO	Piano Urbanistico Attuativo; intervento edilizio diretto per le parti non incluse nel PUA.
PRESCRIZIONI E INDICAZIONI SPECIFICHE	L'edificazione è consentita secondo quanto previsto all'articolo 79 delle NTO con seguenti parametri: indice di edificabilità territoriale (IT): 1,00 mc/mq indice di copertura (IC): non superiore a 0,30 mq/mq altezza massima (H): ml 7,00 indice di permeabilità territoriale (IPT): min. 25% della ST perequazione: articolo 22 NTO verde primario e parcheggi: articolo 16 NTO verde ecologico (Ve): min. 30% con superficie arborea ed arbustiva non inferiore al 30% dell'area distanze: articoli 11, 12, 13 NTO. E' consentita la suddivisione del PUA in ambiti indipendenti previo Piano Giuda, a loro volta suddivisibili in stralci autonomi, purché funzionale e non lesivi di diritti di terzi. Gli ambiti devono essere dotati di dimensionamento e standard prescritti. La viabilità indicata in cartografia di PI è orientativa per quanto riguarda il collegamento con via S. Anna, con possibilità di modifiche purché opportunamente motivate. Lo standard a verde pubblico va localizzato preferibilmente in continuità con la struttura a siepe esistente che va mantenuta. L'area di cessione perequativa può essere indicata dall'Amministrazione comunale. I nuovi edifici dovranno preferibilmente disporsi lungo l'asse est-ovest.
DESTINAZIONI D'USO	Sono consentite le seguenti destinazioni funzionali dell'articolo 15 delle NTO: a1, a2 (limitatamente ad alloggi protetti per anziani), b1, b2, b3, b4, b5, b6, b7 (con superfici di vendita inferiore a mq 1500), d3, e1, e2, e3, e4, g1, g2, g5.

### ATR/4 – AMBITO DI TRASFORMAZIONE RESIDENZIALE

INDIVIDUAZIONE	Ambito a Coste a sud di via Motte. L'area è totalmente ineditata ed utilizzata ad usi agricoli.
OBIETTIVI DEGLI INTERVENTI	Sviluppo insediativo con attuazione degli strumenti della perequazione urbanistica.
MODALITA' DI INTERVENTO	Piano Urbanistico Attuativo.
PRESCRIZIONI E INDICAZIONI SPECIFICHE	L'edificazione è consentita secondo quanto previsto all'articolo 79 delle NTO con seguenti parametri: indice di edificabilità territoriale (IT): 1,00 mc/mq indice di copertura (IC): non superiore a 0,30 mq/mq altezza massima (H): ml 7,00 indice di permeabilità territoriale (IPT): min. 20% dell'area perequazione: articolo 22 NTO verde primario e parcheggi: articolo 16 NTO verde ecologico (Ve): min. 30% con superficie arborea ed arbustiva

	<p>non inferiore al 30% dell'area distanze: articoli 11, 12, 13 NTO. E' consentita la suddivisione del PUA in ambiti indipendenti previo Piano Guida, a loro volta suddivisibili in stralci autonomi, purché funzionali e non lesivi di diritti di terzi. Gli ambiti devono essere dotati di dimensionamento e standard prescritti. La viabilità indicata in cartografia di PI è orientativa con possibilità di modifiche purché opportunamente motivate. L'area di cessione perequativa può essere indicata dall'Amministrazione comunale. I nuovi edifici dovranno preferibilmente disporsi lungo l'asse est-ovest. I lotti a confine con l'area agricola dovranno prevedere verso la stessa verde arboreo/arbustivo di mitigazione ambientale. In questa area sono vietati garage interrati, consentendo, per ogni unità abitativa, una cubatura fuori terra volumetricamente non computabile di mc 100.</p>
DESTINAZIONI D'USO	<p>Sono consentite le seguenti destinazioni funzionali dell'articolo 15 delle NTO: a1, a2 (limitatamente ad alloggi protetti per anziani), b1, b2, b3, b4, b5, b6, b7 (con superfici di vendita inferiore a mq 1500), d3, e1, e2, e3, e4, g1, g2, g5.</p>

#### **ATR/8 – AMBITO DI TRASFORMAZIONE RESIDENZIALE**

INDIVIDUAZIONE	<p>Ambito a Coste lungo via Madonnetta in prossimità dell'area per l'istruzione. L'area è totalmente ineditata.</p>
OBIETTIVI DEGLI INTERVENTI	<p>Completamento insediativo con l'obiettivo di ridisegno urbano di questa parte della frazione e miglioramento dell'urbanizzazione e degli standard. Attuazione degli strumenti della perequazione urbanistica.</p>
MODALITA' DI INTERVENTO	<p>Accordo pubblico-privati ai sensi dell'articolo 6 della L.R. 11/2004.</p>
PRESCRIZIONI E INDICAZIONI SPECIFICHE	<p>L'edificazione è consentita con seguenti parametri: volume massimo ammissibile (V): 1800 mc indice di copertura (IC): non superiore a 0,30 mq/mq altezza massima (H): ml 7,00 indice di permeabilità territoriale (IPT): min. 25% della ST perequazione: da definire in sede di accordo art. 6 L.R. 11/2004 verde primario e parcheggi: da definire in sede di accordo art. 6 L.R. 11/2004 verde ecologico (Ve): min. 30% con superficie arborea ed arbustiva non inferiore al 30% dell'area distanze: articoli 11, 12, 13 NTO. L'accordo ai sensi dell'art. 6 della L.R. 11/2004 dovrà tra le altre definire le opere di urbanizzazione da realizzare, l'accessibilità all'area dalla viabilità pubblica, le caratteristiche degli interventi edilizi, la compensazione ambientale. I lotti a confine con l'area agricola dovranno individuare verso la stessa verde arboreo/arbustivo di mitigazione ambientale.</p>
DESTINAZIONI D'USO	<p>Sono consentite le seguenti destinazioni funzionali dell'articolo 15 delle NTO: a1, b2, b5, b6, g1, g2, g5.</p>

### ATU/1 – AMBITO DI TRASFORMAZIONE URBANA

INDIVIDUAZIONE	Ambito posto sul limitare nord di Coste lungo via S. Anna. Sono presenti delle volumetrie produttive da trasferire.
OBIETTIVI DEGLI INTERVENTI	Riqualificazione e riordino degli insediamenti esistenti anche con interventi di sostituzione edilizia. Ammodernamento delle urbanizzazioni, riorganizzazione e potenziamento della viabilità pubblica. Dotazione di standard urbanistici.
MODALITA' DI INTERVENTO	Piano Urbanistico Attuativo.
PRESCRIZIONI E INDICAZIONI SPECIFICHE	<p>L'edificazione è consentita secondo quanto previsto all'articolo 78 delle NTO con seguenti parametri:  indice di edificabilità territoriale (IT): esistente  indice di copertura (IC): non superiore a 0,40 mq/mq  altezza massima (H): ml 6,50  indice di permeabilità territoriale (IPT): min. 20% dell'area verde primario: 5 mq/abitante  parcheggi: 5 mq /abitante  verde ecologico (Ve): min. 30% con superficie arborea ed arbustiva non inferiore al 40% dell'area  distanze: articoli 11, 12, 13 NTO.</p> <p>Va trasferito l'insediamento produttivo esistente. Vanno attuati interventi di riqualificazione e sostituzione edilizia, anche con ricorso all'istituto del credito edilizio con trasferimento parziale o tale di volumetrie qualora non recuperabili all'interno dell'ambito. Dovranno essere demoliti i volumi incongrui e rimosse le condizioni di degrado ambientale e paesaggistico, con un nuovo assetto più integrato con il contesto circostante. In assenza del PUA sono consentiti interventi di cui all'articolo 3 lettere a) e b) del DPR 380/2001 e s.m.i..</p> <p>L'intervento di riqualificazione dovrà porre particolare attenzione alla percezione degli edifici dai punti visuali, assumendo le necessarie mitigazioni nei confronti del paesaggio collinare. I nuovi edifici dovranno preferibilmente disporsi lungo l'asse est-ovest.</p> <p>I lotti a confine con l'area agricola dovranno prevedere verso la stessa verde arboreo/arbustivo di mitigazione ambientale.</p>
DESTINAZIONI D'USO	Sono consentite le seguenti destinazioni funzionali dell'articolo 15 delle NTO: a1, b1, b2, b3, b4, b5, b6, d3, e1, e2, e3, e4, g1, g2, g5.

### ATU/2 – AMBITO DI TRASFORMAZIONE URBANA

INDIVIDUAZIONE	Ambito posto a Coste tra via Metti e via Bassanese nel quale è presente una attività produttiva da trasferire. L'ambito presenta situazioni di degrado non compatibili con il contesto residenziale dell'area. L'area ricade all'interno del vincolo cimiteriale.
OBIETTIVI DEGLI INTERVENTI	Riqualificazione e riordino degli insediamenti esistenti anche con interventi di sostituzione edilizia. Ammodernamento delle urbanizzazioni e della dotazione di standard urbanistici.
MODALITA' DI INTERVENTO	Permesso di costruire convenzionato.
PRESCRIZIONI E INDICAZIONI SPECIFICHE	<p>L'edificazione è consentita secondo quanto previsto all'articolo 78 delle NTO con seguenti parametri:  indice di edificabilità territoriale (IT): esistente  indice di copertura (IC): non superiore a 0,40 mq/mq  altezza massima (H): ml 7,50  indice di permeabilità territoriale (IPT): min. 30% dell'area verde primario: 5 mq/abitante  parcheggi: 5 mq /abitante  verde ecologico (Ve): min. 30% con superficie arborea ed arbustiva</p>

	<p>non inferiore al 30% dell'area distanze: articoli 11, 12, 13 NTO.</p> <p>Va trasferita l'attività produttiva esistente. E' consentito il ricorso all'istituto del credito edilizio con trasferimento parziale o tale delle volumetrie esistenti.</p> <p>Vanno attuati interventi di riqualificazione e sostituzione edilizia, dei volumi incongrui e rimosse le condizioni di degrado ambientale e paesaggistico, con un nuovo assetto delle aree pertinenziali coerente ed integrato con il contesto urbano circostante. In assenza di suddetti interventi, sono consentiti interventi di cui alle lettere a), b), c), d) del DPR 380/2001 e s.m.i..</p> <p>Il Comune può intimare ai proprietari dell'area di procedere alla loro riorganizzazione anche al fine di addivenire a condizioni di un accettabile decoro urbano.</p> <p>I nuovi edifici dovranno preferibilmente disporsi lungo l'asse est-ovest.</p> <p>All'interno del vincolo cimiteriale sono consentiti gli interventi dell'articolo 29 delle NTO.</p>
DESTINAZIONI D'USO	<p>Sono consentite le seguenti destinazioni funzionali dell'articolo 15 delle NTO: a1, b1, b2, b3, b4, b5, b6, d3, e1, e2, e3, e4, g1, g2, g5.</p>

## MASER

### TS/4 - MASER

PIANO DI RECUPERO	SUPERFICIE	INDICE TERRITORIALE	ALTEZZA MASSIMA	VERDE 1° ATTREZZATO	PARCHEGGI
P7	2985 mq	esistente	9,5 ml	5 mq/ab	5 mq/ab
P9	2780 mq	1,3 mc/mq	6,5 ml	5 mq/ab	5 mq/ab

U.M.I. N°	DEMOLIZIONI	SOPRAELEVAZ.	AMPLIAMENTO	NUOVA COSTRUZIONE	EDIFICABILITA'
2	2127 mc	_____	_____	2000 mc	esistente - 167 mc
4	60 mc	_____	_____	140 mc	esistente + 80 mc
15	200 mc	_____	_____	250 mc	esistente + 50 mc
20	_____	_____	_____	290 mc	esistente + 290 mc
22	430 mc	_____	_____	550 mc	esistente + 120 mc
24	70 mc	_____	_____	250 mc	esistente + 180 mc
29	390 mc	_____	_____	500 mc	esistente + 110 mc
30	_____	_____	_____	910 mc	esistente + 910 mc
32	_____	_____	_____	200 mc	esistente + 200 mc
41	_____	_____	_____	1070 mc	esistente + 1070 mc
44	135 mc	_____	_____	150 mc	esistente + 15 mc
46	120 mc	_____	_____	330 mc	esistente + 210 mc
47	270 mc	_____	_____	810 mc	esistente + 540 mc
55	40 mc	_____	_____	100 mc	esistente + 60 mc
57	_____	_____	_____	_____	_____
58	4400 mc	_____	_____	5600 mc	esistente + 1200 mc
60	80 mc	_____	_____	_____	esistente - 80 mc
68	2580 mc	_____	_____	1780 mc	esistente - 800 mc
71	190 mc	_____	_____	680 mc	esistente + 490 mc
74	_____	_____	85 mc	_____	esistente + 85 mc
80	10150 mc	_____	_____	8000 mc	esistente - 2150 mc
82	1100 mc	_____	_____	1340 mc	esistente + 240 mc
83	_____	_____	_____	910 mc	esistente + 910 mc
85	180 mc	_____	_____	370 mc	esistente + 190 mc
89	775 mc	_____	_____	1040 mc	esistente + 265 mc
91	_____	_____	_____	2370 mc	2370 mc
95	450 mc	_____	_____	_____	0,00 mc
96	140 mc	Municipio	_____	_____	esistente - 140 mc
97	_____	_____	_____	720 mc	esistente + 720 mc
98	_____	_____	_____	2600 mc	2600 mc

Per l'U.M.I. n 57 si prescrive che il nuovo fabbricato dovrà essere costruito con diverse altezze del fronte in modo da apparire quale quinta di fabbricato in linea.

### TS/3 - CHIESA NUOVA

U.M.I. N°	DEMOLIZIONI	SOPRAELEVAZ.	AMPLIAMENTO	NUOVA COSTRUZIONE	EDIFICABILITA'
7	_____	60 mc	_____	100 mc	esistente + 160 mc
11	95 mc	_____	_____	150 mc	esistente + 55 mc
18	300 mc	_____	50 mc	620 mc	esistente + 370 mc
19	230 mc	180 mc	_____	490 mc	esistente + 440 mc
21	_____	60 mc	_____	_____	esistente + 60 mc
22	23 mc	_____	_____	60 mc	esistente + 37 mc
23	_____	_____	_____	903 mc	903 mc
24	_____	_____	324 mc	_____	esistente + 324 mc
25	_____	_____	_____	910 mc	910 mc
31	100 mc	_____	_____	100 mc	100 mc
33	280 mc	_____	_____	340 mc	esistente + 60 mc
36	715 mc	_____	_____	800 mc	esistente + 85 mc

### TCC/5 - 6 – TESSUTO CONSOLIDATO COMPATTO

INDIVIDUAZIONE	Tessuti di prima urbanizzazione localizzato nell'area urbana centrale di Maser fronteggiante ad ovest di via Caldretta, le vie degli Alpini, e Marconi ed a est via Wojtyla. Comprende edifici residenziali anche a tre piani con giardino, con tipologie edilizie disomogenee, a volte con qualità edilizia non del tutto adeguata alle caratteristiche residenziali del tessuto. Via degli Alpini non risulta del tutto idonea alle attuali esigenze della mobilità. Scarsa la dotazione di parcheggi. Si rivengono lotti ineditati.
OBIETTIVI DEGLI INTERVENTI	Gli obiettivi sono quelli del miglioramento edilizio, con particolare attenzione agli edifici di epoca meno recente.
MODALITA' DI INTERVENTO	Sono consentite le seguenti modalità di intervento dell'articolo 8 delle NTO: MO, MS, RS, RC, RT, NE, RU, RE, DR, DS, MD.
PRESCRIZIONI E INDICAZIONI SPECIFICHE	Indici edificatori: indice di edificabilità fondiaria (IF): 1,20 mc/mq indice di copertura (IC): non superiore a 0,40 mq/mq altezza massima (H): ml 9,00 indice di permeabilità fondiaria (IPF): min. 20% del lotto distanze: articoli 11, 12, 13 NTO. L'indice di edificabilità fondiaria nei lotti edificati è aumentabile del 15% qualora si attuino interventi di miglioramento della qualità edilizia di cui all'articolo 64, c. 10 delle presenti NTO. Tale aumento dell'indice fondiario è ammesso anche nel caso di realizzazione di parcheggi ad uso pubblico in quantità non inferiore a quella derivabile dagli abitanti teoricamente insediabili. I nuovi edifici dovranno preferibilmente disporsi lungo l'asse est-ovest.
DESTINAZIONI D'USO	Sono consentite le seguenti destinazioni funzionali dell'articolo 15 delle NTO: a1, b1, b2, b3, b4, b5, b6, d3, e1, e2, e3, e4, g1, g2, g5.

### TCA/11 – TESSUTO CONSOLIDATO APERTO

INDIVIDUAZIONE	Parti poste sul quadrante ovest di Maser lungo le vie Motte e Marconi. Comprendono edifici a villetta mono, bifamiliari con giardino. Discreta qualità insediativa.
OBIETTIVI DEGLI INTERVENTI	Gli obiettivi sono quelli definiti dal PI per questi tessuti, con particolare attenzione alla conservazione dell'attuale assetto insediativo e delle aree a giardino privato.



MODALITA' DI INTERVENTO	Sono consentite le seguenti modalità di intervento dell'articolo 8 delle NTO: MO, MS, RS, RC, RT, NE, RU, RE, DR, DS, MD.
PRESCRIZIONI E INDICAZIONI SPECIFICHE	Indici edificatori: indice di edificabilità fondiaria (IF): 1,00 mc/mq indice di copertura (IC): non superiore a 0,35 mq/mq altezza massima (H): ml 6,50 indice di permeabilità fondiaria (IPF): min. 30% del lotto distanze: articoli 11, 12, 13 NTO. Gli interventi edilizi devono garantire l'unitarietà morfo-tipologica. L'indice di edificabilità fondiaria nei lotti edificati è aumentabile del 10% qualora si attuino interventi di miglioramento della qualità edilizia di cui all'articolo 64, c. 10 delle presenti NTO. Gli edifici dovranno preferibilmente disporsi lungo l'asse est-ovest.
DESTINAZIONI D'USO	Sono consentite le seguenti destinazioni funzionali dell'articolo 15 delle NTO: a1, b1, b2, b3, b4, b5, b6, d3, e1, e2, e3, e4, g1, g2, g5.

### **TCA/12 – TESSUTO CONSOLIDATO APERTO**

INDIVIDUAZIONE	Parte di piccola dimensione posta sul margine nord collinare di Maser. Comprendono edifici a villetta con giardino ed edifici a cortina su spazi aperti.
OBIETTIVI DEGLI INTERVENTI	Gli obiettivi sono quelli definiti dal PI per questi tessuti, con particolare attenzione alla conservazione dell'attuale assetto insediativo e delle aree a giardino privato.
MODALITA' DI INTERVENTO	Sono consentite le seguenti modalità di intervento dell'articolo 8 delle NTO: MO, MS, RS, RC, RT, NE, RU, RE, DR, DS, MD.
PRESCRIZIONI E INDICAZIONI SPECIFICHE	Indici edificatori: indice di edificabilità fondiaria (IF): 1,00 mc/mq indice di copertura (IC): non superiore a 0,35 mq/mq altezza massima (H): ml 6,50 indice di permeabilità fondiaria (IPF): min. 30% del lotto distanze: articoli 11, 12, 13 NTO. Gli interventi edilizi devono garantire l'unitarietà morfo-tipologica. Gli edifici dovranno preferibilmente disporsi lungo l'asse est-ovest. I lotti a confine con l'area agricola dovranno individuare verso la stessa verde arboreo/arbustivo di mitigazione ambientale.
DESTINAZIONI D'USO	Sono consentite le seguenti destinazioni funzionali dell'articolo 15 delle NTO: a1, b1, b2, b3, b4, b5, b6, d3, e1, e2, e3, e4, g1, g2, g5.

### **TCA/13 – TESSUTO CONSOLIDATO APERTO**

INDIVIDUAZIONE	Parti di piccola dimensione poste sul margine est di Maser lungo le vie Calleselle e Caravaggio. Comprendono edifici a villetta mono e bifamiliari ed a schiera di recente formazione con giardino. Tra le parti si interpone un insediamento produttivo. Nel complesso si evidenzia una situazione di tessuto urbano indefinito e ancora in formazione. Parte dell'edificato è interessato dal vincolo cimiteriale.
OBIETTIVI DEGLI INTERVENTI	Gli obiettivi sono quelli definiti dal PI per questi tessuti, con particolare attenzione alla conservazione dell'attuale assetto insediativo e delle aree a giardino privato.
MODALITA' DI INTERVENTO	Sono consentite le seguenti modalità di intervento dell'articolo 8 delle NTO: MO, MS, RS, RC, RT, NE, RU, RE, DR, DS, MD.
PRESCRIZIONI E INDICAZIONI SPECIFICHE	Indici edificatori: indice di edificabilità fondiaria (IF): 1,00 mc/mq indice di copertura (IC): non superiore a 0,30 mq/mq altezza massima (H): ml 6,50 indice di permeabilità fondiaria (IPF): min. 30% del lotto distanze: articoli 11, 12, 13 NTO. Gli edifici dovranno preferibilmente disporsi lungo l'asse est-ovest. L'indice di edificabilità fondiaria nei lotti edificati è aumentabile del

	<p>10% qualora si attuino interventi di miglioramento della qualità edilizia di cui all'articolo 64, c. 10 delle presenti NTO.</p> <p>I lotti a confine con l'area agricola dovranno individuare verso la stessa verde arboreo/arbustivo di mitigazione ambientale.</p> <p>All'interno del vincolo cimiteriale sono consentiti gli interventi dell'articolo 29 delle NTO.</p>
DESTINAZIONI D'USO	<p>Sono consentite le seguenti destinazioni funzionali dell'articolo 15 delle NTO: a1, b1, b2, b3, b4, b5, b6, d3, e1, e2, e3, e4, g1, g2, g5.</p>

### **TCL/3-4-6 – TESSUTO CONSOLIDATO LUNGOSTRADA**

INDIVIDUAZIONE	<p>Tessuti localizzati a Maser posto linearmente lungo via Caldretta con edifici sviluppati prevalentemente lungo l'asse est-ovest e disposti ortogonalmente alla viabilità pubblica. Comprendono edifici mono e bifamiliari ed aggregazioni composite, fino a tre piani fuori terra, che in alcuni casi comprendono edifici accessori.</p> <p>Si rivengono situazioni edificate di scarsa qualità edilizia; in taluni casi l'edificazione tende a comprimere gli spazi scoperti. Sul retro dell'edificazione lungostrada sono presenti spazi verdi ineditati.</p>
OBIETTIVI DEGLI INTERVENTI	<p>Gli obiettivi sono quelli definiti dal PI per questi tessuti, con particolare attenzione al miglioramento della qualità edilizia ed al potenziamento del verde di mitigazione verso gli insediamenti produttivi e le aree agricole.</p>
MODALITA' DI INTERVENTO	<p>Sono consentite le seguenti modalità di intervento dell'articolo 8 delle NTO: MO, MS, RS, RC, RT, NE, RE, RU, DR, DS, MD.</p>
PRESCRIZIONI E INDICAZIONI SPECIFICHE	<p>Indici edificatori:  indice di edificabilità fondiaria (IF): 1,00 mc/mq  indice di copertura (IC): non superiore a 0,35 mq/mq  altezza massima (H): ml 7,50  indice di permeabilità fondiaria (IPF): min. 30% del lotto  distanze: articoli 11, 12, 13 NTO.</p> <p>Gli interventi edilizi devono garantire l'unitarietà morfo-tipologica. Vanno riordinati i volumi incongrui e rimosse le condizioni di degrado ambientale e paesaggistico, con un nuovo assetto più integrato con il contesto circostante.</p> <p>L'indice di edificabilità fondiaria nei lotti edificati è aumentabile del 10% qualora si attuino interventi di miglioramento della qualità edilizia di cui all'articolo 64, c. 10 delle presenti NTO.</p> <p>Gli edifici dovranno preferibilmente disporsi lungo l'asse est-ovest. Non sono consentiti nuovi accessi su via Caldrette.</p> <p>Per gli edifici su via Caldrette gli interventi edilizi negli edifici residenziali dovranno porre attenzioni per la tutela dall'inquinamento acustico da traffico veicolare.</p> <p>I lotti a confine con le aree produttive e agricole dovranno individuare verso le stesse verde arboreo/arbustivo di mitigazione ambientale.</p>
DESTINAZIONI D'USO	<p>Sono consentite le seguenti destinazioni funzionali dell'articolo 15 delle NTO: a1, b1, b2, b3, b4, b5, b6, d3, e1, e2, e3, e4, g1, g2, g5.</p>

### **TCL/5 – TESSUTO CONSOLIDATO LUNGOSTRADA**

INDIVIDUAZIONE	Tessuto localizzato a sud dell'abitato di Maser e posto linearmente lungo via S. Antonio e via Centa, con edifici sviluppati prevalentemente lungo l'asse nord-sud e disposti ortogonalmente alla viabilità pubblica. Comprende edifici mono e bifamiliari ed aggregazioni composite, nelle quali si rivengono situazioni edificate di scarsa qualità edilizia; in taluni casi l'edificazione tende a comprimere gli spazi scoperti.
OBIETTIVI DEGLI INTERVENTI	Gli obiettivi sono quelli definiti dal PI per questi tessuti, con particolare attenzione alla riqualificazione e miglioramento della qualità edilizia ed al potenziamento del verde di mitigazione verso le aree agricole.
MODALITA' DI INTERVENTO	Sono consentite le seguenti modalità di intervento dell'articolo 8 delle NTO: MO, MS, RS, RC, RT, NE, RE, DR, DS, MD.
PRESCRIZIONI E INDICAZIONI SPECIFICHE	Indici edificatori: indice di edificabilità fondiaria (IF): esistente indice di copertura (IC): non superiore a 0,35 mq/mq altezza massima (H): ml 7,50 indice di permeabilità fondiaria (IPF): min. 30% del lotto distanze: articoli 11, 12, 13 NTO. Gli interventi edilizi devono garantire l'unitarietà morfo-tipologica. Sono consentiti nel caso di interventi atti a rimuovere le situazioni di degrado o a garantire il miglioramento formale, energetico e statico dell'edilizia meno recente un ampliamento del 15% del volume esistente, di cui all'articolo 64, c. 10 delle presenti NTO: Gli edifici dovranno preferibilmente disporsi lungo l'asse est-ovest. I lotti a confine con le aree produttive dovranno individuare verso le stesse verde arboreo/arbustivo di mitigazione ambientale.
DESTINAZIONI D'USO	Sono consentite le seguenti destinazioni funzionali dell'articolo 15 delle NTO: a1, b1, b2, b3, b4, b5, b6, d3, e1, e2, e3, e4, g1, g2, g5.

### **TCL/7 – TESSUTO CONSOLIDATO LUNGOSTRADA**

INDIVIDUAZIONE	Tessuto localizzato sul limitare est dell'abitato di Maser lungo via Bassanese. Comprende edifici sviluppati prevalentemente lungo l'asse nord-sud e disposti ortogonalmente alla viabilità pubblica. Comprendono edifici con tipologie a villetta ed aggregazioni composite, nelle quali si rivengono situazioni edificate di scarsa qualità edilizia.
OBIETTIVI DEGLI INTERVENTI	Gli obiettivi sono quelli definiti dal PI per questi tessuti, con particolare attenzione alla riqualificazione e miglioramento della qualità edilizia, anche in ragione della vicinanza con Villa Barbaro, ed al potenziamento del verde di mitigazione verso le aree agricole.
MODALITA' DI INTERVENTO	Sono consentite le seguenti modalità di intervento dell'articolo 8 delle NTO: MO, MS, RS, RC, RT, NE, RE, DR, DS, MD.
PRESCRIZIONI E INDICAZIONI SPECIFICHE	Indici edificatori: indice di edificabilità fondiaria (IF): 1,00 mc/mq indice di copertura (IC): non superiore a 0,40 mq/mq altezza massima (H): ml 7,50 indice di permeabilità fondiaria (IPF): min. 30% del lotto distanze: articoli 11, 12, 13 NTO. Gli interventi edilizi devono garantire l'unitarietà morfo-tipologica. Sono consentiti nel caso di interventi atti a rimuovere le situazioni di degrado o a garantire il miglioramento formale, energetico e statico dell'edilizia meno recente un ampliamento del 10% del volume esistente o edificabile, di cui all'articolo 64, c. 10 delle presenti NTO. I lotti a confine con le aree agricole dovranno individuare verso le stesse verde arboreo/arbustivo di mitigazione ambientale.

DESTINAZIONI D'USO	Sono consentite le seguenti destinazioni funzionali dell'articolo 15 delle NTO: a1, b1, b2, b3, b4, b5, b6, d3, e1, e2, e3, e4, g1, g2, g5.
--------------------	---

### TCP/6 - TESSUTO CONSOLIDATO PIANIFICATO

INDIVIDUAZIONE	Tessuto localizzato a Maser lungo via Montegrappa. Comprende prevalentemente edifici mono, bifamiliari e a schiera con giardino. Buona la qualità insediativa. Sono presenti le principali dotazioni di standard urbanistici.
OBIETTIVI DEGLI INTERVENTI	Gli obiettivi per questi tessuti sono quelli della conservazione dell'attuale assetto insediativo.
MODALITA' DI INTERVENTO	Sono consentite le seguenti modalità di intervento dell'articolo 8 delle NTO: MO, MS, RS, RC, RT, NE, RE, DR, DS, MD.
PRESCRIZIONI E INDICAZIONI SPECIFICHE	Sono consentiti gli interventi di cui all'articolo 68 delle NTO. Indici edificatori: indice di edificabilità fondiaria (IF): 1,50 mc/mq indice di copertura (IC): non superiore a 0,40 mq/mq altezza massima (H): ml 9,00 indice di permeabilità fondiaria (IPF): min. 25% del lotto distanze: articoli 11, 12, 13 NTO. Gli interventi edilizi devono garantire l'unitarietà morfo-tipologica.
DESTINAZIONI D'USO	Sono consentite le seguenti destinazioni funzionali dell'articolo 15 delle NTO: a1, a2 (limitatamente ad alloggi protetti per anziani), b1, b2, b3, b4, b5, b6, b13, d3, e1, e2, e3, e4, g1, g2, g5.

### TCP/7 - TESSUTO CONSOLIDATO PIANIFICATO

INDIVIDUAZIONE	Tessuto nell'area urbana centrale di Maser compresa tra le vie Marconi e Rossetto. Comprende prevalentemente edifici mono, bifamiliari e a schiera con giardino. Buona la qualità insediativa. Sono presenti le principali dotazioni di standard urbanistici.
OBIETTIVI DEGLI INTERVENTI	Gli obiettivi sono quelli definiti dal PI per questi tessuti, con particolare attenzione al verde ed all'unitarietà morfo-tipologica.
MODALITA' DI INTERVENTO	Le modalità di intervento sono previste dal PUA vigente.
PRESCRIZIONI E INDICAZIONI SPECIFICHE	Sono consentiti gli interventi di cui all'articolo 68 delle NTO. Indici edificatori: indice di edificabilità fondiaria (IF): 1,50 mc/mq indice di copertura (IC): non superiore a 0,40 mq/mq altezza massima (H): ml 9,00 indice di permeabilità fondiaria (IPF): min. 25% del lotto distanze: articoli 11, 12, 13 NTO. Gli interventi edilizi devono garantire l'unitarietà morfo-tipologica. Gli edifici dovranno preferibilmente disporsi lungo l'asse est-ovest
DESTINAZIONI D'USO	Sono consentite le seguenti destinazioni funzionali dell'articolo 15 delle NTO: a1, a2 (limitatamente ad alloggi protetti per anziani), b1, b2, b3, b4, b5, b6, b13, d3, e1, e2, e3, e4, g1, g2, g5.

### TCF/1 - TESSUTO IN CORSO DI FORMAZIONE

INDIVIDUAZIONE	Tessuto di nuova formazione a sud della provinciale n. 1 a Maser. Comprende edifici con giardino realizzati in forza della zto C2.2/5 del previgente PRG.
OBIETTIVI DEGLI INTERVENTI	Gli obiettivi sono quelli definiti dal PI per questi tessuti, con particolare attenzione al verde ed all'unitarietà morfo-tipologica.
MODALITA' DI INTERVENTO	Le modalità di intervento sono previste dal PUA vigente.

PRESCRIZIONI E INDICAZIONI SPECIFICHE	Indici e parametri edificatori sono definiti dal PUA vigente. I nuovi edifici dovranno preferibilmente disporsi lungo l'asse est-ovest.
DESTINAZIONI D'USO	Sono quelle previste dal PUA vigente.

### TRQ/12 – TESSUTO DA RIQUALIFICARE

INDIVIDUAZIONE	Terreni localizzati a Maser lungo via S. Antonio, privi di una definita identità urbana. E' rinvenibile un'edilizia di scarsa qualità architettonica e con presenza di strutture precarie. Si evidenziano ampi spazi ineditati ad usi agricoli. La viabilità pubblica di via S. Antonio non è adeguata al carico urbanistico previsto.
OBIETTIVI DEGLI INTERVENTI	Riqualificazione dell'edilizia esistente con realizzazione delle opere di urbanizzazione e viabilità mancanti e miglioramento della qualità edilizia.
MODALITA' DI INTERVENTO	Sono consentite le seguenti modalità di intervento dell'articolo 8 delle NTO: MO, MS, RS, RC, RT, NE, RU, RE, DR, DS, MD. Progettazione Unitaria.
PRESCRIZIONI E INDICAZIONI SPECIFICHE	Indici edificatori: indice di edificabilità fondiaria (IF): 1,00 mc/mq indice di copertura (IC): non superiore a 0,30 mq/mq altezza massima (H): ml 7,50 indice di permeabilità fondiaria (IPF): min. 30% del lotto distanze: articoli 11, 12, 13 NTO. Gli interventi nell'area ineditata subordinati a PU dovranno individuare la viabilità di penetrazione/distribuzione e le opere di urbanizzazione; in questo ambito è ammessa una volumetria massima edificabile di mc 1.600. Sono da attuare interventi atti a rimuovere le situazioni di degrado o a garantire il miglioramento formale, energetico e statico dell'edilizia esistente; in tal caso è consentito un ampliamento del 10% del volume esistente o edificabile, di cui all'articolo 74, c. 11 delle presenti NTO. I lotti a confine con le aree agricole dovranno individuare verso le stesse verde arboreo/arbustivo di mitigazione ambientale. Gli edifici dovranno preferibilmente disporsi lungo l'asse est-ovest.
DESTINAZIONI D'USO	Sono consentite le seguenti destinazioni funzionali dell'articolo 15 delle NTO: a1, b1, b2, b3, b4, b5, b6, b13, d3, e1, e2, e3, e4, g1, g2, g5.

### TRQ/13 – TESSUTO DA RIQUALIFICARE

INDIVIDUAZIONE	Ambito localizzato a Maser tra via Wojtyla e via Calleselle. Presenta un'edilizia eterogenea per impianto tipologia ed epoca di costruzione e qualità; si rivengono volumetrie produttive dismesse. Si evidenziano ampi spazi ineditati a volte utilizzati ad usi agricoli.
OBIETTIVI DEGLI INTERVENTI	Riqualificazione dell'edilizia esistente con realizzazione delle opere di urbanizzazione e viabilità mancanti e miglioramento della qualità edilizia.
MODALITA' DI INTERVENTO	Sono consentite le seguenti modalità di intervento dell'articolo 8 delle NTO: MO, MS, RS, RC, RT, NE, RU, RE, DR, DS, MD. L'ambito è subordinato a Progettazione Unitaria.
PRESCRIZIONI E INDICAZIONI SPECIFICHE	Indici edificatori: indice di edificabilità fondiaria (IF): 1,10 mc/mq indice di copertura (IC): non superiore a 0,30 mq/mq altezza massima (H): ml 7,50 indice di permeabilità fondiaria (IPF): min. 30% del lotto distanze: articoli 11, 12, 13 NTO. Gli interventi sono subordinati a PU che individui la viabilità di distribuzione e le opere di urbanizzazione. Vanno riordinati i

	volumi incongrui e rimosse le condizioni di degrado ambientale e paesaggistico, con un nuovo assetto più integrato con il contesto circostante. I lotti a confine con le aree pubbliche dovranno individuare verso le stesse verde arboreo/arbustivo di mitigazione ambientale. Gli edifici dovranno preferibilmente disporsi lungo l'asse est-ovest.
DESTINAZIONI D'USO	Sono consentite le seguenti destinazioni funzionali dell'articolo 15 delle NTO: a1, b1, b2, b3, b4, b5, b6, b13, d3, e1, e2, e3, e4, g1, g2, g5.

### **TRM/6 – TESSUTO RESIDENZIALE MARGINALE**

INDIVIDUAZIONE	Tessuto localizzato a sud dell'abitato di Maser lungo via Caldiroro; alcuni lotti fronteggiano la S.P. n. 248. Presenta una edificazione disomogenea con episodi più recenti di villette con giardino. Parte dell'area a sud-est sono individuate come aree esondabili ed a ristagno idrico.
OBIETTIVI DEGLI INTERVENTI	Miglioramento della qualità architettonica e consolidamento degli insediamenti.
MODALITA' DI INTERVENTO	Sono consentite le seguenti modalità di intervento dell'articolo 8 delle NTO: MO, MS, RS, RC, RT, NE, RU, RE, DR, DS, MD.
PRESCRIZIONI E INDICAZIONI SPECIFICHE	Indici edificatori: indice di edificabilità fondiaria (IF): 1,00 mc/mq indice di copertura (IC): non superiore a 0,30 mq/mq altezza massima (H): ml 6,50 indice di permeabilità fondiaria (IPF): min. 30% del lotto distanze: articoli 11, 12, 13 NTO. Gli interventi edilizi devono garantire l'unitarietà morfo-tipologica. L'indice di edificabilità fondiaria nei lotti edificati è aumentabile del 10% qualora si attuino interventi di miglioramento della qualità edilizia di cui all'articolo 74, c. 11 delle presenti NTO. In questi Tessuti si applicano per i locali interrati le disposizioni di cui all'articolo 76, c. 8 delle presenti NTO. Nei lotti fronteggianti la S.P. n. 248 va predisposta opportuna barriera arborea ed arbustiva di mitigazione, nonché interventi per la tutela della residenza dall'inquinamento acustico ed atmosferico derivato dal traffico veicolare. I lotti a confine con le aree agricole dovranno individuare verso le stesse verde arboreo/arbustivo di mitigazione ambientale. Gli interventi edilizi dovranno prestare specifica attenzione alle problematiche legate a fattori di rischio idraulico. Gli edifici dovranno preferibilmente disporsi lungo l'asse est-ovest.
DESTINAZIONI D'USO	Sono consentite le seguenti destinazioni funzionali dell'articolo 15 delle NTO: a1, b1, b2, b3, b4, b5, b6, b13, d3, e1, e2, e3, e4, g1, g2, g5.

### **TRM/7 – TESSUTO RESIDENZIALE MARGINALE**

INDIVIDUAZIONE	Tessuto localizzato a sud dell'abitato di Maser lungo la S.P. n. 248. Presenta una edificazione disomogenea di villette con giardino, attività vivaistiche, artigianali di servizio e ricettive.
OBIETTIVI DEGLI INTERVENTI	Miglioramento della qualità architettonica e consolidamento degli insediamenti.
MODALITA' DI INTERVENTO	Sono consentite le seguenti modalità di intervento dell'articolo 8 delle NTO: MO, MS, RS, RC, RT, NE, RU, RE, DR, DS, MD. Parte dell'ambito è subordinato a Progettazione Unitaria.
PRESCRIZIONI E INDICAZIONI SPECIFICHE	Indici edificatori: indice di edificabilità fondiaria (IF): 0,80 mc/mq indice di copertura (IC): non superiore a 0,30 mq/mq altezza massima (H): ml 6,50

	<p>indice di permeabilità fondiaria (IPF): min. 30% del lotto distanze: articoli 11, 12, 13 NTO. Gli interventi edilizi devono garantire l'unitarietà morfo-tipologica. In questi Tessuti si applicano per i locali interrati le disposizioni di cui all'articolo 76, c. 8 delle presenti NTO. Si confermano gli interventi già autorizzati. Nell'ambito di PU sono inoltre consentiti interventi di nuova edificazione pari a mc 572. Nei lotti fronteggianti la S.P. n. 248 va predisposta opportuna barriera arborea ed arbustiva di mitigazione, nonché interventi per la tutela della residenza dall'inquinamento acustico ed atmosferico derivato dal traffico veicolare. I lotti a confine con le aree agricole dovranno individuare verso le stesse verde arboreo/arbustivo di mitigazione ambientale. Gli edifici dovranno preferibilmente disporsi lungo l'asse est-ovest.</p>
DESTINAZIONI D'USO	<p>Sono consentite le seguenti destinazioni funzionali dell'articolo 15 delle NTO: a1, b1, b2, b3, b4, b5, b6, d3, e1, e2, e3, e4, g1, g2, g5. E' consentito il proseguo dell'attività florovivaistica esistente.</p>

### TPR/3 – TESSUTO PRODUTTIVO DI RICONVERSIONE

INDIVIDUAZIONE	<p>Ambito con insediamenti produttivi non ampliabile posto a Maser tra via Marconi e via Caldretta. L'edificazione di carattere prettamente industriale è contermina a tessuti residenziali. Sono presenti ampi parti di scarsa qualità edilizia che necessitano di riqualificazione.; parte degli spazi scoperti sono utilizzati come stoccaggio materiali. Gli accessi delle attività esistenti avvengono dalle vie Marconi e Caldretta. L'insediamento ricade pressoché completamente all'interno del vincolo cimiteriale.</p>
OBIETTIVI DEGLI INTERVENTI	<p>Il PI per questi insediamenti, recepisce le prescrizioni del PAT relative alla loro riconversione verso destinazioni non produttive.</p>
MODALITA' DI INTERVENTO	<p>Sono consentite le seguenti modalità di intervento dell'articolo 8 delle NTO: MO, MS, RS, RC, RT, NE, RU, RE, DR, DS, MD. Il mutamento di destinazione d'uso è consentito tramite PUA o permesso di costruire convenzionato.</p>
PRESCRIZIONI E INDICAZIONI SPECIFICHE	<p>In caso di mutamento d'uso per destinazioni residenziali sono valgono i seguenti parametri: indice di edificabilità fondiaria (IF): 1,20 mc/mq indice di copertura (IC): non superiore a 0,40 mq/mq altezza massima (H): ml 7,80 indice di permeabilità fondiaria (IPF): min. 20% del lotto distanze: articoli 11, 12, 13 NTO. Il nuovo assetto residenziale attuabile con sostituzione edilizia deve prevedere il dialogo con gli insediamenti residenziali contermini, anche con realizzazione di spazi pedonali e pubblici e/o di uso pubblico con funzione di incontro e scambio sociale. In caso di mutamento d'uso per destinazioni terziarie vanno ricavati gli standard a parcheggio previsti dalle NTO. In tal caso gli interventi edilizi dovranno dare luogo al miglioramento della qualità architettonica ed ambientale, al potenziando il verde di mitigazione anche con tetti e pareti verdi. Sono consentiti gli interventi di ampliamento ammessi all'interno del vincolo cimiteriale di cui all'articolo 29 delle NTO. Vanno predisposti interventi di mitigazione ambientale sul perimetro dell'area con utilizzo di specie arboree ed arbustive previste nel Prontuario per la qualità architettonica e la mitigazione ambientale.</p>
DESTINAZIONI D'USO	<p>Sono consentite le seguenti destinazioni funzionali dell'articolo 15 delle NTO: a1, b1, b2, b3, b4, b5, b6, b7 (limitatamente a Sv inferiore a mq 1.500), c1 (limitatamente all'esistente), c2, c3, d3, e2, e3, e4, g1, g2, g5.</p>

#### TPR/4 – TESSUTO PRODUTTIVO DI RICONVERSIONE

INDIVIDUAZIONE	Ambito con insediamento produttivo non ampliabile posto a sud dell'abitato di Maser lungo via S. Antonio. L'edificazione di carattere produttiva è inserita all'interno di tessuti residenziali.
OBIETTIVI DEGLI INTERVENTI	Il PI per questi insediamenti, recepisce le prescrizioni del PAT relative alla loro riconversione verso destinazioni non produttive.
MODALITA' DI INTERVENTO	Sono consentite le seguenti modalità di intervento dell'articolo 8 delle NTO: MO, MS, RS, RC, RT, NE, RU, RE, DR, DS, MD. Interventi di ampliamento delle attività produttive esistenti possono essere proposti tramite SUAP. Il mutamento di destinazione d'uso è consentito tramite permesso di costruire convenzionato.
PRESCRIZIONI E INDICAZIONI SPECIFICHE	Oltre al mantenimento dell'esistente è consentito il mutamento d'uso per destinazioni residenziali con i seguenti parametri: indice di edificabilità fondiaria (IF): 1,10 mc/mq indice di copertura (IC): non superiore a 0,40 mq/mq altezza massima (H): ml 7,50 indice di permeabilità fondiaria (IPF): min. 20% del lotto distanze: articoli 11, 12, 13 NTO. Il nuovo assetto residenziale, attuabile anche con sostituzione edilizia, dovrà prevedere il dialogo con gli insediamenti residenziali contermini e la mitigazione verde verso le zone agricole.
DESTINAZIONI D'USO	Sono consentite le seguenti destinazioni funzionali dell'articolo 15 delle NTO: a1, b1, b2, b3, b4, b5, b6, c1 (limitatamente all'esistente), d3, e2, e3, e4, g1, g2, g5.

#### TPR/5 – TESSUTO PRODUTTIVO DI RICONVERSIONE

INDIVIDUAZIONE	Ambito con insediamenti produttivi non ampliabile posto a sud dell'abitato di Maser lungo via Caldretta. In realtà l'insediamento presenta fronte strada edifici residenziali a villetta con giardino. Sul retro a confine con l'area agricola si evidenziano edifici a tipologia produttiva L'area è inserita nei tessuti residenziali.
OBIETTIVI DEGLI INTERVENTI	Il PI per questi insediamenti, recepisce le prescrizioni del PAT relative alla loro riconversione verso destinazioni non produttive.
MODALITA' DI INTERVENTO	Sono consentite le seguenti modalità di intervento dell'articolo 8 delle NTO: MO, MS, RS, RC, RT, NE, RU, RE, DR, DS, MD. Interventi di ampliamento delle attività produttive esistenti possono essere proposti tramite SUAP. Interventi di ampliamento delle attività produttive esistenti possono essere proposti tramite SUAP. Il mutamento di destinazione d'uso è consentito tramite PUA.
PRESCRIZIONI E INDICAZIONI SPECIFICHE	Oltre al mantenimento dell'esistente è consentito il mutamento d'uso per destinazioni residenziali con i seguenti parametri: indice di edificabilità fondiaria (IF): 1,00 mc/mq indice di copertura (IC): non superiore a 0,40 mq/mq altezza massima (H): ml 7,50 indice di permeabilità fondiaria (IPF): min. 20% del lotto distanze: articoli 11, 12, 13 NTO. Vanno attuati interventi di miglioramento della qualità architettonica ed insediativa dell'edificato. Sono consentiti interventi di sostituzione edilizia e/o ristrutturazione urbanistica, anche con ricorso all'istituto del credito edilizio con trasferimento parziale o tale di volumetrie qualora non recuperabili all'interno del tessuto. L'indice di edificabilità fondiaria nei lotti con edificazione residenziale è aumentabile del 10% qualora si attuino interventi di miglioramento della qualità edilizia di cui all'articolo 74, c. 11 delle presenti NTO. I lotti a confine con l'area agricola dovranno individuare verso la stessa verde arboreo/arbustivo di mitigazione ambientale.



DESTINAZIONI D'USO	Sono consentite le seguenti destinazioni funzionali dell'articolo 15 delle NTO: a1, b1, b2, b3, b4, b5, b6, c1 (limitatamente all'esistente), d3, e2, e3, e4, g1, g2, g5.
--------------------	---

**TPR/6 – TESSUTO PRODUTTIVO DI RICONVERSIONE**

INDIVIDUAZIONE	Ambito con insediamenti produttivi non ampliabile posto a sud di Maser lungo via Caldretta. L'edificazione di carattere prettamente industriale è contermina a tessuti residenziali; parte degli spazi scoperti sono utilizzati come stoccaggio materiali. L'accesso dell'insediamento produttivo avviene da via Caldretta. L'insediamento è inserito tra tessuti residenziali.
OBIETTIVI DEGLI INTERVENTI	Il PI per questi insediamenti, recepisce le prescrizioni del PAT relative alla loro riconversione verso destinazioni non produttive.
MODALITA' DI INTERVENTO	Sono consentite le seguenti modalità di intervento dell'articolo 8 delle NTO: MO, MS, RS, RC, RT, NE, RU, RE, DR, DS, MD. Interventi di ampliamento delle attività produttive esistenti possono essere proposti tramite SUAP. Il mutamento di destinazione d'uso è consentito tramite PUA.
PRESCRIZIONI E INDICAZIONI SPECIFICHE	In caso di mutamento d'uso per destinazioni residenziali sono valgono i seguenti parametri: indice di edificabilità fondiaria (IF): 1,00 mc/mq indice di copertura (IC): non superiore a 0,40 mq/mq altezza massima (H): ml 7,50 indice di permeabilità fondiaria (IPF): min. 20% del lotto distanze: articoli 11, 12, 13 NTO. Vanno attuati interventi di miglioramento della qualità architettonica ed insediativa dell'edificato. Sono consentiti interventi di sostituzione edilizia e/o ristrutturazione urbanistica, anche con ricorso all'istituto del credito edilizio con trasferimento parziale o tale di volumetrie qualora non recuperabili all'interno del tessuto. Il nuovo assetto residenziale attuabile con sostituzione edilizia deve prevedere la mitigazione ambientale con verde arboreo/arbustivo verso le zone agricole. Gli edifici dovranno preferibilmente disporsi lungo l'asse est-ovest. In caso di mutamento d'uso per destinazioni terziarie vanno ricavati gli standard a parcheggio previsti dalle NTO. In tal caso gli interventi edilizi dovranno dare luogo al miglioramento della qualità architettonica ed ambientale, al potenziando il verde di mitigazione anche con tetti e pareti verdi. Nell'ampiamento dell'area individuato dal PI sul mappale 156 del foglio 13, è consentito esclusivamente la realizzazione di parcheggi a servizio dell'attività, adottando tecniche che riducano al minimo l'impermeabilizzazione del suolo, prevedendo opere di mitigazione ambientale verso l'area agricola con utilizzo di specie arboree ed arbustive per la formazione di siepe bifilare con le modalità del Prontuario per la qualità architettonica e la mitigazione ambientale.
DESTINAZIONI D'USO	Sono consentite le seguenti destinazioni funzionali dell'articolo 15 delle NTO: a1, b1, b2, b3, b4, b5, b6, b7 (limitatamente a Sv fino a mq 500), c1 (limitatamente all'esistente), c2, c3, d3, e2, e3, e4, g1, g2, g5.

### TPR/7 – TESSUTO PRODUTTIVO DI RICONVERSIONE

INDIVIDUAZIONE	Ambito produttivo non ampliabile a Maser tra via Callesella e via Caravaggio. L'edificazione di carattere prettamente industriale è contermina a tessuti residenziali ed aree a servizi. Sono presenti ampi parti di scarsa qualità edilizia che necessitano di riqualificazione.; parte degli spazi scoperti sono utilizzati come stoccaggio materiali. Gli accessi delle attività esistenti avvengono dalle vie Marconi e Caldretta. L'insediamento ricade all'interno del vincolo cimiteriale.
OBIETTIVI DEGLI INTERVENTI	Il PI per questi insediamenti, recepisce le prescrizioni del PAT relative alla loro riconversione verso destinazioni non produttive.
MODALITA' DI INTERVENTO	Sono consentite le seguenti modalità di intervento dell'articolo 8 delle NTO: MO, MS, RS, RC, RT, NE, RU, RE, DR, DS, MD. Interventi di ampliamento delle attività produttive esistenti possono essere proposti tramite SUAP. Il mutamento di destinazione d'uso è consentito tramite PUA.
PRESCRIZIONI E INDICAZIONI SPECIFICHE	In caso di mutamento d'uso per destinazioni residenziali sono valgono i seguenti parametri: indice di edificabilità fondiaria (IF): 1,20 mc/mq e in ogni caso non maggiore di quanto previsto all'articolo 29 delle NTO indice di copertura (IC): non superiore a 0,40 mq/mq altezza massima (H): ml 7,80 indice di permeabilità fondiaria (IPF): min. 20% del lotto distanze: articoli 11, 12, 13 NTO. Vanno attuati interventi di miglioramento della qualità architettonica ed insediativa dell'edificato. Sono consentiti interventi di sostituzione edilizia e/o ristrutturazione urbanistica, anche con ricorso all'istituto del credito edilizio con trasferimento parziale o tale di volumetrie qualora non recuperabili all'interno del tessuto. Il nuovo assetto residenziale attuabile con sostituzione edilizia deve prevedere il dialogo con gli insediamenti residenziali e pubblici contermini e la mitigazione ambientale con verde arboreo/arbustivo verso le zone agricole e cimiteriali. Gli edifici dovranno preferibilmente disporsi lungo l'asse est-ovest. Il nuovo assetto residenziale potrà prevedere la realizzazione di spazi pedonali e pubblici e/o di uso pubblico con funzione di incontro e scambio sociale. In caso di mutamento d'uso per destinazioni terziarie vanno ricavati gli standard a parcheggio previsti dalle NTO. In tal caso gli interventi edilizi dovranno dare luogo al miglioramento della qualità architettonica ed ambientale, al potenziando il verde di mitigazione anche con tetti e pareti verdi. Gli interventi ammessi devono comunque rispettare quanto previsto per le aree soggette a vincolo cimiteriale dall'articolo 29 delle NTO.
DESTINAZIONI D'USO	Sono consentite le seguenti destinazioni funzionali dell'articolo 15 delle NTO: a1, b1, b2, b3, b4, b5, b6, b7 (limitatamente a Sv fino a mq 1.500), c1 (limitatamente all'esistente), c2, c3, d3, e2, e3, e4, g1, g2, g5.

### TPR/15 – TESSUTO PRODUTTIVO DI RICONVERSIONE

INDIVIDUAZIONE	Ambito produttivo non ampliabile a Maser lungo via Caldiroro. L'edificazione di carattere prettamente industriale è contermina a tessuti residenziali marginali.
OBIETTIVI DEGLI INTERVENTI	Il PI per questi insediamenti, recepisce le prescrizioni del PAT relative alla loro riconversione verso destinazioni non produttive.

MODALITA' DI INTERVENTO	Sono consentite le seguenti modalità di intervento dell'articolo 8 delle NTO: MO, MS, RS, RC, RT, NE, RU, RE, DR, DS, MD. Interventi di ampliamento delle attività produttive esistenti possono essere proposti tramite SUAP. Il mutamento di destinazione d'uso è consentito tramite PUA o permesso di costruire convenzionato.
PRESCRIZIONI E INDICAZIONI SPECIFICHE	In caso di mutamento d'uso per destinazioni residenziali sono valgono i seguenti parametri: indice di edificabilità fondiaria (IF): 1,00 mc/mq e in ogni caso non maggiore di quanto previsto all'articolo 29 delle NTO indice di copertura (IC): non superiore a 0,40 mq/mq altezza massima (H): ml 7,50 indice di permeabilità fondiaria (IPF): min. 20% del lotto distanze: articoli 11, 12, 13 NTO. Vanno attuati interventi di miglioramento della qualità architettonica ed insediativa dell'edificato. Sono consentiti interventi di sostituzione edilizia e/o ristrutturazione urbanistica, anche con ricorso all'istituto del credito edilizio con trasferimento parziale o tale di volumetrie qualora non recuperabili all'interno del tessuto. Il nuovo assetto residenziale attuabile con sostituzione edilizia deve prevedere il dialogo con gli insediamenti residenziali e pubblici contermini e la mitigazione ambientale con verde arboreo/arbustivo verso le zone agricole e cimiteriali. Gli edifici dovranno preferibilmente disporsi lungo l'asse est-ovest In caso di mutamento d'uso per destinazioni terziarie vanno ricavati gli standard a parcheggio previsti dalle NTO. In tal caso gli interventi edilizi dovranno dare luogo al miglioramento della qualità architettonica ed ambientale, al potenziando il verde di mitigazione anche con tetti e pareti verdi.
DESTINAZIONI D'USO	Sono consentite le seguenti destinazioni funzionali dell'articolo 15 delle NTO: a1, b1, b2, b3, b4, b5, b6, b7 (limitatamente a Sv fino a mq 1.500), c1 (limitatamente all'esistente), c2, c3, d3, e2, e3, e4, g1, g2, g5.

### ATP/3 - AMBITO DI TRASFORMAZIONE PRODUTTIVA

INDIVIDUAZIONE	Area ineditata posta a sud dell'abitato di Maser, compresa tra via Caldretta a via S. Antonio.
OBIETTIVI DEGLI INTERVENTI	Realizzazione di un ambito per attività commerciali, direzionali, residenziali ed artigianato di servizio.
MODALITA' DI INTERVENTO	Piano Urbanistico Attuativo.
PRESCRIZIONI E INDICAZIONI SPECIFICHE	Va rispettato quanto contenuto nella Scheda progetto norma "Centro Organizzato". La viabilità principale individuata è vincolante. Sono ammesse solo limitate modificazioni ai tracciati per esigenze tecniche di realizzazione o per adattarla a particolari situazioni topografiche od altimetriche. La posizione della fascia di protezione è obbligatoria ed ha valenza di verde privato e/o pubblico e parcheggi su cui dovranno essere messe a dimora specie arbustive ed arboree tipiche del luogo indicate nel Prontuario per la qualità e la mitigazione ambientale. Tra gli elaborati obbligatori per la redazione del PUA deve essere espressamente redatto, con valore vincolante, il planivolumetrico organizzativo delle altezze massime e dei volumi per l'intero intervento. Indici edificatori: indice di edificabilità territoriale (IT): massima 1.20 mc/mq, minima pari al 75% della massima altezza massima (H): ml 9,80

	<p>indice di permeabilità fondiaria (IPF): min. 30% dell'area  perequazione: articolo 22 NTO  verde primario e parcheggi: articolo 16 NTO  verde ecologico (Ve): min. 30% con superficie arborea ed arbustiva  non inferiore al 30% dell'area  distanze: articoli 11, 12, 13 NTO.</p>
DESTINAZIONI D'USO	<p>Sono consentite le seguenti destinazioni funzionali dell'articolo 15 delle NTO: a1, b1, b2, b3, b4, b5, b6,b7,b8, b10, d3 (limitatamente alla ristorazione), e2, e3, e4, g1, g2, g5.</p>

### **ATU/3 – AMBITO DI TRASFORMAZIONE URBANA**

INDIVIDUAZIONE	<p>Ambito a Maser compreso tra le vie Caldretta, Callesella e Giacomelli. L'area comprende l'edificio di pregio architettonico di Villa Calvi, unitamente a strutture scarsa qualità architettonica e con presenza di superfetazioni anche addossate alla Villa. Verso sud è presente un'ampia verde. L'intero ambito ricade all'interno del vincolo cimiteriale.</p>
OBIETTIVI DEGLI INTERVENTI	<p>Valorizzazione del complesso storico di Villa Calvi. Riqualficazione dell'edilizia esistente, con demolizione delle superfetazioni e dell'edilizia incongrua, realizzazione delle opere di urbanizzazione e viabilità mancanti e miglioramento della qualità insediativa.</p>
MODALITA' DI INTERVENTO	<p>Piano Urbanistico Attuativo.</p>
PRESCRIZIONI E INDICAZIONI SPECIFICHE	<p>L'edificazione è consentita secondo quanto previsto all'articolo 78 delle NTO con seguenti parametri:  volume edificabile: esistente  indice di copertura (IC): non superiore a 0,30 mq/mq  altezza massima (H): ml 7,00  indice di permeabilità territoriale (IPT): min. 30% dell'area  perequazione: articolo 22 NTO  verde primario: 5,00 mq/abitante  parcheggi: 5,00 mq/abitante  verde ecologico (Ve): min. 30% con superficie arborea ed arbustiva  non inferiore al 30% dell'area  distanze: artt. 11, 12, 13 NTO.</p> <p>E' consentito il solo recupero dei volumi legittimi esistenti, con spostamento e rilocalizzazione dei volumi privi di interesse storico e/o di quelli che non fanno parte dell'impianto architettonico di villa Calvi. Gli interventi ammessi devono comunque rispettare quanto previsto per le aree soggette a vincolo cimiteriale dall'articolo 29 delle NTO.</p> <p>L'area di cessione perequativa può essere indicata dall'Amministrazione comunale.</p> <p>Gli interventi dovranno valorizzare il complesso di Villa Calvi ammettendo solo gli interventi di restauro e risanamento conservativo, eliminando le superfetazioni e le aggiunte di epoca successiva prive di valore storico. Andrà prevista un'ampia area verde di rispetto di Villa Calvi. Il recupero dell'edificazione priva di valore storico-architettonico dovrà avvenire nel contesto della valorizzazione di Villa Calvi. E' consentito il ricorso all'istituto del credito edilizio con trasferimento parziale o tale di volumetrie qualora non si preveda il loro recupero all'interno dell'ATU/3.</p>
DESTINAZIONI D'USO	<p>Sono consentite le seguenti destinazioni funzionali dell'articolo 18 delle NTO: a1, a2, b1, b2, b3, b4, b5, b6, d1, d3, e1, e2, e3, e4.</p>

#### **ATU/4 – AMBITO DI TRASFORMAZIONE URBANA**

INDIVIDUAZIONE	Ambito a sud di Maser lungo via Caldretta; presenta un'edilizia di tipo produttivo agricolo di scarsa qualità architettonica e con presenza di strutture precarie.
OBIETTIVI DEGLI INTERVENTI	Riqualificazione dell'edilizia esistente anche con sostituzione edilizia con realizzazione delle opere di urbanizzazione e viabilità mancanti e miglioramento della qualità insediativa.
MODALITA' DI INTERVENTO	Piano Urbanistico Attuativo.
PRESCRIZIONI E INDICAZIONI SPECIFICHE	L'edificazione è consentita secondo quanto previsto all'articolo 78 delle NTO con seguenti parametri: indice di edificabilità territoriale (IT): 1,2 mc/mq indice di copertura (IC): non superiore a 0,40 mq/mq altezza massima (H): ml 7,80 indice di permeabilità territoriale (IPT): min. 30% dell'area verde primario: 5 mq/abitante parcheggi: 5 mq /abitante verde ecologico (Ve): min. 30% con superficie arborea ed arbustiva non inferiore al 30 % dell'area distanze: artt. 11, 12, 13 NTO. Vanno attuati interventi di miglioramento della qualità architettonica ed insediativa dell'edificato. Sono consentiti interventi di sostituzione edilizia e/o ristrutturazione urbanistica, anche con ricorso all'istituto del credito edilizio con trasferimento parziale o tale di volumetrie qualora non recuperabili all'interno dell'ambito. Il nuovo assetto residenziale attuabile con sostituzione edilizia deve prevedere il dialogo con gli insediamenti residenziali e pubblici contermini e la mitigazione ambientale con verde arboreo/arbustivo verso le zone agricole I nuovi edifici dovranno preferibilmente disporsi lungo l'asse est-ovest. In questa area sono vietati garage interrati, consentendo, per ogni unità abitativa, una cubatura fuori terra volumetricamente non computabile di mc 80.
DESTINAZIONI D'USO	Sono consentite le seguenti destinazioni funzionali dell'articolo 18 delle NTO: a1, b1, b2, b3, b4, b5, b6, b13, d3, e1, e2, e3, e4, g1, g2, g5.

#### **ATU/5 – AMBITO DI TRASFORMAZIONE URBANA**

INDIVIDUAZIONE	Ambito posto a Maser a sud di via Bassanese e contermini alle aree per l'istruzione del capoluogo, interessato da un insediamento produttivo trasferito. L'area è ineditata ed interessata in senso longitudinale da viabilità privata di penetrazione.
OBIETTIVI DEGLI INTERVENTI	Riqualificazione urbana ed ambientale di insediamento produttivo dismesso.
MODALITA' DI INTERVENTO	Piano Urbanistico Attuativo.
PRESCRIZIONI E INDICAZIONI SPECIFICHE	L'edificazione è consentita secondo quanto previsto all'articolo 78 delle NTO con seguenti parametri: indice di edificabilità territoriale (IT): volume edificio produttivo demolito +30% indice di copertura (IC): non superiore a 0,40 mq/mq altezza massima (H): ml 9,00 indice di permeabilità territoriale (IPT): min. 30% dell'area verde primario: 5 mq/abitante parcheggi: 5 mq /abitante verde ecologico (Ve): min. 30% con superficie arborea ed arbustiva non inferiore al 40% dell'area distanze: artt. 11, 12, 13 NTO.

	I nuovi edifici dovranno preferibilmente disporsi lungo l'asse est-ovest. Il verde primario e di mitigazione va previsto verso le strutture di interesse pubblico poste ad est.
DESTINAZIONI D'USO	Sono consentite le seguenti destinazioni funzionali dell'articolo 15 delle NTO: a1, b1, b2, b3, b4, b5, b6, d3, e1, e2, e3, e4, g1, g2, g5.

#### **ATU/6 – AMBITO DI TRASFORMAZIONE URBANA**

INDIVIDUAZIONE	Ambito posto a Maser ad est di via Caravaggio interessato da un allevamento zootecnico dismesso.
OBIETTIVI DEGLI INTERVENTI	Riqualificazione urbana ed ambientale di insediamento agricolo dismesso.
MODALITA' DI INTERVENTO	Piano Urbanistico Attuativo.
PRESCRIZIONI E INDICAZIONI SPECIFICHE	L'edificazione è consentita secondo quanto previsto all'articolo 78 delle NTO con seguenti parametri: indice di edificabilità territoriale (IT): volume esistente indice di copertura (IC): non superiore a 0,40 mq/mq altezza massima (H): ml 6,50 indice di permeabilità territoriale (IPT): min. 20% dell'area verde primario: 5 mq/abitante parcheggi: 5 mq /abitante verde ecologico (Ve): min. 20% distanze: artt. 11, 12, 13 NTO. Va potenziata con allargamento via Caravaggio. Il nuovo assetto dell'area dovrà prevedere la mitigazione ambientale con verde arboreo/arbustivo verso le zone agricole. In questa area sono vietati garage interrati, consentendo, per ogni unità abitativa, una cubatura fuori terra volumetricamente non computabile di mc 80.
DESTINAZIONI D'USO	Sono consentite le seguenti destinazioni funzionali dell'articolo 15 delle NTO: a1, b1, b2, b3, b4, b5, b6, e2, e3, e4, g1, g5.

## MULIPARTE

### TS1 - CASTEL ZIGOT

PIANO DI RECUPERO	SUPERFICIE	INDICE TERRITORIALE	ALTEZZA MASSIMA	VERDE 1° ATTREZZATO	PARCHEGGI
P1	2928 mq	0,70 mc/mq	6,5 ml	120 mq	130 mq

U.M.I. N°	DEMOLIZIONI	SOPRAELEVAZ.	AMPLIAMENTO	NUOVA COSTRUZIONE	EDIFICABILITA'
2	55 mc	_____	_____	200 mc	esistente + 145 mc
3	_____	_____	_____	150 mc	esistente + 150 mc
5	120 mc	_____	_____	_____	esistente -120 mc
6	_____	_____	_____	800 mc	800 mc
7	_____	_____	_____	800 mc	800 mc
8	_____	230 mc	230 mc	_____	esistente +460 mc
11	_____	_____	_____	800 mc	800 mc
13	70 mc	_____	_____	860 mc	790 mc
14	_____	_____	330 mc	_____	esistente + 330 mc

### TS/2 - MULIPARTE

PIANO DI RECUPERO	SUPERFICIE	INDICE TERRITORIALE	ALTEZZA MASSIMA	VERDE 1° ATTREZZATO	PARCHEGGI
P1	2014 mq	1,92 mc/mq	6,5 ml	5 mq/ab	5 mq/ab
P2	2131 mq	1,8 mc/mq	6,5 ml	5 mq/ab	5 mq/ab

U.M.I. N°	DEMOLIZIONI	SOPRAELEVAZ.	AMPLIAMENTO	NUOVA COSTRUZIONE	EDIFICABILITA'
1	160 mc	_____	_____	_____	esistente -160 mc
3	60 mc	135 mc	_____	_____	esistente + 75 mc
4	45 mc	_____	_____	420 mc	esistente + 375 mc
5	_____	85 mc	_____	_____	esistente + 85 m c
6	170 mc	130 mc	_____	240 mc	esistente + 200 mc
7	_____	550 mc	_____	250 mc	esistente + 800 mc
8	_____	_____	_____	950 mc	esistente + 950 mc
9	90 mc	_____	120 mc	400 mc	esistente + 430 mc
10	_____	_____	_____	400 mc	esistente + 400 mc
12	_____	_____	_____	700 mc	700 mc
13	180 mc	_____	_____	730 mc	esistente + 550 mc
14	2380 mc	_____	_____	2450 mc	esistente + 70 mc
17	_____	_____	_____	740 mc	740 mc
20	60 mc	_____	_____	_____	esistente - 60 mc
21	450 mc	_____	_____	650 mc	esistente + 200 mc
22	260 mc	490 mc	_____	180 mc	esistente + 410 mc
23	120 mc	_____	_____	_____	esistente - 120 mc
24	260 mc	550 mc	_____	1510 mc	esistente + 1800 mc

### TCC/7 - 8 – TESSUTO CONSOLIDATO COMPATTO

INDIVIDUAZIONE	Tessuti localizzati nell'area urbana centrale di Muliparte posti a sud e a nord di via Cornuda. Comprende edifici residenziali anche a tre piani con giardino, di epoca di costruzione e tipologie edilizie disomogenee, a volte con qualità edilizia non del tutto adeguata alle caratteristiche residenziali del tessuto. La viabilità di distribuzione non risulta sempre del tutto idonea alle attuali esigenze della mobilità. Scarsa la dotazione di parcheggi. In alcuni casi l'edificazione occupa gran parte dei lotti. rivengono parti inedificati.
OBIETTIVI DEGLI INTERVENTI	Gli obiettivi sono quelli del miglioramento edilizio, con particolare attenzione agli edifici di epoca meno recente.
MODALITA' DI INTERVENTO	Sono consentite le seguenti modalità di intervento dell'articolo 8 delle NTO: MO, MS, RS, RC, RT, NE, RU, RE, DR, DS, MD.
PRESCRIZIONI E INDICAZIONI SPECIFICHE	Indici edificatori: indice di edificabilità fondiaria (IF): 1,20 mc/mq indice di copertura (IC): non superiore a 0,40 mq/mq altezza massima (H): ml 9,00 indice di permeabilità fondiaria (IPF): min. 20% del lotto distanze: articoli 11, 12, 13 NTO. L'indice di edificabilità fondiaria nei lotti edificati è aumentabile del 10% qualora si attuino interventi di miglioramento della qualità edilizia di cui all'articolo 64, c. 10 delle presenti NTO. Nel caso di interventi che comportino la realizzazione di parcheggi ad uso pubblico lungo via Piave è consentito un aumento del 10% dell'indice di edificabilità fondiaria.
DESTINAZIONI D'USO	Sono consentite le seguenti destinazioni funzionali dell'articolo 15 delle NTO: a1, b1, b2, b3, b4, b5, b6, d3, e1, e2, e3, e4, g1, g2, g5.

### TCA/14 – TESSUTO CONSOLIDATO APERTO

INDIVIDUAZIONE	Tessuti posti sul margine nord collinare di Muliparte lungo le vie Castel Zigot e Belveder. Comprendono prevalentemente edifici villetta a due piani fuori terra con giardino o spazio aperto, di epoca di costruzione e tipologie edilizie disomogenee, a volte con qualità edilizia non del tutto adeguata alle caratteristiche residenziali del tessuto. La viabilità di distribuzione non risulta sempre del tutto idonea alle attuali esigenze della mobilità.
OBIETTIVI DEGLI INTERVENTI	Gli obiettivi sono quelli definiti dal PI per questi tessuti, con particolare attenzione alla riqualificazione dell'attuale assetto insediativo.
MODALITA' DI INTERVENTO	Sono consentite le seguenti modalità di intervento dell'articolo 8 delle NTO: MO, MS, RS, RC, RT, NE, RU, RE, DR, DS, MD.
PRESCRIZIONI E INDICAZIONI SPECIFICHE	Indici edificatori: indice di edificabilità fondiaria (IF): 1,00 mc/mq indice di copertura (IC): non superiore a 0,35 mq/mq altezza massima (H): ml 6,50 indice di permeabilità fondiaria (IPF): min. 30% del lotto distanze: articoli 11, 12, 13 NTO. Gli interventi edilizi devono garantire l'unitarietà morfo-tipologica. L'indice di edificabilità fondiaria nei lotti edificati è aumentabile del 10% qualora si attuino interventi di miglioramento della qualità edilizia di cui all'articolo 64, c. 10 delle presenti NTO. Gli edifici dovranno preferibilmente disporsi lungo l'asse est-ovest. I lotti a confine con l'area agricola dovranno individuare verso la stessa verde arboreo/arbustivo di mitigazione ambientale..
DESTINAZIONI D'USO	Sono consentite le seguenti destinazioni funzionali dell'articolo 15 delle NTO: a1, b1, b2, b3, b4, b5, b6, d3, e1, e2, e3, e4, g1, g2, g5.



### TCA/15 – TESSUTO CONSOLIDATO APERTO

INDIVIDUAZIONE	Tessuti posti sul margine sud di Muliparte lungo vicolo S. Andrea. Comprendono prevalentemente edifici villetta a due piani fuori terra con giardino o spazio aperto, di epoca di costruzione e tipologie edilizie; a volte con qualità edilizia non del tutto adeguata alle caratteristiche residenziali del tessuto. La viabilità di penetrazione non risulta completamente idonea alle attuali esigenze della mobilità.
OBIETTIVI DEGLI INTERVENTI	Gli obiettivi sono quelli definiti dal PI per questi tessuti, con particolare attenzione alla riqualificazione dell'attuale assetto insediativo.
MODALITA' DI INTERVENTO	Sono consentite le seguenti modalità di intervento dell'articolo 8 delle NTO: MO, MS, RS, RC, RT, NE, RU, RE, DR, DS, MD.
PRESCRIZIONI E INDICAZIONI SPECIFICHE	Indici edificatori: indice di edificabilità fondiaria (IF): 1,00 mc/mq indice di copertura (IC): non superiore a 0,30 mq/mq altezza massima (H): ml 6,50 indice di permeabilità fondiaria (IPF): min. 30% del lotto distanze: articoli 11, 12, 13 NTO. Gli interventi edilizi devono garantire l'unitarietà morfo-tipologica. L'indice di edificabilità fondiaria nei lotti edificati è aumentabile del 10% qualora si attuino interventi di miglioramento della qualità edilizia di cui all'articolo 64, c. 10 delle presenti NTO. Gli edifici dovranno preferibilmente disporsi lungo l'asse est-ovest. I lotti a confine con l'area agricola dovranno individuare verso la stessa verde arboreo/arbustivo di mitigazione ambientale..
DESTINAZIONI D'USO	Sono consentite le seguenti destinazioni funzionali dell'articolo 15 delle NTO: a1, b1, b2, b3, b4, b5, b6, d3, e1, e2, e3, e4, g1, g2, g5.

### TCL/8 – TESSUTO CONSOLIDATO LUNGOSTRADA

INDIVIDUAZIONE	Tessuto localizzato sul limitare ovest dell'abitato di Muliparte lungo via Cornuda. Comprende edifici sviluppati prevalentemente lungo l'asse est-ovest disposti parallelamente alla viabilità pubblica. Comprendono edifici con tipologie a villetta mono e bifamiliari con giardino.
OBIETTIVI DEGLI INTERVENTI	Gli obiettivi sono quelli definiti dal PI per questi tessuti, con particolare attenzione alla conservazione dell'attuale assetto insediativo e delle aree a giardino privato.
MODALITA' DI INTERVENTO	Sono consentite le seguenti modalità di intervento dell'articolo 8 delle NTO: MO, MS, RS, RC, RT, NE, RE, DR, DS, MD.
PRESCRIZIONI E INDICAZIONI SPECIFICHE	Indici edificatori: indice di edificabilità fondiaria (IF): 1,00 mc/mq indice di copertura (IC): non superiore a 0,30 mq/mq altezza massima (H): ml 7,00 indice di permeabilità fondiaria (IPF): min. 30% del lotto distanze: articoli 11, 12, 13 NTO. Gli interventi edilizi devono garantire l'unitarietà morfo-tipologica. L'indice di edificabilità fondiaria nei lotti edificati è aumentabile del 10% qualora si attuino interventi di miglioramento della qualità edilizia di cui all'articolo 64, c. 10 delle presenti NTO. Non sono consentiti nuovi accessi su via Cornuda. Gli interventi edilizi negli edifici residenziali lungo via Cornuda dovranno porre attenzioni per la tutela dall'inquinamento acustico da traffico veicolare. Gli edifici dovranno preferibilmente disporsi lungo l'asse est-ovest. I lotti a confine con le aree agricole dovranno individuare verso le stesse verde arboreo/arbustivo di mitigazione ambientale.
DESTINAZIONI D'USO	Sono consentite le seguenti destinazioni funzionali dell'articolo 15 delle NTO: a1, b1, b2, b3, b4, b5, b6, d3, e1, e2, e3, e4, g1, g2, g5.

### **TCF/2 - TESSUTO IN CORSO DI FORMAZIONE**

INDIVIDUAZIONE	Tessuto di nuova formazione lungo via Bordeloc a Muliparte. Comprende edifici con giardino realizzati in forza della zto C2.2/1 del previgente PRG.
OBIETTIVI DEGLI INTERVENTI	Gli obiettivi sono quelli definiti dal PI per questi tessuti, con particolare attenzione al verde ed all'unitarietà morfo-tipologica.
MODALITA' DI INTERVENTO	Le modalità di intervento sono previste dal PUA vigente.
PRESCRIZIONI E INDICAZIONI SPECIFICHE	Indici e parametri edificatori sono definiti dal PUA vigente. I nuovi edifici dovranno preferibilmente disporsi lungo l'asse est-ovest.
DESTINAZIONI D'USO	Sono quelle previste dal PUA vigente.

### **TRQ/14 – TESSUTO DA RIQUALIFICARE**

INDIVIDUAZIONE	Ambito localizzato a Muliparte a sud di via S. Andrea. Presenta un'edilizia eterogenea per impianto tipologia ed epoca di costruzione e qualità; si rivengono volumetrie degradate e di tipo precario. Gran parte dell'edificato presenta una tipologia a cortina che delimita il sedime di via S. Andrea.
OBIETTIVI DEGLI INTERVENTI	Riqualificazione e riordino dell'edilizia esistente con miglioramento della qualità edilizia.
MODALITA' DI INTERVENTO	Sono consentite le seguenti modalità di intervento dell'articolo 8 delle NTO: MO, MS, RS, RC, RT, NE, RU, RE, DR, DS, MD.
PRESCRIZIONI E INDICAZIONI SPECIFICHE	Indici edificatori: indice di edificabilità fondiaria (IF): esistente indice di copertura (IC): non superiore a 0,50 mq/mq altezza massima (H): ml 7,80 indice di permeabilità fondiaria (IPF): min. 20% del lotto distanze: articoli 11, 12, 13 NTO. Gli interventi devono riqualificare e riordinare i volumi legittimi incongrui o degradati; vanno rimosse le condizioni di degrado ambientale e paesaggistico, con un nuovo assetto più integrato con il contesto circostante. Il volume degli edifici residenziali è aumentabile del 15% qualora si attuino interventi di miglioramento della qualità edilizia di cui all'articolo 74, c. 11 delle presenti NTO. Non sono consentiti nuovi accessi su via S. Andrea.
DESTINAZIONI D'USO	Sono consentite le seguenti destinazioni funzionali dell'articolo 15 delle NTO: a1, b1, b2, b3, b4, b5, b6, b13, d3, e1, e2, e3, e4, g1, g2, g5.

### **TPR/8 – TESSUTO PRODUTTIVO DI RICONVERSIONE**

INDIVIDUAZIONE	Ambito produttivo non ampliabile posto sul limitare est dell'abitato di Muliparte con accesso da via Callonga. L'edificazione di carattere produttivo è inserita tra tessuti residenziali di edificazione diffusa e l'area agricola.
OBIETTIVI DEGLI INTERVENTI	Il PI per questi insediamenti, recepisce le prescrizioni del PAT relative alla loro riconversione verso destinazioni non produttive.
MODALITA' DI INTERVENTO	Sono consentite le seguenti modalità di intervento dell'articolo 8 delle NTO: MO, MS, RS, RC, RT, NE, RU, RE, DR, DS, MD. Interventi di ampliamento delle attività produttive esistenti possono essere proposti tramite SUAP. Il mutamento di destinazione d'uso è consentito tramite permesso di costruire convenzionato.
PRESCRIZIONI E INDICAZIONI SPECIFICHE	Oltre al mantenimento dell'esistente è consentito il mutamento d'uso per destinazioni residenziali sono ammessi i seguenti indice di edificabilità fondiaria (IF): 1,20 mc/mq

	<p>indice di copertura (IC): non superiore a 0,40 mq/mq          altezza massima (H): ml 7,80          indice di permeabilità fondiaria (IPF): min. 20% del lotto          distanze: articoli 11, 12, 13 NTO.          Sono consentiti interventi di sostituzione edilizia e ristrutturazione urbanistica, anche con ricorso all'istituto del credito edilizio con trasferimento parziale o tale di volumetrie qualora non recuperabili all'interno del TPR. In caso di riconversione abitativa il nuovo assetto deve prevedere il dialogo con gli insediamenti residenziali contermini e la mitigazione ambientale con verde arboreo/arbustivo verso le zone agricole. Gli edifici dovranno preferibilmente disporsi lungo l'asse est-ovest.</p>
DESTINAZIONI D'USO	<p>Sono consentite le seguenti destinazioni funzionali dell'articolo 15 delle NTO: a1, b1, b2, b3, b4, b5, b6, c1 (limitatamente all'esistente), d1, d3, e2, e3, e4, g1, g2, g5.</p>

### **ATR/5 – AMBITO DI TRASFORMAZIONE RESIDENZIALE**

INDIVIDUAZIONE	<p>Ambito a Muliparte localizzato a sud di via S. Andrea. L'area è posta sul limitare sud-est dell'abitato; parte dell'area confina con la zona agricola. L'area è ineditata ed utilizzata ad usi agricoli.</p>
OBIETTIVI DEGLI INTERVENTI	<p>Completamento insediativo dell'area urbana con l'obiettivo di coinvolgere gli ambiti circostanti, scarsamente connaturati, nel ridisegno urbano di questa parte della frazione.</p>
MODALITA' DI INTERVENTO	<p>Progettazione Unitaria.</p>
PRESCRIZIONI E INDICAZIONI SPECIFICHE	<p>Indici edificatori:          indice di edificabilità fondiaria (IF): 1,00 mc/mq          indice di copertura (IC): non superiore a 0,30 mq/mq          altezza massima (H): ml 6,50          verde primario: 5 mq/abitante          parcheggi: 5 mq /abitante          indice di permeabilità territoriale (IPT): min. 25% dell'area          verde ecologico (Ve): min. 30% con superficie arborea ed arbustiva non inferiore al 40% dell'area          distanze: artt. 11, 12, 13 NTO.          Va potenziata la viabilità pubblica di via S. Andrea. I nuovi edifici dovranno preferibilmente disporsi lungo l'asse est-ovest. I lotti a confine con l'area agricola dovranno individuare verso la stessa verde arboreo/arbustivo di mitigazione ambientale.          In questa area sono vietati garage interrati, consentendo, per ogni unità abitativa, una cubatura fuori terra volumetricamente non computabile di mc 100.</p>
DESTINAZIONI D'USO	<p>Sono consentite le seguenti destinazioni funzionali dell'articolo 15 delle NTO: a1, b1, b2, b4, b5, b6, d3, e1, e2, e3, e4, g1, g2, g5.</p>

## MADONNA DELLA SALUTE

### TS/8- MADONNA DELLA SALUTE

U.M.I. N°	DEMOLIZIONI	SOPRAELEVAZ.	AMPLIAMENTO	NUOVA COSTRUZIONE	EDIFICABILITA'
3	75 mc	_____	_____	_____	esistente - 75 mc
4	_____	190 mc	290 mc	_____	esistente + 480 mc
5	60 mc	_____	_____	250 mc	esistente + 190 mc

### TCA/16 – 17- 18 – TESSUTO CONSOLIDATO APERTO

INDIVIDUAZIONE	Tessuti posti sul margine sud di Madonna della Salute lungo via Cornaro. Comprendono prevalentemente edifici villetta a due piani fuori terra con giardino o spazio aperto, tipologie edilizie disomogenee, a volte con qualità edilizia non del tutto adeguata alle caratteristiche residenziali del tessuto.
OBIETTIVI DEGLI INTERVENTI	Gli obiettivi sono quelli definiti dal PI per questi tessuti, con particolare attenzione al miglioramento della qualità edilizia.
MODALITA' DI INTERVENTO	Sono consentite le seguenti modalità di intervento dell'articolo 8 delle NTO: MO, MS, RS, RC, RT, NE, RU, RE, DR, DS, MD.
PRESCRIZIONI E INDICAZIONI SPECIFICHE	Indici edificatori: indice di edificabilità fondiaria (IF): 1,00 mc/mq indice di copertura (IC): non superiore a 0,35 mq/mq altezza massima (H): ml 6,50 indice di permeabilità fondiaria (IPF): min. 30% del lotto distanze: articoli 11, 12, 13 NTO. Gli interventi edilizi devono garantire l'unitarietà morfo-tipologica. L'indice di edificabilità fondiaria nei lotti edificati è aumentabile del 10% qualora si attuino interventi di miglioramento della qualità edilizia di cui all'articolo 64, c. 10 delle presenti NTO. Non sono consentiti nuovi accessi su via Cornaro. I lotti contermini alle zone agricole dovranno prevedere la mitigazione ambientale con verde arboreo/arbustivo. Gli edifici dovranno preferibilmente disporsi lungo l'asse est-ovest.
DESTINAZIONI D'USO	Sono consentite le seguenti destinazioni funzionali dell'articolo 15 delle NTO: a1, b1, b2, b3, b4, b5, b6, d3, e1, e2, e3, e4, g1, g2, g5.

### TCL/9 - 10 – TESSUTO CONSOLIDATO LUNGOSTRADA

INDIVIDUAZIONE	Tessuti localizzati sul limitare nord dell'abitato di Madonna della Salute lungo via De Gasperi. Comprendono edifici con tipologie a villetta mono e bifamiliari con giardino.
OBIETTIVI DEGLI INTERVENTI	Gli obiettivi sono quelli definiti dal PI per questi tessuti, con particolare attenzione alla conservazione dell'attuale assetto insediativo e delle aree a giardino privato.
MODALITA' DI INTERVENTO	Sono consentite le seguenti modalità di intervento dell'articolo 8 delle NTO: MO, MS, RS, RC, RT, NE, RE, DR, DS, MD.
PRESCRIZIONI E INDICAZIONI SPECIFICHE	Indici edificatori: indice di edificabilità fondiaria (IF): 1,20 mc/mq indice di copertura (IC): non superiore a 0,30 mq/mq altezza massima (H): ml 7,50 indice di permeabilità fondiaria (IPF): min. 25% del lotto distanze: articoli 11, 12, 13 NTO. Gli interventi edilizi devono garantire l'unitarietà morfo-tipologica. L'indice di edificabilità fondiaria nei lotti edificati è aumentabile del 10% qualora si attuino interventi di miglioramento della qualità edilizia di cui all'articolo 64, c. 10 delle presenti NTO. Non sono consentiti nuovi accessi su via Cornaro. I lotti contermini alle zone

	agricole dovranno prevedere la mitigazione ambientale con verde arboreo/arbustivo. Gli edifici dovranno preferibilmente disporsi lungo l'asse est-ovest.
DESTINAZIONI D'USO	Sono consentite le seguenti destinazioni funzionali dell'articolo 15 delle NTO: a1, b1, b2, b3, b4, b5, b6, d3, e1, e2, e3, e4, g1, g2, g5.

### **TCF/3 – TESSUTO CONSOLIDATO PIANIFICATO**

INDIVIDUAZIONE	Tessuto localizzato a Madonna della Salute lungo via De Gasperi. Comprende edifici a schiera con giardino. Buona qualità insediativa. Sono presenti le principali dotazioni di standard urbanistici.
OBIETTIVI DEGLI INTERVENTI	Gli obiettivi per questi tessuti sono quelli della conservazione dell'attuale assetto insediativo.
MODALITA' DI INTERVENTO	Le modalità di intervento sono previste dal PUA vigente.
PRESCRIZIONI E INDICAZIONI SPECIFICHE	Indici e parametri edificatori sono definiti dal PUA vigente.
DESTINAZIONI D'USO	Sono consentite le destinazione del PUA vigente.

### **TRQ/15 – TESSUTO DA RIQUALIFICARE**

INDIVIDUAZIONE	Ambito localizzato a Madonna della Salute a sud di via Mulino e via Duse. Presenta un'edilizia eterogenea per impianto tipologia ed epoca di costruzione e qualità; si rivengono volumetrie produttive dismesse. Si evidenziano ampi spazi inedificati utilizzati ad usi agricoli.
OBIETTIVI DEGLI INTERVENTI	Riqualificazione e miglioramento dell'edilizia esistente.
MODALITA' DI INTERVENTO	Sono consentite le seguenti modalità di intervento dell'articolo 8 delle NTO: MO, MS, RS, RC, RT, NE, RU, RE, DR, DS, MD.
PRESCRIZIONI E INDICAZIONI SPECIFICHE	Indici edificatori: indice di edificabilità fondiaria (IF): 1,10 mc/mq indice di copertura (IC): non superiore a 0,30 mq/mq altezza massima (H): ml 7,50 indice di permeabilità fondiaria (IPF): min. 30% del lotto distanze: articoli 11, 12, 13 NTO. Gli interventi devono riqualificare e riordinare i volumi legittimi incongrui o degradati; vanno rimosse le condizioni di degrado ambientale e paesaggistico, con un nuovo assetto più integrato con il contesto circostante. Il volume degli edifici residenziali è aumentabile del 15% qualora si attuino interventi di miglioramento della qualità edilizia di cui all'articolo 74, c. 11 delle presenti NTO. I lotti contermini alle zone agricole dovranno prevedere la mitigazione ambientale con verde arboreo/arbustivo. Gli edifici dovranno preferibilmente disporsi lungo l'asse est-ovest.
DESTINAZIONI D'USO	Sono consentite le seguenti destinazioni funzionali dell'articolo 15 delle NTO: a1, b1, b2, b3, b4, b5, b6, b13, d3, e1, e2, e3, e4, g1, g2, g5.

### **TRQ/16 – TESSUTO DA RIQUALIFICARE**

INDIVIDUAZIONE	Area localizzata a Madonna della Salute ad ovest di via Cornaro posta in prossimità di attrezzature pubbliche. Presenta un'edilizia eterogenea per impianto e qualità, anche con presenza di edifici precari.
OBIETTIVI DEGLI INTERVENTI	Riqualificazione e miglioramento dell'edilizia esistente.

MODALITA' DI INTERVENTO	Sono consentite le seguenti modalità di intervento dell'articolo 8 delle NTO: MO, MS, RS, RC, RT, NE, RU, RE, DR, DS, MD. Gli interventi sono subordinati a Progettazione Unitaria.
PRESCRIZIONI E INDICAZIONI SPECIFICHE	Indici edificatori: indice di edificabilità fondiaria (IF): 1,10 mc/mq indice di copertura (IC): non superiore a 0,30 mq/mq altezza massima (H): ml 7,50 indice di permeabilità fondiaria (IPF): min. 30% del lotto distanze: articoli 11, 12, 13 NTO. Gli interventi devono riqualificare e riordinare i volumi legittimi incongrui o degradati; vanno rimosse le condizioni di degrado ambientale e paesaggistico, con un nuovo assetto più integrato con il contesto circostante. Il volume degli edifici residenziali esistenti è aumentabile del 15% qualora si attuino interventi di miglioramento della qualità edilizia di cui all'articolo 74, c. 11 delle presenti NTO. I lotti contermini alle zone agricole dovranno prevedere la mitigazione ambientale con verde arboreo/arbustivo. Gli edifici dovranno preferibilmente disporsi lungo l'asse est-ovest.
DESTINAZIONI D'USO	Sono consentite le seguenti destinazioni funzionali dell'articolo 15 delle NTO: a1, b1, b2, b3, b4, b5, b6, b13, d3, e1, e2, e3, e4, g1, g2, g5.

#### **TRQ/17 – TESSUTO DA RIQUALIFICARE**

INDIVIDUAZIONE	Area localizzata a Madonna della Salute lungo via Montello poste in prossimità di attrezzature religiose. Presenta un'edilizia eterogenea per impianto e qualità con presenza di edifici produttivi.
OBIETTIVI DEGLI INTERVENTI	Riqualificazione e miglioramento dell'edilizia esistente.
MODALITA' DI INTERVENTO	Sono consentite le seguenti modalità di intervento dell'articolo 8 delle NTO: MO, MS, RS, RC, RT, NE, RU, RE, DR, DS, MD. E' presente un ambito nel quale gli interventi sono subordinati a Progettazione Unitaria.
PRESCRIZIONI E INDICAZIONI SPECIFICHE	Indici edificatori: indice di edificabilità fondiaria (IF): 1,00 mc/mq indice di copertura (IC): non superiore a 0,30 mq/mq altezza massima (H): ml 6,50 indice di permeabilità fondiaria (IPF): min. 30% del lotto distanze: articoli 11, 12, 13 NTO. Il volume degli edifici residenziali esistenti è aumentabile del 10% qualora si attuino interventi di miglioramento della qualità edilizia di cui all'articolo 74, c. 11 delle presenti NTO. Nell'ambito di Progettazione Unitaria la volumetria massima ammissibile è quella esistente con l'indice di permeabilità fondiaria minimo del 20%. Sono consentiti interventi di sostituzione edilizia e ristrutturazione urbanistica dell'edificio produttivo, anche con ricorso all'istituto del credito edilizio con trasferimento parziale o tale di volumetrie qualora non recuperabili all'interno del TRQ.
DESTINAZIONI D'USO	Sono consentite le seguenti destinazioni funzionali dell'articolo 15 delle NTO: a1, b1, b2, b3, b4, b5, b6, b13, d3, e1, e2, e3, e4, g1, g2, g5.

### **TRM/8 – TESSUTO RESIDENZIALE MARGINALE**

INDIVIDUAZIONE	Tessuto localizzato a est dell'abitato di Madonna della Salute lungo via Duse. Presenta una edificazione disomogenea con edifici di impianto rurale storico frammisti a episodi più recenti di villette con giardino.
OBIETTIVI DEGLI INTERVENTI	Miglioramento della qualità architettonica e consolidamento degli insediamenti.
MODALITA' DI INTERVENTO	Sono consentite le seguenti modalità di intervento dell'articolo 8 delle NTO: MO, MS, RS, RC, RT, NE, RU, RE, DR, DS, MD.
PRESCRIZIONI E INDICAZIONI SPECIFICHE	Indici edificatori: indice di edificabilità fondiaria (IF): 1,00 mc/mq indice di copertura (IC): non superiore a 0,30 mq/mq altezza massima (H): ml 6,50 indice di permeabilità fondiaria (IPF): min. 30% del lotto distanze: articoli 11, 12, 13 NTO. Gli interventi edilizi devono garantire l'unitarietà morfo-tipologica. L'indice di edificabilità fondiaria nei lotti edificati è aumentabile del 10% qualora si attuino interventi di miglioramento della qualità edilizia di cui all'articolo 74, c. 11 delle presenti NTO. Gli edifici dovranno preferibilmente disporsi lungo l'asse est-ovest.
DESTINAZIONI D'USO	Sono consentite le seguenti destinazioni funzionali dell'articolo 15 delle NTO: a1, b1, b2, b3, b4, b5, b6, b13, d3, e1, e2, e3, e4, g1, g2, g5.

### **TPR/9 – TESSUTO PRODUTTIVO DI RICONVERSIONE**

INDIVIDUAZIONE	Ambito produttivo non ampliabile posto sul limitare sud dell'abitato di Madonna della salute con accesso da via Mulino. L'edificazione di carattere produttivo è contermina a tessuti residenziali e l'area agricola.
OBIETTIVI DEGLI INTERVENTI	Il PI per questi insediamenti, recepisce le prescrizioni del PAT relative alla loro riconversione verso destinazioni non produttive.
MODALITA' DI INTERVENTO	Sono consentite le seguenti modalità di intervento dell'articolo 8 delle NTO: MO, MS, RS, RC, RT, NE, RU, RE, DR, DS, MD. Interventi di ampliamento delle attività produttive esistenti possono essere proposti tramite SUAP. Il mutamento di destinazione d'uso è consentito tramite permesso di costruire convenzionato.
PRESCRIZIONI E INDICAZIONI SPECIFICHE	Oltre al mantenimento dell'esistente è consentito il mutamento d'uso per destinazioni residenziali sono ammessi i seguenti indice di edificabilità fondiaria (IF): 1,20 mc/mq indice di copertura (IC): non superiore a 0,40 mq/mq altezza massima (H): ml 7,80 indice di permeabilità fondiaria (IPF): min. 20% del lotto distanze: articoli 11, 12, 13 NTO. Sono consentiti interventi di sostituzione edilizia e ristrutturazione urbanistica, anche con ricorso all'istituto del credito edilizio con trasferimento parziale o tale di volumetrie qualora non recuperabili all'interno del TPR. In caso di riconversione abitativa il nuovo assetto deve prevedere il dialogo con gli insediamenti residenziali contermini e la mitigazione ambientale con verde arboreo/arbustivo verso le zone agricole. In caso di mutamento d'uso per destinazioni terziarie vanno ricavati gli standard a parcheggio previsti dalle NTO; gli interventi edilizi dovranno dare luogo al miglioramento della qualità architettonica ed ambientale, al potenziando il verde di mitigazione anche con tetti e pareti verdi. Va migliorato il decoro delle aree scoperte.
DESTINAZIONI D'USO	Sono consentite le seguenti destinazioni funzionali dell'articolo 15 delle NTO: a1, b1, b2, b3, b4, b5, b6, b7 (limitatamente a Sv fino a mq 500), c1 (limitatamente all'esistente), d3, e2, e3, e4, g1, g2, g5.

### ATR/6 – AMBITO DI TRASFORMAZIONE RESIDENZIALE

INDIVIDUAZIONE	Ambito a Madonna della Salute localizzato tra le vie Cornaro, Montello e Mulino. L'area è posta sul limitare sud-est dell'abitato e inserita all'interno di tessuti residenziali; una parte confina con l'area agricola. L'area è ineditata e utilizzata ad usi agricoli.
OBIETTIVI DEGLI INTERVENTI	Completamento insediativo dell'area urbana con l'obiettivo di coinvolgere gli ambiti circostanti, scarsamente connaturati, nel ridisegno urbano di questa parte della frazione.
MODALITA' DI INTERVENTO	Piano Urbanistico Attuativo.
PRESCRIZIONI E INDICAZIONI SPECIFICHE	L'edificazione è consentita secondo quanto previsto all'articolo 79 delle NTO con i seguenti parametri: indice di edificabilità territoriale (IT): 1,00 mc/mq indice di copertura (IC): non superiore a 0,30 mq/mq altezza massima (H): ml 7,50 indice di permeabilità territoriale (IPT): min. 25% dell'area perequazione: articolo 22 NTO verde primario e parcheggi: articolo 16 NTO verde ecologico (Ve): min. 30% con superficie arborea ed arbustiva non inferiore al 30% dell'area distanze: artt. 11, 12, 13 NTO. Va favorita la realizzazione di spazi pedonali e pubblici e/o di uso pubblico con funzione di incontro e scambio sociale. Va potenziata la viabilità pubblica lungo via Montello I nuovi edifici dovranno preferibilmente disporsi lungo l'asse est-ovest. I lotti a confine con l'area agricola dovranno prevedere verso la stessa verde arboreo/arbustivo di mitigazione ambientale.
DESTINAZIONI D'USO	Sono consentite le seguenti destinazioni funzionali dell'articolo 15 delle NTO: a1, a2 (limitatamente ad alloggi protetti per anziani), b1, b2, b3, b4, b5, b6, b7 ((limitatamente a Sv inferiore a mq 1.500), d3, e1, e2, e3, e4, g1, g2, g5.

### ATR/7 – AMBITO DI TRASFORMAZIONE RESIDENZIALE

INDIVIDUAZIONE	Ambito a Madonna della Salute localizzato tra via Cornaro e via Mulino. L'area è posta sul limitare sud dell'abitato contermina a zone agricole. Nell'area è presente una struttura agricola-produttiva.
OBIETTIVI DEGLI INTERVENTI	Completamento insediativo dell'area urbana.
MODALITA' DI INTERVENTO	Piano Urbanistico Attuativo.
PRESCRIZIONI E INDICAZIONI SPECIFICHE	L'edificazione è consentita secondo quanto previsto all'articolo 79 delle NTO con i seguenti parametri: indice di edificabilità territoriale (IT): 1,00 mc/mq indice di copertura (IC): non superiore a 0,30 mq/mq altezza massima (H): ml 7,50 indice di permeabilità territoriale (IPT): min. 25% dell'area perequazione: articolo 22 NTO verde primario e parcheggi: articolo 16 NTO verde ecologico (Ve): min. 30% distanze: artt. 11, 12, 13 NTO. Nella progettazione va tenuto conto che l'area viene a qualificarsi quale "porta" sud della frazione. Va potenziata la viabilità pubblica di accesso all'area da via Mulino. I nuovi edifici dovranno preferibilmente disporsi lungo l'asse est-ovest. I lotti a confine con l'area agricola dovranno prevedere verso la stessa verde arboreo/arbustivo di mitigazione ambientale.
DESTINAZIONI D'USO	Sono consentite le seguenti destinazioni funzionali dell'articolo 15 delle NTO: a1, a2 (limitatamente ad alloggi protetti per anziani), b1, b2, b3, b4, b5, b6, d3, e1, e2, e3, e4, g1, g2, g5.



## ZONA INDUSTRIALE OVEST ED EST

### TPC/1 – TESSUTO PRODUTTIVO CONSOLIDATO

INDIVIDUAZIONE	Tessuto inserito nell'ambito produttivo ampliabile posto a sud della S.P. n. 248. L'edificazione di carattere produttivo presenta un interessante fronte architettonico lungo la provinciale. L'area è occupata da un'unica attività produttiva.
OBIETTIVI DEGLI INTERVENTI	Il PI per questi insediamenti, recepisce le prescrizioni del PAT relative alla conferma delle destinazioni produttive.
MODALITA' DI INTERVENTO	Articolo 71 delle NTO.
PRESCRIZIONI E INDICAZIONI SPECIFICHE	Conservazione dell'attuale assetto insediativo. Nel comparto ovest delimitato dalla S.P. n. 248, via Garibaldi e via dei Rizzi all'interno dell'area con obbligo a Progetto Unitario convenzionato è ammessa l'edificazione prevista del previgente PRG; nei lati nord ed est dell'ampliamento vanno realizzati filari alberati con specie arboree autoctone.
DESTINAZIONI D'USO	Articolo 71 delle NTO.

### TPC/2 – TESSUTO PRODUTTIVO CONSOLIDATO

INDIVIDUAZIONE	Tessuto inserito nell'ambito produttivo ampliabile posto lungo il lato sud della S.P. n. 248 e delimitato dalle vie Rizzi e Mattei. L'edificazione di carattere produttivo è stata realizzata con piani urbanistici attuativi, in tal senso è dotata di viabilità e standard urbanistici adeguati. L'accesso dalla provinciale avviene da un unico innesto con controstrada. Discreto l'impianto urbanistico generale.
OBIETTIVI DEGLI INTERVENTI	Il PI per questi insediamenti, recepisce le prescrizioni del PAT relative alla conferma delle destinazioni produttive.
MODALITA' DI INTERVENTO	Articolo 71 delle NTO.
PRESCRIZIONI E INDICAZIONI SPECIFICHE	Vanno migliorati i fronti dei fabbricati verso la provinciale.
DESTINAZIONI D'USO	Articolo 71 delle NTO.

### TPC/3 – TESSUTO PRODUTTIVO CONSOLIDATO

INDIVIDUAZIONE	Tessuto inserito nell'ambito produttivo ampliabile posto lungo il lato sud della S.P. n. 248 e delimitato dalle vie Mattei e De Gasperi; ad est di quest'ultima è rinvenibile un lotto produttivo edificato. L'accesso dalla provinciale avviene da un unico innesto con controstrada. L'impianto urbanistico generale non presenta un disegno razionale e sembra piuttosto risultare frutto di addizioni successive.
OBIETTIVI DEGLI INTERVENTI	Il PI per questi insediamenti, recepisce le prescrizioni del PAT relative alla conferma delle destinazioni produttive.
MODALITA' DI INTERVENTO	Articolo 71 delle NTO.
PRESCRIZIONI E INDICAZIONI SPECIFICHE	Vanno migliorati i fronti dei fabbricati verso la provinciale.
DESTINAZIONI D'USO	Articolo 71 delle NTO.

#### **TPC/4 – TESSUTO PRODUTTIVO CONSOLIDATO**

INDIVIDUAZIONE	Area inserita nell'ambito produttivo ampliabile posto a sud dei TPC/2 e 3. E' delimitato a nord da via Mattei, ad ovest da via Rizzi e dai restanti lati da aree agricole. L'area è incorso di formazione sulla base del PUA vigente.
OBIETTIVI DEGLI INTERVENTI	Il PI per questi insediamenti, recepisce le prescrizioni del PAT relative alla conferma delle destinazioni produttive.
MODALITA' DI INTERVENTO	PUA vigente.
PRESCRIZIONI E INDICAZIONI SPECIFICHE	I lotti a confine con l'area agricola dovranno individuare verso la stessa verde arboreo/arbustivo di mitigazione ambientale.
DESTINAZIONI D'USO	PUA vigente.

#### **TPR/16 – TESSUTO PRODUTTIVO DI RICONVERSIONE**

INDIVIDUAZIONE	Ambito produttivo non ampliabile posto a sud della S.P. n. 248 ad est del territorio comunale. Si tratta di un insediamento con un'unica attività isolato rispetto agli ambiti produttivi posti lungo la strada provinciale. L'area confina ad est con un nucleo di edificazione diffusa da quale è separato da una zona inedificata e nei restanti lati da l'area agricola. Sono presenti forme di mitigazione verde nei lati sud e nord.
OBIETTIVI DEGLI INTERVENTI	Il PI per questi insediamenti, recepisce le prescrizioni del PAT relative alla loro riconversione verso destinazioni non produttive.
MODALITA' DI INTERVENTO	Sono consentite le seguenti modalità di intervento dell'articolo 8 delle NTO: MO, MS, RS, RC, RT, NE, RU, RE, DR, DS, MD. Interventi di ampliamento delle attività produttive esistenti possono essere proposti tramite SUAP. Il mutamento di destinazione d'uso è consentito tramite permesso di costruire convenzionato.
PRESCRIZIONI E INDICAZIONI SPECIFICHE	Oltre al mantenimento dell'esistente è consentito il mutamento d'uso per destinazioni terziarie con ricavo dei standard a parcheggio previsti dalle NTO.
DESTINAZIONI D'USO	Sono consentite le seguenti destinazioni funzionali dell'articolo 15 delle NTO: a1, b1, b2, b3, b4, b5, b6, b7 ((limitatamente a Sv inferiore a mq 1.500), c1 (limitatamente all'esistente), d3, e2, e3, e4, g1, g2, g5.

#### **TPR/17 – TESSUTO PRODUTTIVO DI RICONVERSIONE**

INDIVIDUAZIONE	Ambito produttivo non ampliabile posto a sud della S.P. n. 248 sul limitare est del territorio comunale. Si tratta di un insediamento con un'unica attività isolato rispetto agli ambiti produttivi posti lungo la strada provinciale. L'area confina ad ovest con un nucleo di edificazione diffusa; nei restanti lati da l'area agricola. L'insediamento presenta una buona qualità edilizia.
OBIETTIVI DEGLI INTERVENTI	Il PI per questi insediamenti, recepisce le prescrizioni del PAT relative alla loro riconversione verso destinazioni non produttive.
MODALITA' DI INTERVENTO	Sono consentite le seguenti modalità di intervento dell'articolo 8 delle NTO: MO, MS, RS, RC, RT, NE, RU, RE, DR, DS, MD. Interventi di ampliamento delle attività produttive esistenti possono essere proposti tramite SUAP. Il mutamento di destinazione d'uso è consentito tramite permesso di costruire convenzionato.

PRESCRIZIONI E INDICAZIONI SPECIFICHE	Oltre al mantenimento dell'esistente e dell'ampliamento ammesso nel previgente PRG, è consentito il mutamento d'uso per destinazioni terziarie con ricavo dei standard a parcheggio previsti dalle NTO. Nel fronte lungo la S.P. n. 248 e sul perimetro est del parcheggio pubblico e dell'area produttiva vanno realizzati filari arborei con specie autoctone.
DESTINAZIONI D'USO	Sono consentite le seguenti destinazioni funzionali dell'articolo 15 delle NTO: a1, b1, b2, b3, b4, b5, b6, b7 (limitatamente a Sv inferiore a mq 1.500), c1 (limitatamente all'esistente), d3, e2, e3, e4, g1, g2, g5.

#### **TPR/18 – TESSUTO PRODUTTIVO DI RICONVERSIONE**

INDIVIDUAZIONE	Ambito produttivo non ampliabile posto a nord della S.P. n. 248. Nell'area è presente una struttura di ristorazione ed un distributore carburanti; la restante area è in edificata.
OBIETTIVI DEGLI INTERVENTI	Il PI per questi insediamenti, recepisce le prescrizioni del PAT relative alla loro riconversione verso destinazioni non produttive.
MODALITA' DI INTERVENTO	Sono consentite le seguenti modalità di intervento dell'articolo 8 delle NTO: MO, MS, RS, RC, RT, NE, RU, RE, DR, DS, MD.
PRESCRIZIONI E INDICAZIONI SPECIFICHE	Oltre al mantenimento dell'esistente è consentito il mutamento d'uso per destinazioni terziarie con ricavo dei standard a parcheggio previsti dalle NTO.
DESTINAZIONI D'USO	Sono consentite le seguenti destinazioni funzionali dell'articolo 15 delle NTO: a1, b1, b2, b3, b4, b5, b6, c1, d3, e2, e3, e4, g1, g2, g3), g5).

#### **ATP/4 - AMBITO DI TRASFORMAZIONE PRODUTTIVA**

INDIVIDUAZIONE	Area ineditata posta ad ovest di via De Gasperi a sud dell'area produttiva ampliabile di PAT.
OBIETTIVI DEGLI INTERVENTI	Realizzazione di un ambito per attività produttive artigianali e di servizio.
MODALITA' DI INTERVENTO	Progettazione Unitaria.
PRESCRIZIONI E INDICAZIONI SPECIFICHE	L'edificazione è consentita secondo quanto previsto all'articolo 80 delle NTO con i seguenti parametri: indice di copertura (IC): non superiore a 0,30 mq/mq altezza massima (H): ml 8,50 indice di permeabilità territoriale (IPT): min. 25% dell'area verde primario e parcheggi: articolo 16 NTO verde ecologico (Ve): min. 20% con superficie arborea ed arbustiva non inferiore al 30% dell'area distanze: articoli 11, 12, 13 NTO. Gli interventi edilizi devono garantire l'unitarietà morfo-tipologica. Va potenziata sul lato nord dell'area via Manzoni. Va realizzata una fascia a verde alberato di tutela degli insediamenti residenziali esistenti. I lotti contermini alle zone agricole dovranno prevedere la mitigazione ambientale con verde arboreo/arbustivo. E' fatto divieto di inserimento di attività produttive insalubri di 1° classe. Le superficie a parcheggio vanno dotate di arredo arboreo e pavimentate con materiali che consentono l'infiltrazione di acque piovane e comunque rispettare quanto previsto nelle norme idrauliche. Non sono consentiti volumi interrati.
DESTINAZIONI D'USO	Sono consentite le seguenti destinazioni funzionali dell'articolo 15 delle NTO: a1, b1, b5, b11, c1, c2, e2, e3, e4, g1, g2, g3, g5.

**ATP/5 - AMBITO DI TRASFORMAZIONE PRODUTTIVA**

INDIVIDUAZIONE	Area inedificata posta ad est di via De Gasperi a sud dell'area produttiva ampliabile di PAT
OBIETTIVI DEGLI INTERVENTI	Realizzazione di un ambito per attività produttive artigianali e di servizio.
MODALITA' DI INTERVENTO	Piano Urbanistico Attuativo.
PRESCRIZIONI E INDICAZIONI SPECIFICHE	<p>L'edificazione è consentita secondo quanto previsto all'articolo 80 delle NTO con i seguenti parametri: indice di edificabilità territoriale (IT): 1,80 mc/mq indice di copertura (IC): non superiore a 0,35 mq/mq altezza massima (H): ml 9,80 indice di permeabilità territoriale (IPT): min. 20% dell'area verde primario e parcheggi: articolo 16 NTO verde ecologico (Ve): min. 20% con superficie arborea ed arbustiva non inferiore al 30% dell'area distanze: articoli 11, 12, 13 NTO.</p> <p>Gli interventi edilizi devono garantire l'unitarietà morfo-tipologica. Va tenuta in debita considerazione la presenza sul confine est del scolo vallivo "Valle della Guizza" e della siepe ripariale mantenendone una distanza adeguata di salvaguardia.</p> <p>I lotti contermini alle zone agricole dovranno prevedere la mitigazione ambientale con verde arboreo/arbustivo. E' fatto divieto di inserimento di attività produttive insalubri di 1° classe.</p> <p>Le superfici a parcheggio vanno dotate di arredo arboreo e pavimentate con materiali che consentono l'infiltrazione di acque piovane e comunque rispettare quanto previsto nelle norme idrauliche.</p>
DESTINAZIONI D'USO	Sono consentite le seguenti destinazioni funzionali dell'articolo 15 delle NTO: a1, b1, b2, b3, b4, b5, c1, c2, c6, e2, e3, e4, g1, g2, g3, g5.